

Руководство по эксплуатации

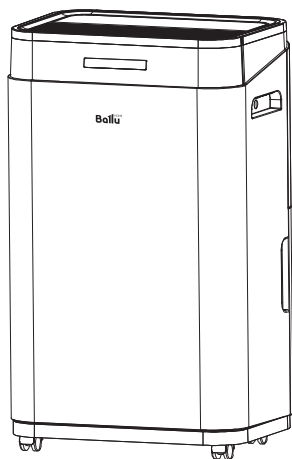
Гарантийный талон

Осушитель воздуха

Керівництво з експлуатації

Гарантійний талон

Осушувачі повітря



BD25ER

Code-128

Перед началом эксплуатации прибора внимательно изучите данное руководство и храните его в доступном месте.
Перед початком експлуатації приладу уважно вивчіть цей посібник і зберігайте його в доступному місці.



Содержание

- 2 Используемые обозначения
- 3 Правила безопасности
- 3 Назначение
- 3 Условия эксплуатации осушителей
- 4 Устройство осушителя
- 4 Установка шасси
- 4 Технические характеристики
- 5 Управление прибором
- 7 Уход и обслуживание
- 7 Транспортировка и хранение
- 7 Комплектация
- 7 Срок эксплуатации
- 7 Гарантия
- 8 Поиск и устранение неисправностей
- 9 Утилизация прибора
- 9 Дата изготовления
- 9 Сертификация продукции
- 18 Гарантийный талон

Используемые обозначения



ВНИМАНИЕ!

Требования, несоблюдение которых может привести к тяжелой травме или серьезному повреждению оборудования.



ОСТОРОЖНО!

Требования, несоблюдение которых может привести к серьезной травме или летальному исходу.

ПРИМЕЧАНИЕ

1. Если поврежден кабель питания, он должен быть заменен производителем или авторизованной сервисной службой или другим квалифицированным специалистом во избежание серьезных травм.

2. После установки осушителя электрическая вилка должна находиться в доступном месте.

3. Производитель оставляет за собой право без предварительного уведомления покупателя вносить изменения в конструкцию, комплектацию или технологию изготовления изделия с целью улучшения его свойств.

4. В тексте и цифровых обозначениях инструкции могут быть допущены опечатки.

5. Если после прочтения инструкции у Вас останутся вопросы по эксплуатации прибора, обратитесь к продавцу или в специализированный сервисный центр для получения разъяснений.

6. На изделии присутствует этикетка, на которой указаны технические характеристики и другая полезная информация о приборе.

Правила безопасности



Данное устройство заполнено хладагентом R290.

- Техническое обслуживание (исключая чистку пылевых фильтров) и ремонт осушителя, работающего на хладагенте R290 должно осуществляться в специализированных сервисных центрах после проверки на безопасность устройства, чтобы минимизировать риск возникновения опасных инцидентов.
- Прибор должен быть установлен и эксплуатироваться в помещениях площадью не менее 4 м².
- Экологически безопасный хладагент R290. Относится к группе ГФУ (HFC). Потенциал разрушения озона ODP = 0, потенциал глобального потепления GWP = 3. Нетоксичен.



ОСТОРОЖНО!

Во избежание повреждений прибора и аннулирования Вашей гарантии перед началом работы после транспортировки поставьте осушитель в вертикальное положение (как изображено на обложке) минимум на 2 часа до эксплуатации.



ВНИМАНИЕ!

- Прибор должен подключаться к отдельному источнику электропитания 220 – 240 В ~ 50 Гц. Подключать к этому источнику другие приборы не допускается.
- Перед началом чистки или технического обслуживания, а также при длительном перерыве в работе отключите прибор и извлеките вилку из розетки.
- Во избежание утечек воды, сильного шума и т.п. установите прибор на ровной поверхности.
- Перед воздухозаборным и воздуховыпускным отверстиями прибора оставьте свободное пространство шириной не менее 50 см.

- Для обеспечения высокой эффективности осушения закрывайте окна и двери обслуживаемого помещения. Окна и двери следует открывать только для проветривания помещения.
- При перемещении прибора соблюдайте особую осторожность. Не ударяйте и не наклоняйте его, не допускайте его падения.
- Во избежание поражения электрическим током замену поврежденного кабеля электропитания должны проводить только квалифицированные специалисты сервисного центра.
- Используйте прибор только внутри помещения.
- Используйте прибор при температуре не ниже 5 градусов Цельсия.
- Используйте прибор в помещениях с повышенной влажностью, таких как прачечные, ванные комнаты, зона посудомоечного отдела на кухне и другие помещения с повышенной влажностью.



ОСТОРОЖНО!

- Не подключайте и не отключайте осушитель от электрической сети, вынимая вилку из розетки, используйте кнопку ВКЛ/ВЫКЛ.
- Не засовывайте посторонние предметы в воздухозаборные решетки осушителя. Это опасно, т. к. вентилятор вращается с высокой скоростью.
- Не позволяйте детям играть с осушителем.

Назначение

Прибор предназначен для осушения воздуха в бытовых помещениях.

Условия эксплуатации осушителей

Режимы работы	Осушение
Воздух в помещении	От +5 до +38 °С

Устройство осушителя

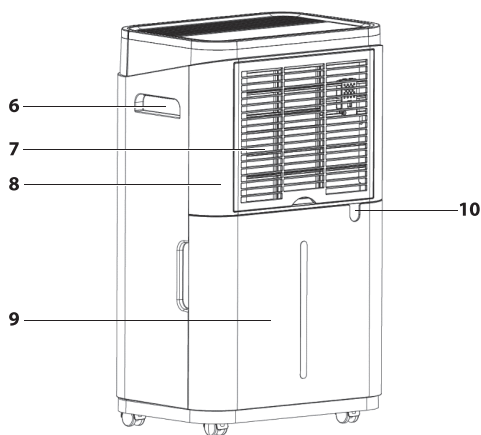
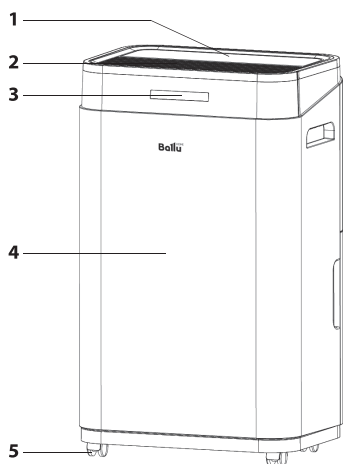


Рис. 1

1. Панель управления.
2. Воздуховыпускная решетка.
3. Цветовой индикатор.
4. Передняя панель.
5. Шасси для перемещения прибора.
6. Ручки для перемещения прибора.

7. Воздухозаборная решетка с фильтром.
8. Задняя стенка.
9. Бак для сбора конденсата.
10. Отверстие для непрерывного отвода конденсата.

Установка шасси

Перед использованием, достаньте из бака для сбора конденсата шасси и провод электропитания. Затем закройте бак, закройте крышкой и вставьте на место.

Наклоните прибор не ниже чем на 45 градусов и с небольшим усилием вставьте пластиковые шасси в специальные пазы.

Технические характеристики

Технические характеристики	BD25ER
Производительность по осушению, л/сут.	25
Объем бака для сбора конденсата, л	6,5
Номинальная мощность, Вт	380
Напряжение питания, В~Гц	220-240~50
Номинальный ток ток, А	2,1
Расход воздуха, м ³ /час	180
Уровень шума, дБ(А)	42
Хладагент	R290
Степень защиты, IP	IPX0
Класс электрозащиты	I класс
Размеры прибора (Ш×В×Г), мм	340×500×240
Размеры упаковки (Ш×В×Г), мм	395×653×290
Вес нетто/брутто, кг	14,5/16

Управление прибором

Обозначения цветового индикатора на передней стенке

- при влажности окружающей среды меньше 50% – горит синим;

- при влажности окружающей среды от 50% до 70% – становится зеленым;
- при влажности окружающей среды больше 70% – горит красным.

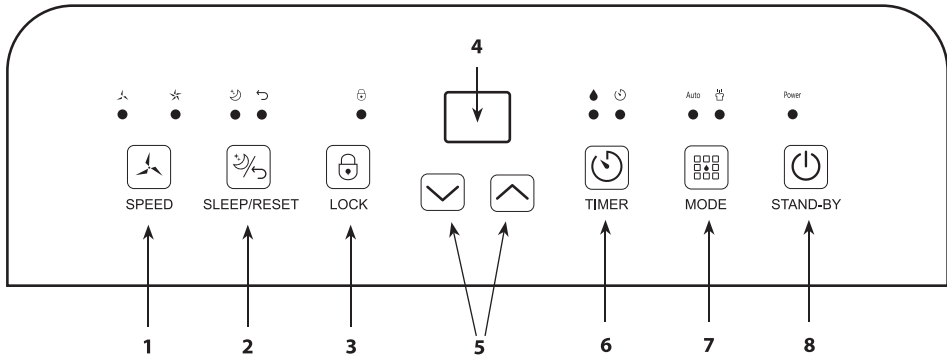


Рис. 2

1. Скорость воздухообмена
2. Ночной режим/Перезагрузка
3. Блокировка
4. Дисплей

5. Кнопки регулировки
6. Таймер
7. Режим Работы
8. Вкл/Выкл

1. Вставьте вилку в розетку. Прибор перейдет в режим ожидания.


2. Нажмите кнопку Вкл/Выкл чтобы включить прибор, нажмите повторно, чтобы отключить. При включении прибора по умолчанию скорость вентилятора высокая, заданный уровень влажности – 50%, на дисплее отображается текущий уровень влажности. При выключении прибора индикатор работы погаснет, компрессор немедленно останавливается, а затем отключится вентилятор через 30 секунд задержки.

3. С помощью кнопки MODE Вы можете выбрать один из трех режимов работы:

Автоматический режим:

- нажимайте кнопку MODE пока не загорится индикатор автоматического режима работы Auto;
- с помощью кнопок регулировки выберите желаемый уровень влажности и скорости воздухообмена;
- если влажность в помещении выше (как минимум на 3%) или равна заданному уровню, вентилятор и компрессор последовательно начинают работу и прибор поддерживает заданный уровень влажности в течение всего времени работы - отключаясь, когда она достигает заданного уровня;

Режим непрерывного осушения:

- нажимайте кнопку MODE пока не загорится индикатор непрерывного режима работы ;
- прибор работает на максимальных оборотах без заданного уровня влажности и воздухообмена;

Режим вентиляции:

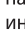
- нажимайте кнопку MODE пока не загорится индикатор скорости воздухообмена;
- прибор работает без подключения компрессора, только вентиляция помещения;



ВНИМАНИЕ!

Скорость вентилятора и влажность нельзя регулировать в ночном режиме.

4. Ночной режим работы:

- нажмите кнопку Ночной режим, загорится индикатор ;
- если в течение 10 секунд никакие другие операции не выполняются, активизируется ночной режим работы:
 - индикаторы становятся менее яркими;
 - скорость работы вентилятора переключается на минимальную;

6 Управление прибором


- если влажность в помещении ниже 57% – прибор отключается;
- если влажность в помещении выше 63% – прибор начинает работать снова;
- чтобы активировать индикаторы на панели управления, нажмите на любую кнопку;
- чтобы выйти из ночного режима, нажмите еще раз на кнопку Ночной режим.


5. Таймер. Вы можете запрограммировать время включения/отключения прибора с помощью функции Таймер:

- когда прибор подключен к питанию, вы можете задать время через которое он начнет работать. Для этого нажмите кнопку Таймер столько раз, сколько часов до отложенного старта Вы хотите заложить. Чтобы сбросить настройки - задайте «00» на дисплее.
- когда прибор работает в любом режиме, вы можете задать время через которое он отключится. Для этого нажмите кнопку Таймер столько раз, сколько часов до отложенного отключения Вы хотите заложить. Чтобы сбросить настройки - задайте «00» на дисплее.
- также функцию Таймер можно отключить нажатием кнопки Вкл/Выкл.

6. Бак заполнен. Когда бак для сбора конденсата заполняется, загорается индикатор заполненности бака , прибор издает звуковой сигнал и автоматически отключается. Прибор начнет работать после удаления воды. Если прибор не используется, рекомендуем сливать накопившуюся воду чтобы предотвратить образование плесени и неприятного запаха.

7. Кнопки регулировки.

 Нажмите эту кнопку, чтобы увеличить заданный уровень влажности. Влажность регулируется в диапазоне от 30% до 35% - 40% - 45% - 50% - 55% - 60% - 65% - 70% - 75% - 80% - 30% .

 Нажмите эту кнопку, чтобы уменьшить настройку влажности и время. Влажность регулируется в диапазоне от 30% до 80% - 75% - 70% - 65% - 60% - 55% - 50% - 45% - 40% - 35% - 30%.

8. Режим блокировки панели управления (защита от детей). Нажмите и удерживайте кнопку Режимы работы в теч. 3 секунд. При этом загорается индикатор блокировки и все кнопки на панели управления становятся неактивными. Для отключения функции, повторно нажмите и удерживайте кнопку блокировки в теч. 3 секунд.

9. Дренаж. Есть два способа удаления скопившейся воды, производимой агрегатом.

• **А. Слив вручную (Рис. 3).** Опорожните резервуар для воды вручную.

• **В. Непрерывный слив (Рис. 4).** Для слива конденсата подсоедините дренажный шланг к отверстию в верхней части бака и организуйте отвод воды в специальную емкость либо в канализационное отверстие.

Откройте отверстие для непрерывного отвода конденсата, повернув заглушку против часовой стрелки. Вставьте дренажный шланг.

Шланг должен быть проложен ровно, без изгибов. Обеспечьте сток конденсата в специальную емкость, либо в канализационное отверстие.

Функция непрерывного отвода конденсата активизируется только в случае, если заглушка отверстия открыта. Если она закрыта, конденсат собирается в бак.

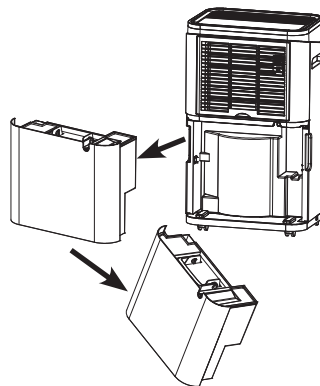


Рис. 3

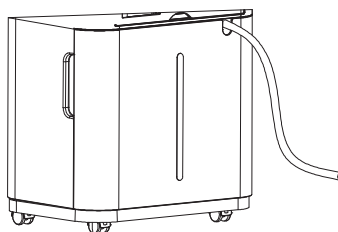


Рис. 4



ВНИМАНИЕ!

Когда бак заполнен или отделен от прибора, компрессор выключается, однако вентилятор продолжает работать еще некоторое время. Это нормально. В это время прибор не осушает. Для продолжения функции осушения необходимо вылить накопившийся конденсат и бака и установить его на место.

10. Чистка фильтра (Рис. 5). Достаньте фильтр, промойте его в мыльной воде, прополощите в чистой воде, высушите и вставьте на место. В среднем, необходимо проводить чистку фильтров не реже чем раз в две недели при постоянном использовании. Иначе производительность прибора может снизиться.

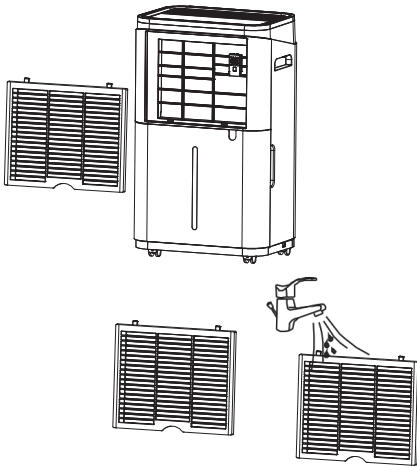


Рис. 5

**ВНИМАНИЕ!**

Не используйте прибор без фильтра.

Уход и обслуживание

- На воздухозаборной и воздуховыпускных решетках может скапливаться пыль, поэтому регулярно проводите чистку прибора.
- Для чистки используйте мягкую хлопчатобумажную ткань, смоченную в теплом мыльном растворе.
- Во избежание повреждения прибора и поражения электрическим током не лейте на него воду.

Автоматическая защита компрессора

Компрессор включается с задержкой 3 минуты после отключения (функция защиты от частых пусков). То есть, если включить прибор сразу же после отключения, то он начнет работать только через 3 минуты.

Защита от замораживания

Когда испаритель покрывается инеем, контроллер автоматически включает режим оттаивания.

Монтаж

Во избежание протечек воды, сильного шума и т.п. установите прибор на ровной поверхности. Перед воздухозаборным и воздуховыпускным отверстиями прибора оставьте свободное пространство шириной не менее 20 см.

Перемещение прибора

1. Перед перемещением прибора отключите его, извлеките вилку из розетки и слейте воду из бака.
2. Для удобства перемещения прибор установлен на шасси. Поднимать прибор должны два человека. При подъеме прибор следует удерживать за основание.
3. Перед включением прибора убедитесь, что бак установлен правильно.

Перед длительным перерывом в работе

1. Очистите и высушите бак.
2. Очистите нейлоновый фильтр, воздухозаборную и воздуховыпускную решетки.
3. Закройте чем-либо прибор, защитив его от попадания пыли. Храните прибор в сухом и прохладном месте.

Транспортировка и хранение

Прибор должен храниться в упаковке изготовителя в закрытом помещении при температуре от +4 до +40 °С и относительной влажности до 85% при температуре 25 °С.

Транспортирование и хранение прибора должно соответствовать указаниям манипуляционных знаков на упаковке.

Комплектация

1. Осушитель воздуха и аксессуары.
2. Инструкция
3. Гарантийный талон в инструкции

Срок эксплуатации

Срок эксплуатации прибора составляет 10 лет при условии соблюдения соответствующих правил по установке и эксплуатации.

Гарантия

Гарантийный срок – 2 года.

Гарантийное обслуживание прибора производится в соответствии с гарантийными обязательствами, перечисленными в гарантийном талоне.

Поиск и устранение неисправностей

Неисправность	Причина	Способ устранения
Прибор не работает	Отключено электропитание	Включите электропитание
	Вилка не подключена к розетке	Вставьте вилку в розетку
	Бак неправильно установлен или заполнен водой	Слейте воду и правильно установите бак
	Сработала защита от замораживания	По окончании цикла оттаивания автоматически включится режим осушения
Недостаточная производительность	Засорен нейлоновый фильтр	Промойте нейлоновый фильтр
	В помещении открыты окна и двери	Закройте окна и двери
	Наличие посторонних предметов возле воздуховыпускного или воздухозаборных отверстий	Уберите посторонние предметы от воздуховыпускного или воздухозаборных отверстий
Сильный шум	Прибор неустойчиво установлен	Правильно установите прибор
	Засорен фильтр	Очистите фильтр

Коды ошибок

Код ошибки	Расшифровка	Способ устранения
E2	Датчик влажности неисправен.	Обратитесь в сервисный центр.
CL	Отображается, когда температура в помещении ниже 5 °C (41 °F).	Компрессор останавливается, а вентилятор продолжает работать.
CH	Отображается, когда температура в помещении выше 38 °C (100 °F).	Это нормально. Компрессор останавливается, а вентилятор продолжает работать.
LO	Отображается, когда относительная влажность в помещении ниже 20 %.	Компрессор останавливается, а вентилятор продолжает работать.
HI	Отображается, когда относительная влажность в помещении выше 90 %.	Компрессор останавливается, а вентилятор продолжает работать.



ВНИМАНИЕ!

Если устранить неисправность не удалось, обратитесь в сервисный центр. Не пытайтесь самостоятельно отремонтировать прибор.

Утилизация прибора

По истечении срока службы прибор должен подвергаться утилизации в соответствии с нормами, правилами и способами, действующими в месте утилизации.

Не выбрасывайте прибор вместе с бытовыми отходами.

По истечении срока службы прибора, сдавайте его в пункт сбора для утилизации, если это предусмотрено нормами и правилами вашего региона. Это поможет избежать возможных последствий на окружающую среду и здоровье человека, а также будет способствовать повторному использованию компонентов изделия.

Информацию о том, где и как можно утилизировать прибор можно получить от местных органов власти.

Дата изготовления

Дата изготовления указана на стикере на корпусе прибора, а также зашифрована в Code-128. Дата изготовления определяется следующим образом:

SN XXXXXXXX XXXX XXXXXXX XXXXXX
а

а – месяц и год производства.

Сертификация продукции

Товар сертифицирован на территории Таможенного союза.

Товар соответствует требованиям:

ТР ТС 004/2011 «О безопасности низковольтного оборудования»

ТР ТС 020/2011 «Электромагнитная совместимость технических средств»

Изготовитель:

«Zhejiang Oulun Electric Co.,Ltd.»
No.17 Tangmei Rd, Yuhang Economic Development Zone, Hangzhou, China.

Жежианг Оулун Электрик Ко., Лтд.
17 Тангмей Роуд, Юханг Экономик Девелопмент Зоун, Хаджоу, Китай

Импортер в РФ и уполномоченная организация:

Общество с ограниченной ответственностью
«Р-Климат»
Адрес: Россия, 119049, г. Москва, ул. Якиманка Б., д. 35, стр. 1.
Тел./Факс: +7 (495) 777-19-67
e-mail: info@rusklimat.ru

Сделано в Китае



Приборы и аксессуары можно приобрести в фирменном интернет-магазине:
www.ballu.ru
или в торговых точках Вашего города.



Зміст

- 10** Використані позначення
- 11** Правила безпеки
- 11** Призначення
- 11** Умови експлуатації осушувачів
- 12** Будова осушувача
- 12** Установка шасі
- 12** Технічні характеристики
- 13** Управління приладом
- 15** Догляд і обслуговування
- 15** Транспортування і зберігання
- 15** Комплектація
- 15** Термін експлуатації
- 15** Гарантія
- 16** Пошук і усунення несправностей
- 17** Утилізація приладу
- 17** Дата виготовлення
- 23** Гарантійний талон

Використані позначення



УВАГА!

Вимоги, недотримання яких може призвести до важкої травми або серйозного ушкодження обладнання.



ОБЕРЕЖНО!

Вимоги, недотримання яких може призвести до серйозної травми або смерті.

ПРИМІТКА

- 1.** Якщо пошкоджений кабель живлення, він повинен бути замінений виробником або авторизованою сервісною службою або іншим кваліфікованим фахівцем, щоб уникнути серйозних травм.

- 2.** Після встановлення осушувача електрична вилка повинна знаходитися в доступному місці.
- 3.** Виробник залишає за собою право без попереднього повідомлення покупця вносити зміни в конструкцію, комплектацію або технологію виготовлення виробу з метою поліпшення його властивостей.
- 4.** У тексті та цифрових позначеннях інструкції можуть бути допущені помилки.
- 5.** Якщо після прочитання інструкції у Вас залишаться питання по експлуатації приладу, зверніться до продавця або в спеціалізований сервісний центр для отримання роз'яснень.
- 6.** На виробі присутня етикетка, на якій вказані технічні характеристики і інша корисна інформація про прилад.

Правила безпеки



Цей пристрій заповнений холодоагентом R290.

- Технічне обслуговування (включаючи чистку пилових фільтрів) і ремонт осушувача, що працює на холодоагенті R290 має здійснюватися в спеціалізованих сервісних центрах після перевірки на безпеку пристрою, щоб мінімізувати ризик виникнення небезпечних інцидентів.
- Прилад повинен бути встановлений і експлуатуватися в приміщеннях площею не менше 4 м².
- Екологічно безпечний холодоагент R290. Відноситься до групи ГФУ (HFC). Потенціал руйнування озону ODP = 0, потенціал глобального потепління GWP = 3. Нетоксичний.



ОБЕРЕЖНО!

Щоб уникнути пошкоджень приладу та анулювання Вашої гарантії перед початком роботи після транспортування поставте осушувач у вертикальне положення (як зображено на обкладинці) мінімум на 2 години до експлуатації.



УВАГА!

- Прилад повинен підключатися до окремого джерела електроживлення 220 - 240 В ~ 50 Гц. Підключати до цього джерела інші прилади не допускається.
- Перед початком чищення або технічного обслуговування, а також при тривалій перерві в роботі вимкніть прилад і вийміть вилку з розетки.
- Щоб уникнути витоків води, сильного шуму і т.п. встановіть прилад на рівній поверхні.
- Перед повітряозабірним і повітровипускним отворами приладу залиште вільний простір шириною не менше 50 см.
- Для забезпечення високої ефективності осушення закривайте вікна і двері приміщення, що

обслуговується. Вікна та двері слід відкривати тільки для провітрювання приміщення.

- При переміщенні приладу дотримуйтеся особливої обережності. Не бийте і не нахилийте його, не допускайте його падіння.
- Щоб уникнути ураження електричним струмом заміну пошкодженого кабелю електроживлення повинні проводити тільки кваліфіковані спеціалісти сервісного центру.
- Використовуйте прилад тільки всередині приміщення.
- Використовуйте прилад при температурі не нижче 5 градусів Цельсія.
- Використовуйте прилад в приміщеннях з підвищеною вологістю, таких як пральні, ванні кімнати, зона посудомийного відділу на кухні та інші приміщення з підвищеною вологістю.



ОБЕРЕЖНО!

- Уникайте використання і не відключайте осушувач від електричної мережі, виймаючи вилку з розетки, використовуйте кнопку вмикання / вимикання.
- Не засовуйте сторонні предмети в повітряозабірні грати осушувача. Це небезпечно, тому що вентилятор обертається з високою швидкістю.
- Не дозволяйте дітям гратися з осушувачем.

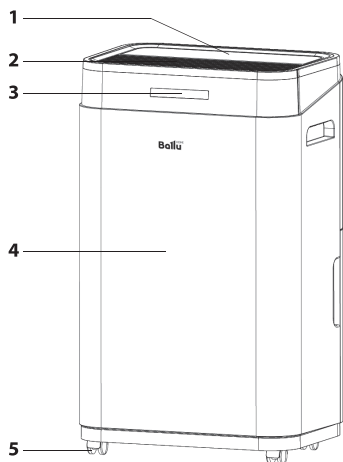
Призначення

Прилад призначений для осушення повітря в побутових приміщеннях.

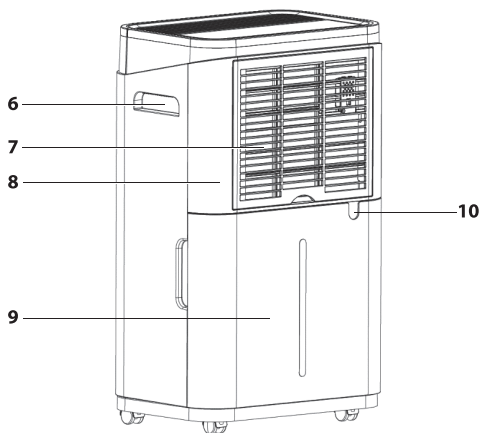
Умови експлуатації осушувачів

Режими роботи	Осушення
Повітря в приміщенні	Від +5 до +38 °С

Будова осушувача



1. Панель управління.
2. Воздуховыпускная решётка.
3. Колірний індикатор.
4. Передня панель.
5. Шасі для переміщення приладу.



Мал. 1

6. Ручки для переміщення приладу.
7. Повітрязабірна решітка з фільтром.
8. Задня стінка.
9. Бак для збору конденсату.
10. Отвір для безперервного відведення конденсату.

Установка шасі

Перед використанням, дістаньте з бака для збору конденсату шасі і провід електроживлення. Потім закрийте бак, закрийте кришкою і вставте на місце.

Нахиліть прилад не нижче ніж на 45 градусів і з невеликим зусиллям вставте пластикові шасі в спеціальні пази.

Технічні характеристики

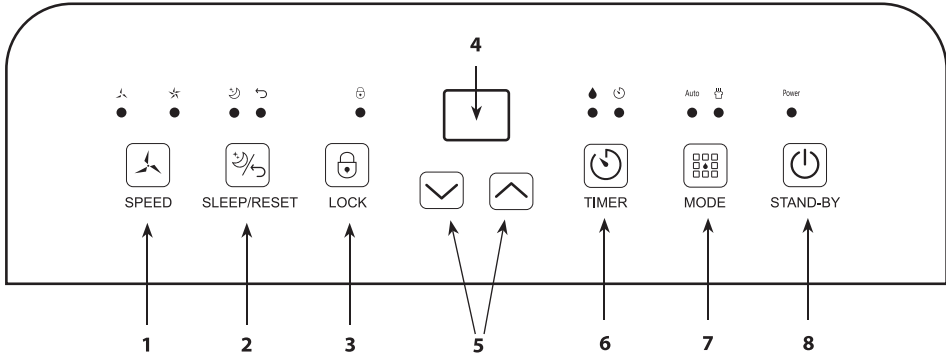
Технические характеристики	BD25ER
Продуктивність по осушенню, л /доба.	25
Обсяг баку для конденсату, л	6,5
Номінальна потужність, Вт	380
Напруга живлення, В~Гц	220-240~50
Номінальна струм, А	2,1
Витрата повітря, м³/год	180
Рівень шуму, дБ (А)	42
Холодоагент	R290
Ступінь захисту, IP	IPX0
Клас електрозахисту	I клас
Розміри (ШхВхГ), мм	340×500×240
Розміри упаковки (ШхВхГ), мм	395×653×290
Вага нетто/брутто, кг	14,5/16

Управління приладом

Позначення колірною індикатора на передній стінці

- при вологості навколишнього середовища менше 50% - горить синім;

- при вологості навколишнього середовища від 50% до 70% - стає зеленим;
- при вологості навколишнього середовища більше 70% - горить червоним.



Мал. 2


1. Швидкість повітрообміну
2. Нічний режим / перезавантаження
3. Блокування
4. Дисплей
5. Кнопки регулювання
6. Таймер
7. Режим Роботи
8. Вкл / Вискл

1. Вставте вилку в розетку. Прилад перейде в режим очікування.
2. Натисніть кнопку вмикання / вимикання щоб включити прилад, натисніть повторно, щоб відключити. При включенні приладу за замовчуванням швидкість вентилятора висока, заданий рівень вологості - 50%, на дисплеї відображається поточний рівень вологості. Якщо на приладі індикатор роботи згасне, компресор негайно зупиниться, а потім відключиться вентилятор через 30 секунд затримки.
3. За допомогою кнопки MODE Ви можете вибрати один з трьох режимів роботи:

Автоматичний режим:

- натискайте кнопку MODE поки не загориться індикатор автоматичного режиму роботи Auto;
- за допомогою кнопок регулювання виберіть бажаний рівень вологості і швидкості повітрообміну;
- якщо вологість в приміщенні вище (як мінімум на 3%) або дорівнює заданому рівню, вентилятор і компресор послідовно починають роботу і прилад підтримує заданий рівень вологості протягом усього часу роботи та відключається, коли вона досягає заданого рівня;

Режим безперервного осушення:

- натискайте кнопку MODE поки не загориться індикатор безперервного режиму роботи ;
- прилад працює на максимальних обертах без заданого рівня вологості та повітрообміну;

Режим вентиляції:


- натискайте кнопку MODE поки не загориться індикатор швидкості повітрообміну;
- прилад працює без підключення компресора, тільки вентиляція приміщення;



УВАГА!

Швидкість вентилятора і вологість не можна регулювати в нічному режимі.

4. Нічний режим роботи:

- натисніть кнопку Нічний режим, загориться індикатор ;
- якщо протягом 10 секунд ніякі інші операції не виконуються, активізується нічний режим роботи:
 - індикатори стають менш яскравими;
 - швидкість роботи вентилятора перемикається на мінімальну;

- якщо вологість в приміщенні нижче 57% - прилад відключається;
- якщо вологість в приміщенні вище 63% - прилад починає працювати знову;
- щоб активувати індикатори на панелі управління, натисніть на будь-яку кнопку;
- щоб вийти з нічного режиму, натисніть ще раз на кнопку Нічний режим.

5. Таймер. Ви можете запрограмувати час включення / відключення приладу за допомогою функції Таймер:

- коли прилад підключений до живлення, ви можете задати час через який він почне працювати. Для цього натисніть кнопку Таймер стільки раз, скільки годин до відкладеного старту Ви хочете закласти. Щоб скинути налаштування - задайте «00» на дисплеї.
- коли прилад працює в будь-якому режимі, Ви можете задати час через яке він відключиться. Для цього натисніть кнопку Таймер стільки раз, скільки годин до відкладеного відключення Ви хочете закласти. Щоб скинути налаштування - задайте "00" на дисплеї.
- також функцію Таймер можна відключити натисненням кнопки вмикання / вимикання.

6. Бак заповнений. Коли бак для збору конденсату заповнюється, загоряється індикатор заповнювання бака, прилад видає звуковий сигнал і автоматично відключається. Прилад почне працювати після видалення води. Якщо прилад не використовується, рекомендуємо зливати накопичилася воду щоб запобігти утворенню цвілі і неприємного запаху.

7. Кнопки регулювки.

Натисніть цю кнопку, щоб збільшити заданий рівень вологості. Вологість регулюється в діапазоні від 30% до 35% - 40% - 45% - 50% - 55% - 60% - 65% - 70% - 75% - 80% - 30%.

Натисніть цю кнопку, щоб зменшити налаштування вологості і час. Вологість регулюється в діапазоні від 30% до 80% - 75% - 70% - 65% - 60% - 55% - 50% - 45% - 40% - 35% - 30%.

8. Режим блокування панелі управління (захист від дітей). Натисніть і утримуйте кнопку Режим роботи на протязі 3 секунд. При цьому загориться індикатор блокування і всі кнопки на панелі управління стають неактивними. Для відключення функції, повторно натисніть і утримуйте кнопку блокування на протязі 3 секунд.

9. Дренаж. Є два способи видалення накопиченої води, виробленої агрегатом.

• **А. Злив вручну (Мал. 3).** Випорожніть резервуар для води вручну.

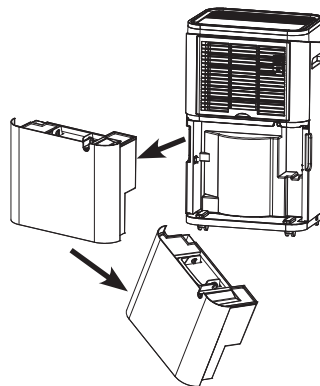
• **В. Безперервний злив (Мал. 4).** Для зливу конденсату підключіть дренажний шланг до отвору у верхній частині бака і організуйте відведення води в спеціальну ємність або в каналізаційний отвір.

Відкрийте отвір для безперервного відводу конденсату, повернувши заглушку проти годинникової стрілки. Вставте дренажний шланг.

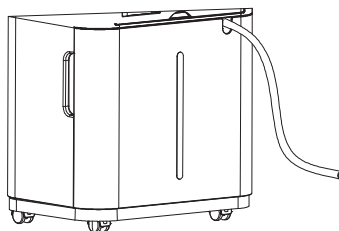
Шланг слід прокласти рівно, без вигинів.

Забезпечте стік конденсату в спеціальну ємність, або в каналізаційний отвір.

Функція безперервного відведення конденсату активується тільки в разі, якщо заглушка отвору відкрита. Якщо вона закрита, конденсат збирається в бак.



Мал 3



Мал. 4



УВАГА!

Коли бак заповнений або відділений від приладу, компресор вимикається, однак вентилятор продовжує працювати ще деякий час. Це нормально. В цей час пристрій не осушує. Для продовження функції осушення необхідно вилити накопичився конденсат і бака і встановити його на місце.

10. Чистка фільтра (Рис. 6). Дістаньте фільтр, промийте його в мильній воді, повторіть ще раз в чистій воді, висушіть і вставте на місце. В середньому, необхідно проводити чистку фільтрів не рідше ніж раз на два тижні при постійному використанні, інакше продуктивність приладу може знизитися.

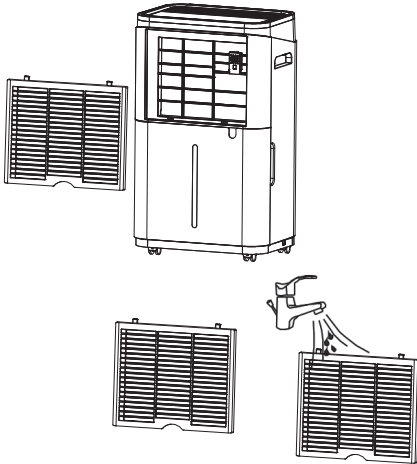


Рис. 5

**УВАГА!**

Не використовуйте прилад без фільтра.

Догляд і обслуговування

- На повітрязабірній і повітровипускній решітках може накопичуватися пил, тому регулярно проводьте чистку приладу.
- Для чищення використовуйте м'яку бавовняну тканину, змочену в теплому мильному розчині.
- Щоб уникнути пошкодження приладу та ураження електричним струмом, не лейте на нього воду.

Автоматичний захист компресора

Компресор вмикається із затримкою 3 хвилини після відключення (функція захисту від частих пусків). Тобто, якщо увімкнути прилад відразу ж після відключення, то він почне працювати тільки через 3 хвилини.

Захист від заморожування

Коли випаровувач покривається інеєм, контролер автоматично включає режим відтавання.

Монтаж

Щоб уникнути протікання води, сильного шуму і т.п. встановіть прилад на рівній поверхні.

Перед повітрязабірним і повітровипускним отворами приладу залиште вільний простір шириною не менше 20 см.

Переміщення приладу

1. Перед переміщенням приладу вимкніть його, витягніть вилку з розетки і злийте воду з бака.
2. Для зручності переміщення прилад встановлений на шасі. Підняти прилад повинні двоє людей. При підйомі прилад слід утримувати за основу.
3. Перед включенням приладу переконайтеся, що бак встановлений правильно.

Перед тривалою перервою в роботі

1. Очистіть і висушіть бак.
2. Очистіть нейлоновий фільтр, повітрязабірні і повітровипускні решітки.
3. Закрийте чим-небудь прилад, захистивши його від попадання пилу. Зберігайте прилад в сухому і прохолодному місці.

Транспортування і зберігання

Прилад повинен зберігатися в упаковці виробника в закритому приміщенні при температурі від +4 до +40 °С та відносній вологості до 85% при температурі 25 °С.

Транспортування і зберігання приладу повинна відповідати вказівкам маніпуляційних знаків на упаковці.

Комплектація

- 1.осушувач повітря - 1 шт.
2. Інструкція - 1 шт.
3. Гарантійний талон в інструкції - 1 шт.

Термін експлуатації

Термін експлуатації приладу складає 10 років за умови дотримання відповідних правил по установці і експлуатації.

Гарантія

Гарантійне обслуговування приладу проводиться відповідно до гарантійних зобов'язань, перерахованих в гарантійному талоні.

Пошук і усунення несправностей

Несправність	Причина	Спосіб усунення
Прилад не працює	Відключено електроживлення	Подайте електричне живлення
	Вилка не підключена до розетки	Вставте вилку в розетку
	Бак неправильно встановлений або заповнений водою	Злийте воду і правильно встановіть бак
	Спрацював захист від заморожування	Після закінчення циклу відтавання автоматично вклучиться режим осушення
Недостатня продуктивність	Засмічений нейлоновий фільтр	Промийте нейлоновий фільтр
	У приміщенні відкриті вікна і двері	Зачиніть вікна та двері
	Наявність сторонніх предметів біля повітровипускних або повітрязабірних отворів	Приберіть сторонні предмети від повітровипускних або повітрязабірних отворів
Сильний шум	Прилад нестійко встановлений	Правильно встановіть прилад
	Засмічений фільтр	Очистіть фільтр

Код помилки

Код помилки	Пояснення	Спосіб усунення
E2	Датчик вологості несправний.	Зверніться в сервісний центр.
CL	Відображається, коли температура в приміщенні нижче 5 °C (41 °F).	Компресор зупиняється, а вентилятор продовжує працювати.
CH	Відображається, коли температура в приміщенні вище 38 °C (100 °F).	Це нормально. Компресор зупиняється, а вентилятор продовжує працювати.
LO	Відображається, коли відносна вологість в приміщенні нижче 20%.	Компресор зупиняється, а вентилятор продовжує працювати.
HI	Відображається, коли відносна вологість в приміщенні вище 90%.	Компресор зупиняється, а вентилятор продовжує працювати.

**УВАГА!**

Якщо усунути несправність не вдалося, зверніться в сервісний центр. Не намагайтеся самостійно ремонтувати прилад.

ГАРАНТИЙНЫЙ ТАЛОН

Настоящий документ не ограничивает определенные законом права потребителей, но дополняет и уточняет оговоренные законом обязательства, предполагающие соглашение Сторон, либо договор.

Поздравляем вас с приобретением техники отличного качества!

Убедительно просим вас во избежание недоразумений до установки/эксплуатации изделия внимательно изучить его инструкцию по эксплуатации.

В конструкцию, комплектацию или технологию изготовления изделия, с целью улучшения его технических характеристик, могут быть внесены изменения. Такие изменения вносятся без предварительного уведомления Покупателя и не влекут обязательств по изменению/улучшению ранее выпущенных изделий.

Дополнительную информацию по продукту вы можете получить у Продавца или по нашей информационной линии в г. Москве:

Тел.: **8 (800) 500-07-75**

Режим работы с 10:00 до 19:00 (пн-пт)

По России звонок бесплатный

E-mail: service@ballu.ru

Адрес в интернете: www.ballu.ru

Внешний вид и комплектность изделия

Тщательно проверьте внешний вид изделия и его комплектность, все претензии по внешнему виду и комплектности предъявляйте Продавцу при покупке изделия. Гарантийное обслуживание купленного вами прибора осуществляется через Продавца, специализированные сервисные центры или монтажную организацию, проводившую установку прибора (если изделие нуждается в специальной установке, подключении или сборке).

По всем вопросам, связанным с техобслуживанием изделия, обращайтесь в специализированные сервисные центры. Подробная информация о сервисных центрах, уполномоченных осуществлять ремонт и техническое обслуживание изделия, находится на вышеуказанном сайте.

Заполнение гарантийного талона

Внимательно ознакомьтесь с гарантийным талоном и проследите, чтобы он был правильно заполнен и имел штамп Продавца. При отсутствии штампа Продавца и даты продажи (либо кассового чека с датой продажи) гарантийный срок исчисляется с даты производства изделия.

Запрещается вносить в гарантийный талон какие-либо изменения, а также стирать или переписывать указанные в нём данные. Гарантийный талон должен содержать: наименование и модель изделия, его серийный номер, дата продажи, а также имеется подпись уполномоченного лица и штамп Продавца.

В случае неисправности прибора по вине изготовителя обязательство по устранению неисправности будет возложено на уполномоченную изготовителем организацию. В данном случае покупатель вправе обратиться к Продавцу.

Ответственность за неисправность прибора, возникшую по вине организации, проводившей установку (монтаж) прибора возлагается на монтажную организацию. В данном случае необходимо обратиться к организации, проводившей установку (монтаж) прибора. Для установки (подключения) изделия (если оно нуждается в специальной установке, подключении или сборке) рекомендуем обращаться в специализированные сервисные центры, где можете воспользоваться услугами квалифицированных специалистов. Продавец, уполномоченная изготовителем организация, импортер и изготовитель не несут ответственности за недостатки изделия, возникшие из-за его неправильной установки (подключения).

Область действия гарантии

Обслуживание в рамках предоставленной гарантии осуществляется только на территории РФ и распространяется на изделия, купленные на территории РФ. Настоящая гарантия не дает права на возмещение и покрытие ущерба, произошедшего в результате переделки или регулировки изделия, без предварительного письменного согласия изготовителя, с целью приведения его в соответствие с национальными или местными техническими стандартами и нормами безопасности, действующими в любой другой стране, кроме РФ, где это изделие было первоначально продано.

Настоящая гарантия распространяется на производственные или конструкционные дефекты изделия

Выполнение ремонтных работ и замена дефектных деталей изделия специалистами уполномоченного сервисного центра производятся в сервисном центре или непосредственно у Покупателя (по усмотрению сервисного центра). Гарантийный ремонт изделия выполняется в срок не более 45 дней. В случае если во время устранения недостатков товара станет очевидным, что они не будут устранены в определённый соглашением Сторон срок, Стороны могут заключить соглашение о новом сроке устранения недостатков товара.

Гарантийный срок на комплектующие изделия (детали, которые могут быть сняты с изделия без применения каких-либо инструментов, т. е. ящики, полки, решётки, корзины, насадки, щётки, трубки, шланги и др. подобные комплектующие) составляет 3 (три) месяца. Гарантийный срок на новые комплектующие, установленные на изделие при гарантийном или платном ремонте,

либо приобретенные отдельно от изделия, составляет 3 (три) месяца со дня выдачи отремонтированного изделия Покупателю, либо продажи последнему этих комплектующих.

Настоящая гарантия не распространяется на:

- периодическое обслуживание и сервисное обслуживание изделия (чистку, замену фильтров или устройств, выполняющих функции фильтров);
- любые адаптации и изменения изделия, в т. ч. с целью усовершенствования и расширения обычной сферы его применения, которая указана в Инструкции по эксплуатации изделия, без предварительного письменного согласия изготовителя;
- аксессуары, входящие в комплект поставки.

Настоящая гарантия также не предоставляется в случаях, если недостаток в товаре возник в результате:

- использования изделия не по его прямому назначению, не в соответствии с его Инструкцией по эксплуатации, в том числе эксплуатации изделия с перегрузкой или совместно со вспомогательным оборудованием, не рекомендуемым Продавцом, уполномоченной изготовителем организацией, импортёром, изготовителем;
- наличия на изделии механических повреждений (сколов, трещин и т. д.), воздействий на изделие чрезмерной силы, химически агрессивных веществ, высоких температур, повышенной влажности/запылённости, концентрированных паров, если что-либо из перечисленного стало причиной неисправности изделия;
- ремонта/наладки/инсталляции/адаптации/пуска изделия в эксплуатацию не уполномоченными на то организациями/ лицами;
- неаккуратного обращения с устройством, ставшего причиной физических, либо косметических повреждений поверхности;
- если нарушены правила транспортировки/хранения/монтажа/эксплуатации;
- стихийных бедствий (пожар, наводнение и т. д.) и других причин, находящихся вне контроля Продавца, уполномоченной изготовителем организации, импортёра, изготовителя и Покупателя, которые причинили вред изделию;
- неправильного подключения изделия к электрической или водопроводной сети, а также неисправностей (не соответствие рабочих параметров) электрической или водопроводной сети и прочих внешних сетей;
- дефектов, возникших вследствие попадания внутрь изделия посторонних предметов, жидкостей, кроме предусмотренных инструкцией по эксплуатации, насекомых и продуктов их жизнедеятельности и т. д.;
- необходимости замены ламп, фильтров, элементов питания, аккумуляторов, предохранителей, а также стеклянных/фарфоровых/матерчатых и перемещаемых вручную деталей и других дополнительных быстроизнашивающихся/сменных деталей изделия, которые имеют собственный ограниченный период работоспособности, в связи с их естественным износом;
- дефектов системы, в которой изделие использовалось как элемент этой системы.

Покупатель предупреждён о том, что если товар отнесен к категории товаров, предусмотренных «Перечнем непродовольственных товаров надлежащего качества, не подлежащих возврату или обмену на аналогичный товар другого размера, формы, габарита, фасона, расцветки или комплектации» Пост. Правительства РФ № 55 от 19.01.1998 он не вправе требовать обмена купленного изделия в порядке ст. 25 Закона «О защите прав потребителей» и ст. 502 ГК РФ. С момента подписания Покупателем Гарантийного талона считается, что:

- вся необходимая информация о купленном изделии и его потребительских свойствах предоставлена Покупателю в полном объёме, в соответствии со ст. 10 Закона «О защите прав потребителей»;
- покупатель получил Инструкцию по эксплуатации купленного изделия на русском языке и

.....;

- покупатель ознакомлен и согласен с условиями гарантийного обслуживания/особенностями эксплуатации купленного изделия;
- покупатель претензий к внешнему виду/комплектности купленного изделия не имеет.

.....

Отметить здесь, если работа изделия проверялась в присутствии Покупателя.

Подпись Покупателя:

Дата:



Заполняется продавцом

Ballu^{HOME}[®]

ГАРАНТИЙНЫЙ ТАЛОН
сохраняется у клиента

Модель _____

Серийный номер _____

Дата продажи _____

Название продавца _____

Адрес продавца _____

Телефон продавца _____

Подпись продавца _____

Печать продавца

Изымается мастером при обслуживании

Ballu^{HOME}[®]

ГАРАНТИЙНЫЙ ТАЛОН
на гарантийное обслуживание

Модель _____

Серийный номер _____

Дата продажи _____

Дата приема в ремонт _____

№ заказа-наряда _____

Проявление дефекта _____

Ф.И.О. клиента _____

Адрес клиента _____

Телефон клиента _____

Дата ремонта _____

Подпись мастера _____

Заполняется установщиком

Ballu^{HOME}[®]

ГАРАНТИЙНЫЙ ТАЛОН
сохраняется у клиента

Модель _____

Серийный номер _____

Дата продажи _____

Название установщика _____

Адрес установщика _____

Телефон установщика _____

Подпись установщика _____

Печать установщика

Изымается мастером при обслуживании

Ballu^{HOME}[®]

ГАРАНТИЙНЫЙ ТАЛОН
на гарантийное обслуживание

Модель _____

Серийный номер _____

Дата продажи _____

Дата приема в ремонт _____

№ заказа-наряда _____

Проявление дефекта _____

Ф.И.О. клиента _____

Адрес клиента _____

Телефон клиента _____

Дата ремонта _____

Подпись мастера _____



ГАРАНТІЙНИЙ ТАЛОН

Цей документ не обмежує визначені законом права споживачів, але доповнює і уточнює обумовлені законом зобов'язання, передбачають угоду сторін або договір

Вітаємо Вас з придбанням техніки відмінної якості!

Уважно ознайомтеся з гарантійним талоном і простежте, щоб він був правильно заповнений і мав штамп Продавця. За відсутності штампа та дати продажу (або касового чека з датою продажу) гарантійний термін виробу обчислюється з дня його виготовлення.

Ретельно перевірте зовнішній вигляд виробу і його комплектність, всі претензії за зовнішнім виглядом і комплектності виробу пред'являйте Продавцю при покупці виробу. Гарантійне обслуговування купленого Вами приладу здійснюється через Продавця, спеціалізовані сервісні центри або монтажну організацію, що проводила установку приладу (якщо виріб потребує спеціальної установки, підключення або збірки).

З усіх питань, пов'язаних пов'язаних з техобслуговуванням виробу, звертайтеся в спеціалізовані сервісні центри. Детальна інформація про сервісні центри, уповноважених здійснювати ремонт і технічне обслуговування виробу, знаходиться на сайті www.eurowell.org.ua

Додаткову інформацію Ви можете отримати у Продавця або по нашій інформаційній лінії в Україні:

Тел.: 0 800 210 255

**Зі стаціонарних тел. дзвінок безкоштовний
Тел. сервісного центру ТОВ "СЦ Альфа Сервіс"**

(044)451-59-02 (044)451-52-32

(067)442-86-33

0-800-50-53-17

У випадку несправності приладу з вини виробника зобов'язання щодо усунення несправності лягає на уповноважену виробником організацію. У даному випадку покупець у праві звернутися до Продав-

ця. Відповідальність за несправність приладу з вини організації, що проводила установку (монтаж) приладу, лягає на монтажну організацію. У даному випадку необхідно звернутися до організації, що проводила установку (монтаж) приладу.

Для установки (підключення) виробу (якщо виріб потребує спеціальної установки, підключення або збірки) рекомендуємо звертатися в спеціалізовані сервісні центри. Ви можете скористатися послугами кваліфікованих фахівців, однак Продавець, Уповноважена виробником організація, Імпортер, Виробник не несуть відповідальності за недоліки виробу, що виникли з - за його неправильної установки (підключення).

У конструкцію, комплектацію або технологію виготовлення виробу, з метою поліпшення його технічних характеристик, можуть бути внесені зміни. Такі зміни вносяться у виріб без попереднього повідомлення Покупця і не тягнуть зобов'язань зі зміни / поліпшення раніше випущених виробів. Переконайтеся, що Ви уникнете непорозуміння до установки / експлуатації виробу уважно вивчити його інструкцію з експлуатації. Забороняється вносити в Гарантійний талон які - небудь зміни, а також правити або переписувати будь-які - або зазначені в ньому дані. Ця гарантія має силу, якщо Гарантійний талон правильно / чітко заповнений і в ньому зазначені: найменування та модель виробу, його серійні номери, дата продажу, а також є підпис уповноваженої особи та штамп Продавця.

ТИП	Термін служби
Спліт-системи, мобільні кондиціонери, осушувачі, електричні обігрівачі (конвектори), масляні радіатори, водонагрівачі (серії BWH / S Nexus (H), BWH / S Nexus titanium edition (H), BWH / S Omnium O (U)), інфрачервоні обігрівачі для розміщення в підвісній стелі (серія BIH-S)	10 (десять) років
Водонагрівачі (серія BWH / S Space)	8 (вісім) років
Електричні інфрачервоні обігрівачі, електричні теплові пушки, завіси	7 (сім) років
Решта виробів	5 (п'ять) років

ТИП	Гарантійний термін
Інфрчервоні обігрівачі для монтажу в підвісній стелі (серія ВІН-S)	5 (п'ять) років
Спліт-системи (BSE, BSEI, BSA, BSAI, B2OI-FM, B3OI-FM, B4OI-FM, BSEI-FM, BCFI-FM, BDI-FM, BCI-FM) ¹ , мобільні кондиціонери (BPHS), осушувачі повітря (BDM), електричні конвектори, електричні побутові інфрчервоні обігрівачі, електричні теплові пушки (серія ВКХ)	3 (три) роки
Спліт-системи (BSW, BSWI), мобільні кондиціонери (BPAC), осушувачі повітря (BDH, BDT, BDV, BDA, BDU, BD**ER), водонагрівачі (серії BWH / S Nexus (H), BWH / S Nexus titanium edition (H), BWH / S Omnium O (U) ² , BWH / S Space ³), електричні інфрчервоні обігрівачі (серії ВІН-AP, ВІН-СМ, ВІН-Т, ВІН-Л), електричні теплові пушки (крім серії ВКХ), газові теплогенератори, завіси, водяні тепловентилятори	2 (два) роки
Інфрчервоні газові обігрівачі, дизельні теплогенератори, решта виробів	1 (один) рік

¹ На компресор кондиціонерів серії BSEI гарантійний термін становить 60 (шістдесят) місяців.

² На Водовмісні ємності (бак) гарантійний термін становить 84 (вісімдесят чотири) місяці, інші елементи виробу - 24 (двадцять чотири) місяця.

³ На Водовмісний ємність (бак) гарантійний термін становить 60 (шістдесят) місяців, інші елементи виробу - 24 (двадцять чотири) місяця.

⁴ Зазначена гарантія на кондиціонери, що вимагають спеціального монтажу (крім мобільних), дійсна якщо монтаж кондиціонера виконаний однією з авторизованих Монтажною Організацією, і 1 рік у разі, якщо монтаж кондиціонера проведено неуповноважених організацією. Гарантійні зобов'язання на монтаж таких кондиціонерів несе на собі монтажна організація.

Ця гарантія поширюється на виробничий або конструкційний дефект виробу.

Виконання уповноваженим сервісним центром ремонтних робіт та заміна дефектних деталей виробу проводиться в сервісному центрі або у Покупця (на розсуд сервісного центру). Гарантійний ремонт виробу виконується в строк не більше 45 днів. У разі, якщо під час усунення недоліків товару стане очевидним, що вони не будуть усунені в визначений угодою сторін строк, сторони можуть укласти угоду про новий термін усунення недоліків, товару. Зазначений термін гарантійного ремонту виробу поширюється тільки на вироби, які використовуються в особистих, сімейних або домашніх цілях, не пов'язаних з підприємницькою діяльністю. У разі використання виробу у підприємницькій діяльності, його гарантійний термін становить 3 (три) місяці.

Гарантійний строк на комплектуючі виробу (деталі які можуть бути зняті з виробу без застосування яких - небудь інструментів, тобто ящики, полки, решітки, кошики, насадки, щітки, трубки, шланги та ін подібні комплектуючі) складає три місяці. Гарантійний термін на нові комплектуючі вироби, встановлені на виріб при гарантійному або платному ремонті, або придбані окремо від виробу, становить три місяці з дня видачі Покупцеві виробу після закінчення ремонту, або продажу останнього цих комплектуючих. Ця гарантія дійсна тільки на території України на вироби, куплені на території України.

Ця гарантія не дає права на відшкодування та покриття збитків, що сталися в результаті переробки або регулювання виробу, без попередньої письмової згоди виготовлювача, з метою приведення його у відповідність з національними або місцевими технічними стандартами і нормами безпеки, що діють у будь-якій країні, окрім України, в якій цей виріб був спочатку продано.

Ця гарантія не поширюється на:

- періодичне обслуговування та сервісне обслуговування виробу (чищення, заміну фільтрів чи пристроїв, які виконують функції фільтрів);
- будь-які адаптації та зміни виробу, в т.ч. з метою удоско-

налення та розширення звичайної сфери його застосування, яка вказана в Інструкції з експлуатації виробу, без попередньої письмової згоди виготовлювача.

- аксесуари, які входять в комплект поставки.

Ця гарантія також не надається у випадках:

- Якщо буде повністю / частково змінений, стертий, видалений або є нерозбірливим серійний номер виробу;
- використання виробу не за його прямих призначенням, не у відповідності з його Інструкцією з експлуатації, в тому числі, експлуатації виробу з переваженням або спільно з допоміжним обладнанням, що не є рекомендованим Продавцем, уповноваженою виробником організацією, імпортером, виробником;
- наявності на виробі механічних ушкоджень (відколів, тріщин і т.д.), впливів на виріб надмірної сили, хімічно агресивних речовин, високих температур, підвищеної вологості / запиленості, концентрованих парів, якщо що - небудь з перерахованого стало причиною несправності виробу;
- ремонту / наладки / інсталяції / адаптації / пуску виробу в експлуатацію неуповноваженими на те організаціями / особами; стихійних лих (пожежа, повінь, тощо) та інших причин знаходяться поза контролем Продавця, уповноваженою виробником організацією, імпортера, виробника та Покупця, які заподіяли шкоду виробу;
- неправильного підключення виробу до електричної або водопровідної мережі, а також несправностей (невідповідність робочих параметрів) електричної або водопровідної мережі та інших зовнішніх мереж;
- дефектів, що виникли внаслідок попадання всередину виробу сторонніх предметів, рідин, крім передбачених інструкцією з експлуатації, комах і продуктів їх життєдіяльності тощо;
- неправильного зберігання виробу;
- необхідності заміни ламп, фільтрів, елементів живлення, акумуляторів, запобіжників, а також скляних / порцелянових / матер'яних та переміщуються вручну деталей та інших додаткових швидкозношуваних / змінних деталей виробу, які мають власний обмежений період

- працездатності, у зв'язку з їх природним зносом, або якщо така заміна передбачена конструкцією і не пов'язана з розбиранням виробу;
- дефектів системи, в якій виріб використовувався як елемент цієї системи.
- дефектів, що виникли внаслідок невиконання Покупцем зазначеної нижче Пам'ятки по догляду за кондиціонером.

Особливі умови гарантійного обслуговування кондиціонерів

Ця гарантія не поширюється на недоліки роботи виробу в разі, якщо Покупець за своєю ініціативою (без урахування відповідної інформації Продавця) вибрав і купив кондиціонер належної якості, але за своїми технічними характеристиками не призначений для приміщення, в якому він був згодом встановлений Покупцем.

Шановний Покупець! Нагадуємо, що некваліфікований монтаж кондиціонерів може привести його до неправильної роботи і як наслідок до виходу виробу з ладу. Монтаж даного обладнання повинен проводитися згідно з документом про «Монтаж та пусконаладження випарних компресорно-конденсаторних блоків побутових систем кондиціонування будівлях і спорудах». Гарантію на монтажні роботи та пов'язані з ними недоліки в роботі виробу несе монтажна організація. Виробник (продавець) має право відмовити в гарантії на виріб змонтоване та введене в експлуатацію з порушенням стандартів та інструкцій.

Особливі умови гарантійного обслуговування водонагрівальних приладів

Ця гарантія не надається, якщо несправності в водонагрівальних приладах виникли в результаті: замерзання або всього лише однократного перевищення максимально допустимого тиску води, зазначеного на табличці з характеристиками водогрійного приладу; експлуатації без захисних пристроїв або пристроїв не відповідають технічним характеристикам водонагрівальних приладів; використання корозійно-активної води; корозії від електрохімічної реакції, несвоєчасного технічного обслуговування водонагрівальних приладів відповідно до інструкції з експлуатації (у тому числі: недотримання встановлених інструкцією періодичності і термінів проведення технічного обслуговування, в обсязі, зазначеному в інструкції).

Особливі умови експлуатації кондиціонерів

Ця гарантія не надається коли на вимогу / бажання Покупця в порушення діючих в Україні вимог, стандартів та іншої технічної документації: був неправильно підібраний і куплений кондиціонер для конкретного приміщення; були неправильно змонтований (встановлений) блок придбаного Покупцем кондиціонера.

Особливості експлуатації зволожувачів повітря, воздухоочистників і осушувачів

1.В обов'язковому порядку при експлуатації ультра-звукових зволожувачів повітря слід використовувати

ти оригінальний (фірмовий) фільтр - картридж для пом'якшення води. При наявності фільтра - картриджа рекомендується використовувати водопровідну воду без попередньої обробки або очищення. Термін служби фільтра - картриджа залежить від ступеня жорсткості використовуваної води і може не прогнозовано зменшуватися, в результаті чого можливе утворення білого осаду навколо зволожувача повітря і на мембрані самого зволожувача повітря (даний осад може не видалятися і за допомогою додається до зволожувача повітря щіткою). Для зниження ймовірності виникнення такого осаду фільтр - картридж вимагає своєчасної періодичної заміни. Внаслідок вироблення ресурсу фільтрів у зволожувачів повітря може знизитися продуктивність виходу вологи, що вимагає регулярної періодичної заміни фільтрів згідно з інструкцією по експлуатації. За перелічені в цьому пункті несправності зволожувачів повітря і виник у зв'язку з такими несправностями який - або збиток у Покупця і третіх осіб Продавець, Уповноважена виробником організація, Імпорттер, Виробник відповідальності не несуть і справжня гарантія на такі несправності зволожувачів повітря не поширюється. При експлуатації зволожувачів повітря рекомендується використовувати тільки оригінальні (фірмові) аксесуари виготовлювача.

2. Перед початком експлуатації очищувача повітря вийміть фільтри з упаковки. Для нормального розподілу очищеного повітря за обсягом приміщення не встановлюйте воздухоочисник в повітряному потоці (на протязі, перед вентилятором тощо). Пошкодження фільтра може призвести до зниження ефективності очищення повітря. Скупчилася на фільтрі пил можна акуратно видалити за допомогою пилосмока. Мити фільтр воздухоочисника вдома не допускається.
3. При експлуатації осушувача щоб уникнути витоків води і сильного шуму встановлюйте прилад на рівній поверхні. Для забезпечення ефективного осушення закривайте вікна та двері приміщення, що обслуговується. При переміщенні приладу дотримуйтесь особливої обережності: та не ударяйте, не нахиляйте та не допускайте його падіння. Перед включенням приладу переконайтеся, що бак для збору конденсату встановлений правильно.

Особливі умови експлуатації рідкопаливних нагрівачів.

Експлуатація рідкопаливних нагрівачів повинна здійснюватися повнолітніми особами, які вивчили Керівництво по експлуатації. Неприпустимі застосування нагрівачів без нагляду і доступ до них сторони. При роботі нагрівачів повинна бути забезпечена стабільна вентиляція опалювального приміщення, в якому не повинно бути горючих, легкозаймистих і вибухонебезпечних речовин в будь-якому стані. Об'єм опалювального приміщення не повинен перевищувати потужності нагрівачів. Паливо і параметри електромережі повинні відповідати вимогам виробника. Перед кожним включенням нагрівачів необхідно перевіряти стан мережевого кабелю і герметичність паливної системи.

Пам'ятка по догляду за кондиціонером:

1. Раз на 2 тижні (при інтенсивній експлуатації частіше), контролюйте чистоту повітряних фільтрів у внутрішньому блоці (див. інструкцію з експлуатації). Захисні властивості цих фільтрів засновані на електростатичному ефекті, тому навіть при незначному забрудненні фільтр перестає виконувати свої функції.
2. Один раз на рік, необхідно проводити профілактичні роботи, що включають в себе очищення від пилу і бруду теплообмінників внутрішнього і зовнішнього блоків, перевірку тиску в системі, діагностику всіх електронних компонентів кондиціонера, чистку дренажної системи. Дана процедура запобіжить появі несправностей і забезпечить надійну роботу вашого кондиціонера.
3. Раз на рік (краще навесні), при необхідності, слід вичистити теплообмінник зовнішнього блоку і перевірити роботу кондиціонера на всіх режимах. Це забезпечить надійну роботу Вашого кондиціонера.
4. Необхідно врахувати, що експлуатація кондиціонера в зимових умовах має ряд особливостей. За низької температури: від -10°C і нижче для кондиціонера не інверторного типу та від -15°C і нижче для кондиціонерів інверторного типу, рекомендується використовувати кондиціонер тільки в режимі вентиляції. Запуск кондиціонера для роботи в режимах охолодження або обігріву може привести до збоїв в роботі кондиціонера і поломки компресора. Якщо на вулиці негативна температура, а конденсат (вода з внутрішнього блоку) виводиться на вулицю, то можливе замерзання води в дренажній системі і, як наслідок, конденсат буде витікати з піддону внутрішнього блоку в приміщення.

З моменту підписання Покупцем Гарантійного талона вважається, що:

- Вся необхідна інформація про куплений виріб і його споживчі властивості надана Покупцю в повному обсязі, відповідно до Закону «Про захист прав споживачів»
- Покупець отримав Інструкцію з експлуатації придбаного виробу українською мовою
- Покупець ознайомлений і згоден з умовами гарантійного обслуговування / особливостями експлуатації придбаного виробу
- Покупець ознайомився з Пам'яткою по догляду за кондиціонером і зобов'язується виконувати зазначені в ній правила
- Покупець претензій до зовнішнього вигляду /

.....
якщо виріб перевірялося у присутності
Покупця, написати «роботі»

комплектності придбаного виробу не має.

Підпис Покупця:

Дата:

Заповнюється продавцем

Ballu^{HOME}[®]

ГАРАНТІЙНИЙ ТАЛОН
зберігається у клієнта

Модель _____

Серійний номер _____

Дата продажу _____

Назва продавця _____

Адреса продавця _____

Телефон продавця _____

Підпись продавця _____

Печатка продавця _____

Відривається майстром під час обслуговування

Ballu^{HOME}[®]

УНІВЕРСАЛЬНИЙ ВІДРИВНИЙ ТАЛОН
на гарантійне обслуговування

Модель _____

Серійний номер _____

Дата продажу _____

Дата прийому в ремонт _____

№ заказ-наряду _____

Виявлення дефекту _____

П.І.П. клієнта _____

Адреса клієнта _____

Телефон клієнта _____

Дата ремонту _____

Підпис майстра _____

Заповнюється монтажником

Ballu^{HOME}[®]

ГАРАНТІЙНИЙ ТАЛОН
зберігається у клієнта

Модель _____

Серійний номер _____

Дата продажу _____

Назва продавця _____

Адреса продавця _____

Телефон продавця _____

Підпись продавця _____

Печатка продавця _____

Відривається майстром під час обслуговування

Ballu^{HOME}[®]

УНІВЕРСАЛЬНИЙ ВІДРИВНИЙ ТАЛОН
на гарантійне обслуговування

Модель _____

Серійний номер _____

Дата продажу _____

Дата прийому в ремонт _____

№ заказ-наряду _____

Виявлення дефекту _____

П.І.П. клієнта _____

Адреса клієнта _____

Телефон клієнта _____

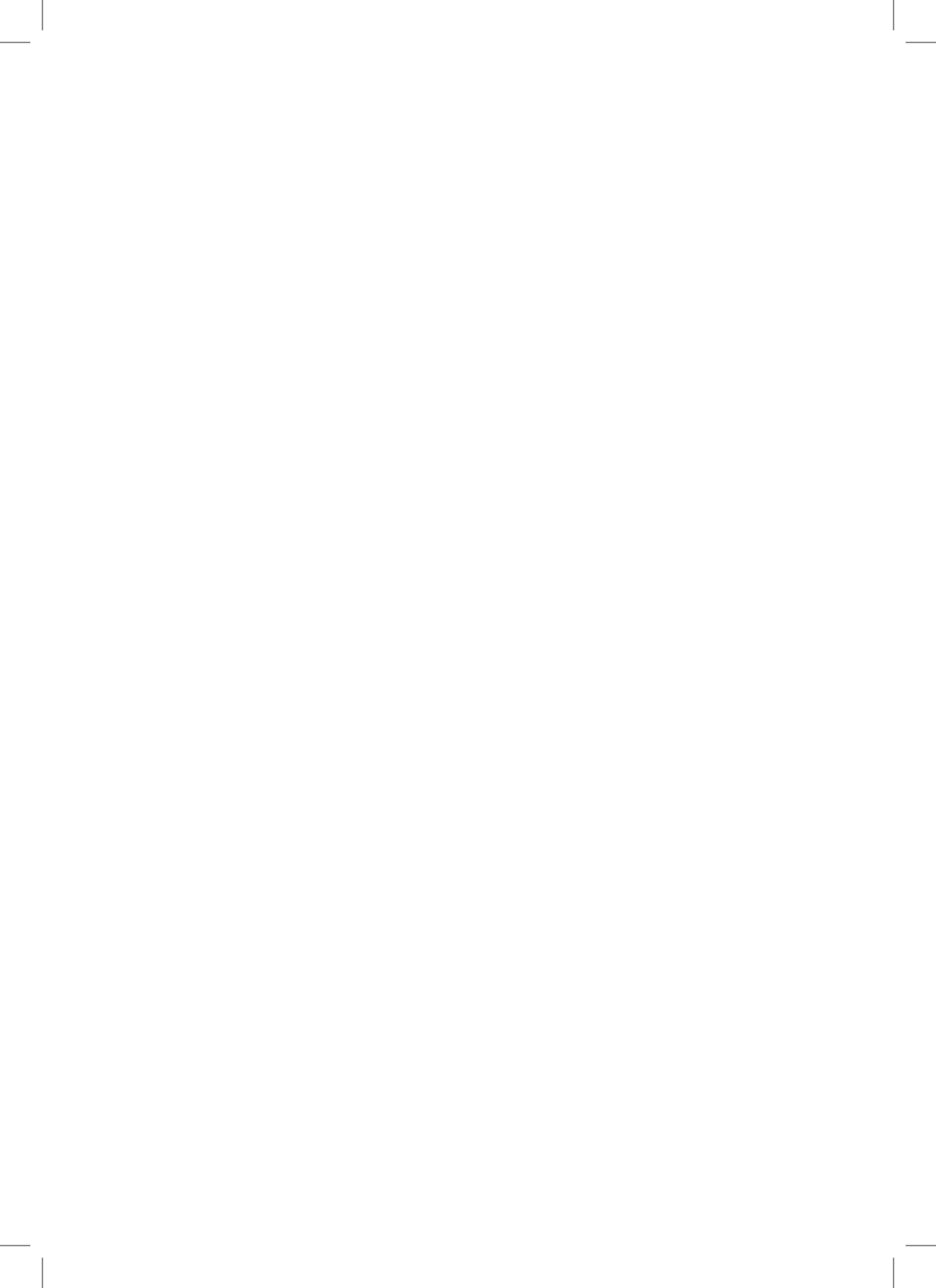
Дата ремонту _____

Підпис майстра _____











Приборы и аксессуары можно приобрести
в фирменном интернет-магазине: www.ballu.ru
или в торговых точках Вашего города