



ROYAL[®]
CLIMA

COMPETENZA

**КОНДИЦИОНЕР ВОЗДУХА
(СПЛИТ-СИСТЕМА КАССЕТНОГО ТИПА)**

Внутренние блоки:

CO-4C 12HNX
CO-4C 18HNX
CO-4C 24HNXA
CO-4C 36HNXA
CO-4C 48HNXA
CO-4C 60HNXA

Наружные блоки:

CO-E 12HNX
CO-E 18HNX
CO-E 24HNXA
CO-E 36HNX
CO-E 48HNXA
CO-E 60HNXA

Панель:

CO-4C/pan 8D1
CO-4C/pan 8D2

РУКОВОДСТВО ПО ЭКСПЛУАТАЦИИ

Перед началом работы внимательно прочитайте
и сохраните данное руководство



СОДЕРЖАНИЕ

ИСПОЛЬЗУЕМЫЕ ОБОЗНАЧЕНИЯ.....	2
ПРАВИЛА БЕЗОПАСНОСТИ.....	3
НАЗНАЧЕНИЕ	3
УСТРОЙСТВО ПРИБОРА.....	4
УСЛОВИЯ ЭКСПЛУАТАЦИИ	4
ОБЩИЕ ТРЕБОВАНИЯ К УСТАНОВКЕ	5
УПРАВЛЕНИЕ ПРИБОРОМ.....	15
ТЕХНИЧЕСКИЕ ХАРАКТЕРИСТИКИ.....	19
ПОИСК И УСТРАНЕНИЕ НЕИСПРАВНОСТЕЙ	20
УХОД И ОБСЛУЖИВАНИЕ	24
ТРАНСПОРТИРОВКА И ХРАНЕНИЕ.....	25
КОМПЛЕКТАЦИЯ.....	25
СРОК ЭКСПЛУАТАЦИИ	26
ПРАВИЛА УТИЛИЗАЦИИ	26
ДАТА ИЗГОТОВЛЕНИЯ.....	26
СЕРТИФИКАЦИЯ ПРОДУКЦИИ	26
ГАРАНТИЙНЫЙ ТАЛОН.....	29

Уважаемый покупатель!

Поздравляем вас с покупкой и благодарим за удачный выбор кондиционера воздуха бренда Royal Clima. Перед началом эксплуатации прибора просим вас внимательно ознакомиться с руководством по эксплуатации.

ИСПОЛЪЗУЕМЫЕ ОБОЗНАЧЕНИЯ

ОСТОРОЖНО!

Требования, несоблюдение которых может привести к серьезной травме или летальному исходу.

ВНИМАНИЕ!

Требования, несоблюдение которых может привести к тяжелой травме или серьезному повреждению оборудования.

ПРИМЕЧАНИЕ:

1. Если поврежден кабель питания, он должен быть заменен производителем или авторизованной сервисной службой или другим квалифицированным специалистом, во избежание серьезных травм.
2. Кондиционер должен быть установлен с соблюдением существующих местных норм и правил эксплуатации электрических сетей.
3. После установки кондиционера электрическая вилка должна находиться в доступном месте.
4. Неисправные батарейки пульта должны быть заменены.
5. Кондиционер должен быть установлен на достаточно надежных кронштейнах.
6. Производитель оставляет за собой право без предварительного уведомления покупателя вносить изменения в конструкцию, комплектацию или технологию изготовления изделия с целью улучшения его свойств.
7. В тексте и цифровых обозначениях инструкции могут быть допущены опечатки.
8. Если после прочтения инструкции у вас останутся вопросы по эксплуатации прибора, обратитесь к продавцу или в специализированный сервисный центр для получения разъяснений.
9. На изделии присутствует этикетка, на которой указаны технические характеристики и другая полезная информация о приборе.

ПРАВИЛА БЕЗОПАСНОСТИ

ВНИМАНИЕ!

- Внимательно прочитайте эту инструкцию перед установкой и эксплуатацией кондиционера, если у вас возникнут вопросы, обращайтесь к официальному дилеру производителя.
- Используйте прибор только по назначению, указанному в данной инструкции.
- Кондиционер не дает притока свежего воздуха! Чаще проветривайте помещение, особенно если в помещении работают приборы на жидком топливе, которые снижают количество кислорода в воздухе.
- Не подключайте и не отключайте кондиционер от электрической сети, вынимая вилку из розетки, используйте кнопку вкл/выкл.
- Не позволяйте детям играть с кондиционером.
- Не охлаждайте и не нагревайте воздух в помещении очень сильно, если в нем находятся дети или инвалиды.

ОСТОРОЖНО!

- Монтаж кондиционера должен осуществляться квалифицированными специалистами официального дилера.
- Перед установкой кондиционера убедитесь, что параметры местной электрической сети соответствуют параметрам, указанным на табличке с техническими данными прибора.
- Не допускается установка кондиционера в местах возможного скопления легко воспламеняющихся газов и помещениях с повышенной влажностью (ванные комнаты, зимние сады).
- Не храните бензин и другие летучие и легко воспламеняющиеся жидкости вблизи кондиционера – это очень опасно!
- Не устанавливайте кондиционер вблизи источников тепла.
- Чтобы избежать сильной коррозии кондиционера, не устанавливайте наружный блок в местах возможного попадания на него соленой морской воды.

- Все кабели и розетки должны соответствовать техническим характеристикам прибора и электрической сети.
- Кондиционер должен быть надежно заземлен.
- В линии электропитания должен быть установлен автоматический выключатель с заземлением или сетевой выключатель с отключающей способностью, в 1,5 раза превышающей максимальный потребляемый ток агрегата.
- Если вилка кондиционера не соответствует розетке сети электропитания, обратитесь к квалифицированному электрику для замены розетки.
- Не эксплуатируйте кондиционер при поврежденном кабеле электропитания. По вопросу замены поврежденного кабеля обратитесь к квалифицированному специалисту.
- Не засовывайте посторонние предметы в воздухозаборные решетки кондиционера. Это опасно, т.к. вентилятор вращается с высокой скоростью.
- Позаботьтесь, чтобы шум и горячий воздух от наружного блока не мешали соседям.
- При нарушении нормальной работы кондиционера обратитесь в гарантийную мастерскую.
- По вопросу перемещения или демонтажа кондиционера обратитесь в сервисный центр.

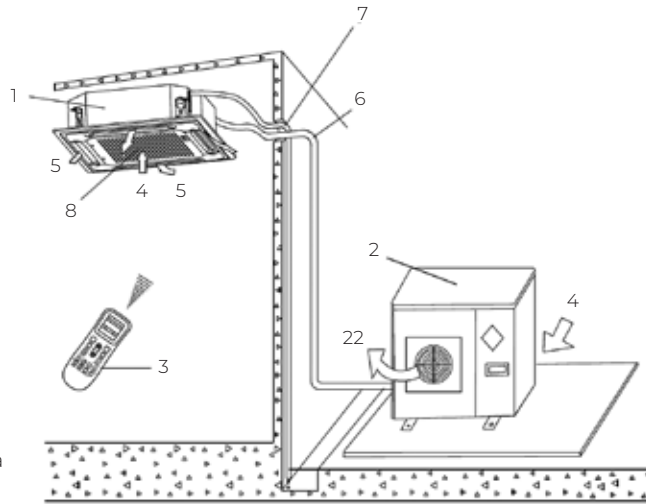
НАЗНАЧЕНИЕ

Кондиционер воздуха с наружным и внутренним блоками (сплит-система) предназначен для создания оптимальной температуры воздуха при обеспечении санитарно-гигиенических норм в коммерческих и общественных зонах. Кондиционер осуществляет охлаждение, осушение, нагрев, вентиляцию и очистку воздуха от пыли. Не предназначен для бытового использования.

УСТРОЙСТВО ПРИБОРА

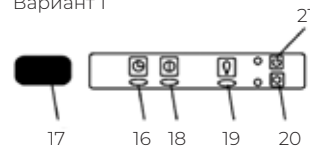
Кондиционер состоит из внутреннего и наружного блоков, соединенных трубопроводами. Управление кондиционером осуществляется с проводного или инфракрасного пульта управления или с панели управления.

1. Внутренний блок
2. Наружный блок
3. Пульт ДУ
4. Вход воздуха
5. Направляющая заслонка
6. Соединительные трубопроводы
7. Шланг для отвода конденсата
8. Воздухозаборная решетка с фильтром
9. Кнопка вкл/выкл
10. Индикатор режима работы
11. Индикатор режима нагрева
12. Индикатор режима охлаждения
13. Индикатор температуры
14. Индикатор режима SLEEP
15. Индикатор режима осушения
16. Индикатор таймера
17. Приемник ИК-сигналов пульта ДУ
18. Индикатор работы компрессора
19. Индикатор электропитания
20. Кнопка включения ручного режима
21. Кнопка вкл/выкл автоматического режима
22. Выход воздуха

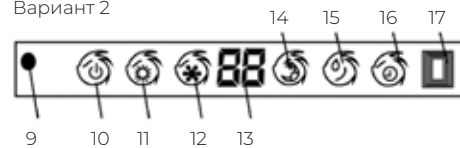


Панель управления и индикации внутреннего блока*

Вариант 1



Вариант 2



УСЛОВИЯ ЭКСПЛУАТАЦИИ

Режим работы	Охлаждение	Нагрев	Осушение
Воздух в помещении	Не ниже +16 °С	Не выше +31 °С	От +16 до +32 °С
Наружный воздух	От -15 до +49 °С	От -15 до +24 °С	От +11 до +43 °С

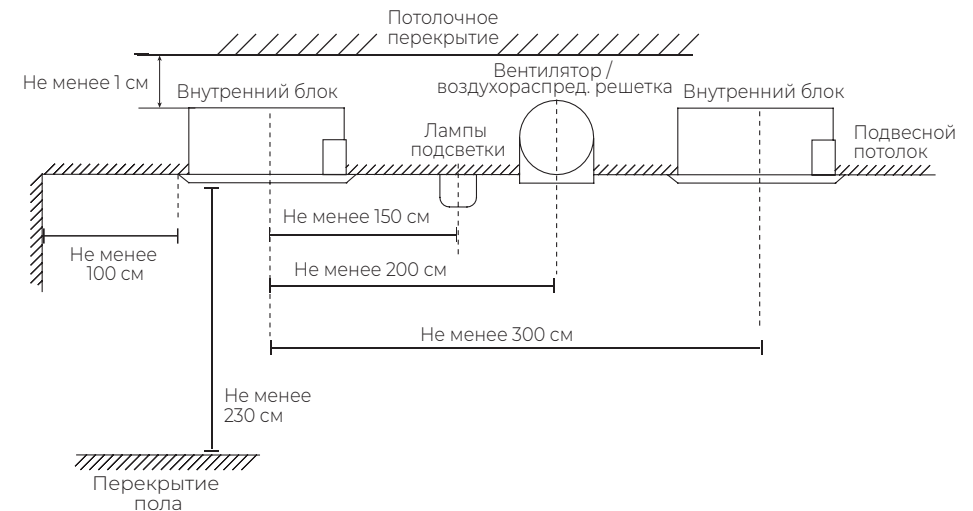
* Панель индикации может визуально отличаться от приведенных изображений. При этом функции останутся теми же.

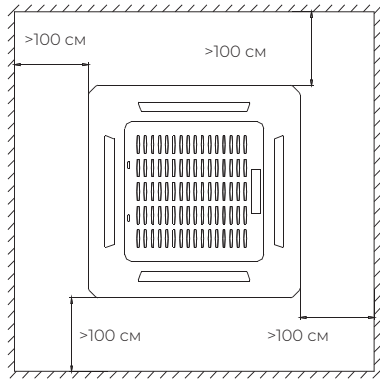
ОБЩИЕ ТРЕБОВАНИЯ К УСТАНОВКЕ

Требования по установке внутреннего блока

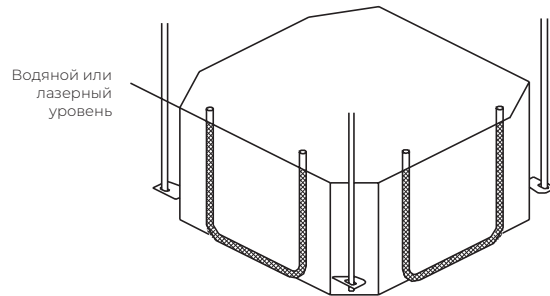
- Устанавливайте внутренний блок вдали от нагревательных приборов, источников пара или горючих газов.
- Выберите место, где ничего не будет препятствовать входящему и исходящему потокам воздуха из внутреннего блока.
- Убедитесь, что конденсат от внутреннего блока будет отводиться полностью и беспрепятственно. Также убедитесь в надёжности и герметичности всех соединений отвода конденсата. Проверьте что все трубы надёжно теплоизолированы.
- Трубопровод отвода конденсата должен быть проложен с наклоном, обеспечивающим удаление конденсата самотеком (при условии, если не используются специализированные дренажные помпы, иначе следуйте рекомендациям в инструкции к дренажной помпе).
- Убедитесь, что блок полностью выровнен. Неправильная установка может привести к обратному сливу дренажа по дренажной трубе в блок или утечке конденсата.
- Блок оснащен встроенным дренажным насосом и датчиком уровня. Если блок наклонён против направления потоков конденсата (сторона дренажной трубы под-

- нята), датчик может работать со сбоями и может появиться утечка конденсата.
- При установке блока, если дюбели были встроены заранее, убедитесь, что они не ослабли из-за усадки бетона.
- Убедитесь, что применяемые крепежные шпильки выдержат вес внутреннего блока.
- Не устанавливайте внутренний блок над входом в помещение.
- Определите и запомните место прохождения скрытой проводки, чтобы не повредить её при монтаже.
- Минимальная длина трубопровода хладагента составляет 3 или 4 метра (в зависимости от модели кондиционера). Это ограничение необходимо для снижения вибрации и шума.
- При изменении длины трубопровода свыше номинальной (стандартной), скорректируйте количество хладагента в холодильном контуре в соответствии с рекомендациями.
- При установке внутреннего блока убедитесь, что соблюдаются требования по минимальным расстояниям до препятствий (см. рисунок).





Убедитесь, что блок установлен по уровню и отсутствует перекос внутреннего блока.

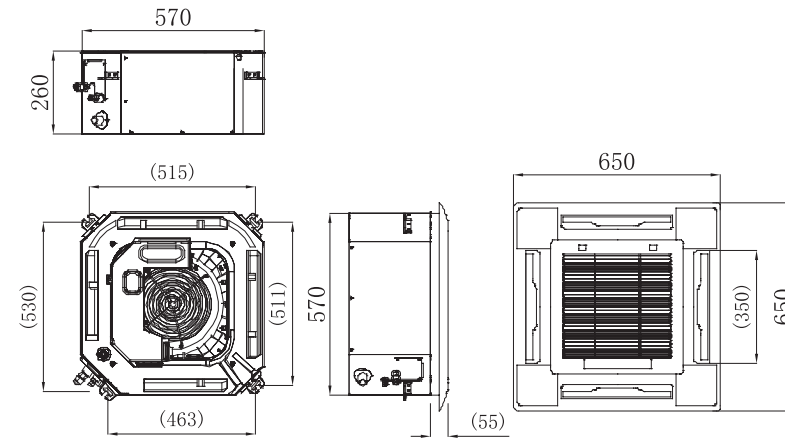


Запрещается устанавливать внутренние блоки сплит-систем в следующих местах:

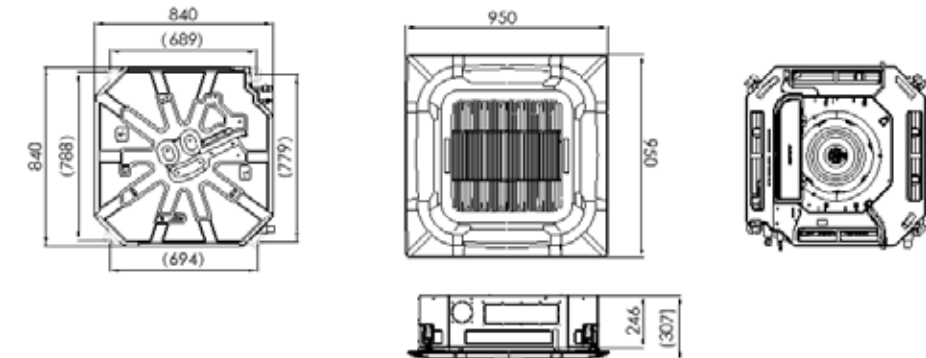
- В местах, в которых присутствуют минеральные или пищевые масла (или их пары), например, на кухнях или в технических помещениях.
- В условиях присутствия вызывающих коррозию газов, например, сернистых.
- В условиях сильных колебаний напряжения в сети (на промышленных предприятиях).
- В автомобильном транспорте или на водном транспорте.
- В местах, где присутствуют сильные электромагнитные поля.
- В местах, где имеются горючие газы или материалы.
- В местах, где имеются пары кислот и щелочей, а также в других особых условиях.
- В местах, где в окружающем воздухе присутствует большое количество взвешенных механических частиц.

Установочные данные для внутренних блоков (мм):

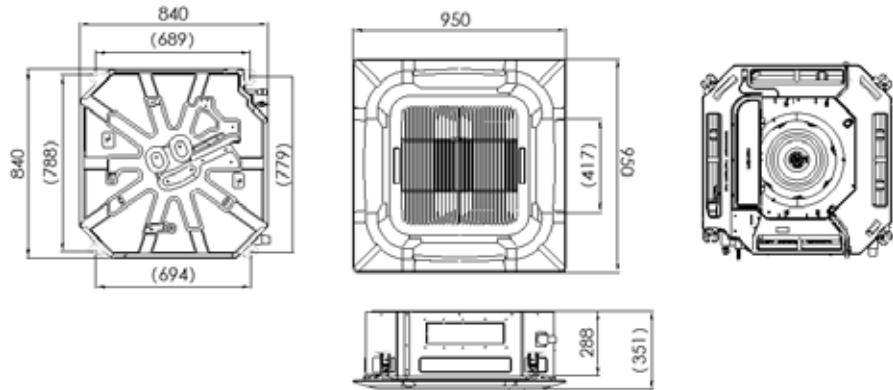
Модели с индексами 12, 18



Модели с индексами 24, 36

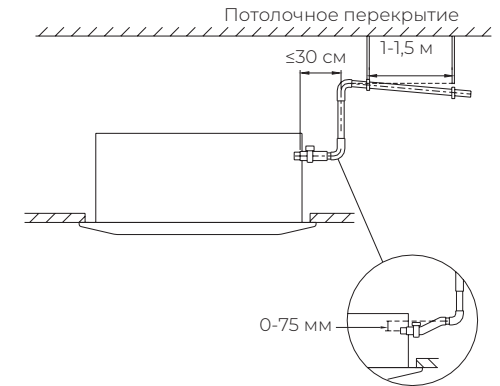
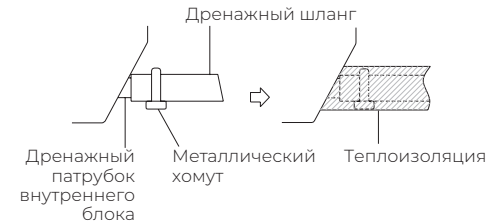


Модели с индексами 48, 60



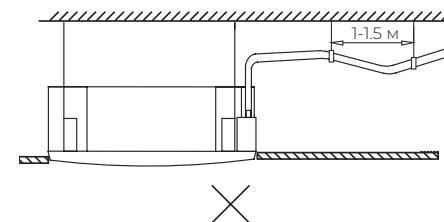
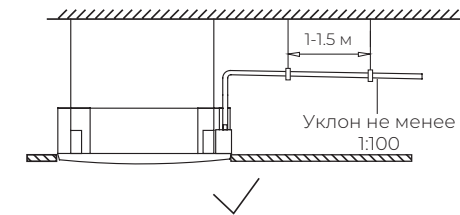
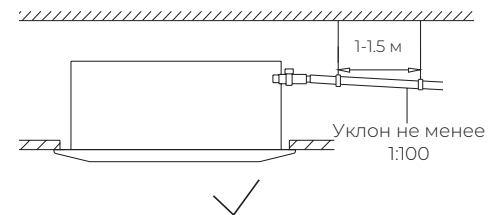
Рекомендации по организации системы отвода дренажа от внутренних блоков

Подключение дренажного шланга ко внутреннему блоку



Прокладка дренажного шланга

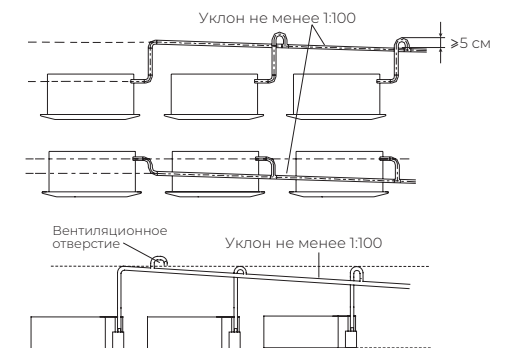
Основная магистраль дренажного трубопровода в обязательном порядке должна быть проложена с уклоном не менее 1:100 (1 см высоты на 100 см длины).



При прокладке дренажного трубопровода, не допускайте образования

- Подъемов и петель на основной длине трубопровода.
- Не опускайте конец дренажного трубопровода в воду.
- Выход дренажного трубопровода должен находиться как минимум в 5 см от уровня земли (для предотвращения его загрязнения и блокировки).

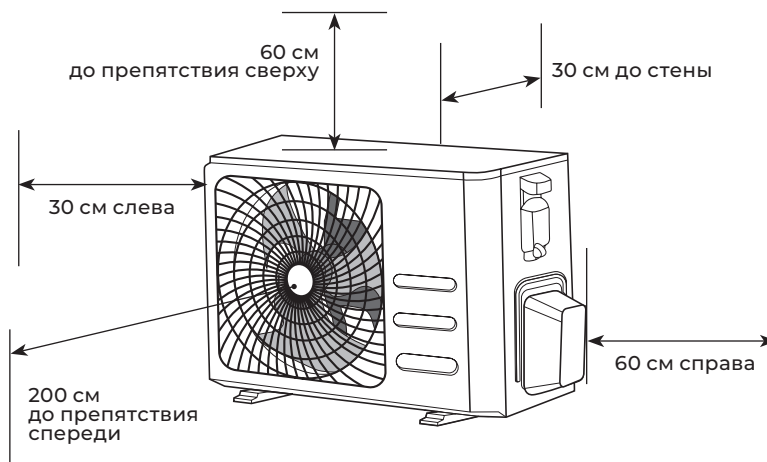
При подключении нескольких внутренних блоков к одной системе удаления дренажа, воспользуйтесь следующими рекомендациями.



Требования по установке наружных блоков сплит-систем:

- Если над наружным блоком установлен навес, защищающий от солнца или дождя, убедитесь, что он не препятствует теплообмену конденсатора наружного блока.
- Не помещайте животных или растения под входящим или исходящим воздушным потоком от наружного блока.
- Выбирайте место установки наружного блока, учитывая его вес, а также чтобы шум и вибрация были минимальными.
- Выбирайте место установки так, чтобы тёплый воздух от кондиционера и шум его работы не мешали окружающим.
- Устанавливайте наружный блок вдали от нагревательных приборов, источников тепла, пара или горючих газов.
- Убедитесь, что после установки наружный блок будет находиться строго в вертикальном положении. Не допускается перекос наружного блока при его работе.
- Если наружный блок устанавливается на крышу, убедитесь, что перепад высоты между внутренним и наружным блоком не превышает максимально допустимого значения (зависит от модели кондиционера).
- Убедитесь, что длина трассы между внутренним и наружным блоком не превышает максимально допустимого значения (зависит от модели кондиционера).
- Убедитесь, что структура перекрытий/фасада и креплений выдержит вес оборудования.
- Если наружный блок устанавливается на крышу или стену/фасад здания в труднодоступном месте, это может затруднить последующее сервисное обслуживание.
- При установке наружного блока убедитесь, что соблюдаются требования по минимальным расстояниям до препятствий (см. рисунок):

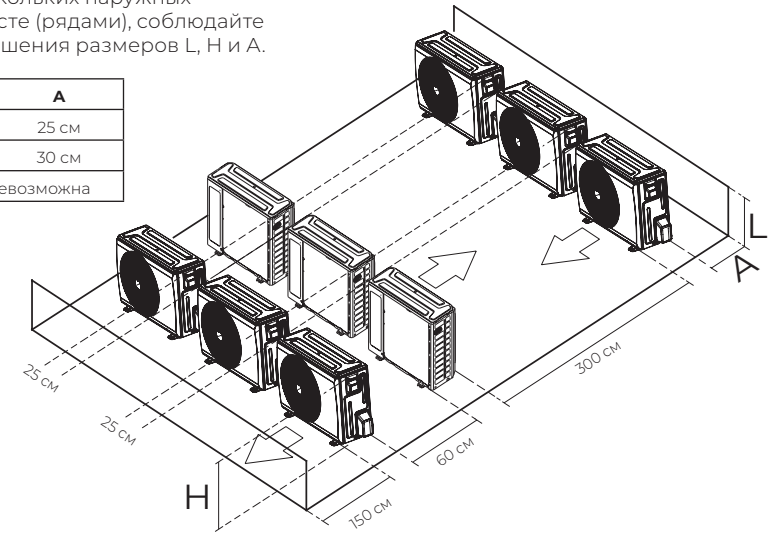
Минимальное расстояние до препятствий



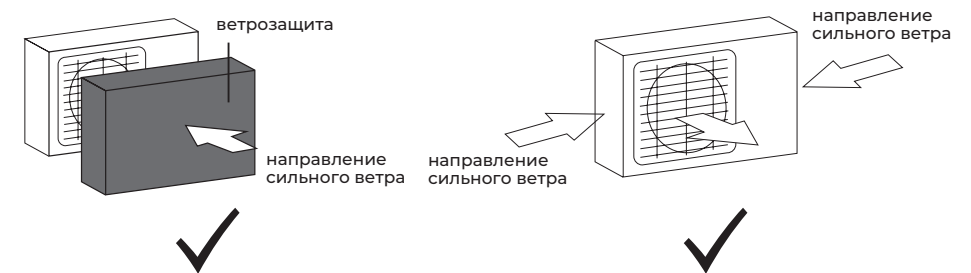
Установка нескольких наружных блоков

При установке нескольких наружных блоков в одном месте (рядами), соблюдайте следующие соотношения размеров L, H и A.

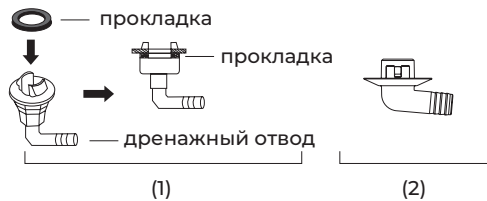
	L	A
$L \leq H$	$L \geq 1/2 H$	25 см
$L > H$	$1/2 H \leq L \leq H$	30 см
	Установка невозможна	



- В случае, если в месте установки возможны сильные порывы ветра (например, на побережье), убедитесь, что вентилятор вращается без затруднений, и блок расположен вдоль стены, или используйте заграждение от ветра (см. рисунок).
- По возможности устанавливайте наружный блок с подветренной стороны.



- Если наружный блок оснащён функцией теплового насоса, установите патрубок отвода конденсата наружного блока. По этому патрубку будет отводиться конденсат, образующийся при работе наружного блока в режиме нагрева.

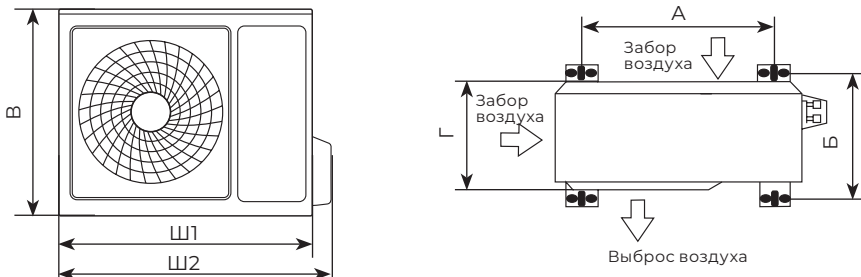


Примечание: изображение конструкции дренажного патрубка приведено для справки. Конструкция дренажного патрубка вашего кондиционера может отличаться (например, может отсутствовать резиновая прокладка).

Запрещается устанавливать наружные блоки сплит-систем в следующих местах:

- В местах, в которых присутствуют минеральные масла (или их пары), например, смазочные.
- В условиях морского климата с большим содержанием солей в воздухе (в зависимости от модели и вида антикоррозийной обработки наружного блока).
- В условиях присутствия вызывающих коррозию газов, например, сернистых.
- В условиях сильных колебаний напряжения в сети (на промышленных предприятиях).
- В автомобильном транспорте или на водном транспорте.
- В местах, где присутствуют сильные электромагнитные поля.
- В местах, где имеются горючие газы или материалы.
- В местах, где имеются пары кислот и щелочей, а также в других особых условиях.
- В местах, где в окружающем воздухе присутствует большое количество взвешенных механических частиц.
- В помещениях.

Установочные данные для наружных блоков:



Размер Ш — без учета длины вентиля или крышки (см. картинку)

Модель	Размеры наружного блока Ш1(Ш2)×В×Г (мм)	Размер А (мм)	Размер Б (мм)
CO-E 12HNX	730(780)×545×285	540	280
CO-E 18HNX	800(860)×545×315	545	315
CO-E 24HNXA	825(880)×655×310	540	355
CO-E 36HNX	970(1044)×805×395	675	409
CO-E 48HNXA CO-E 60HNXA	940(1100)×1320×340	625	364

Примечание: приведенные установочные размеры являются справочными и могут быть изменены без предварительного уведомления. Габаритные размеры вашего наружного блока приведены в разделе «Технические характеристики» данной инструкции.

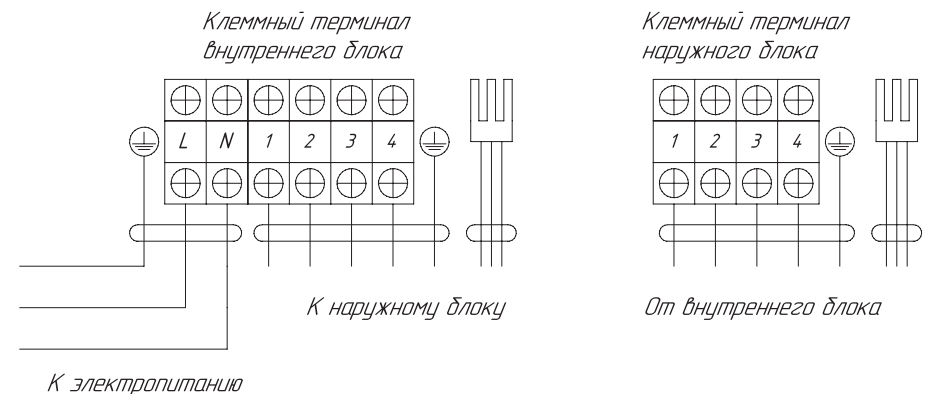
Подключение электропитания и осуществление межблочных соединений

При подключении электропитания и межблочных соединений соблюдайте следующие требования:

- Оборудование должно иметь выделенную линию электропитания и отдельный автомат токовой защиты.
- Все контакты должны быть закреплены надёжно, резьбовые соединения должны быть затянуты. Протяните все резьбовые соединения, так как они могли ослабнуть от вибрации при транспортировке. Удалите все посторонние предметы и крепления, использовавшиеся при транспортировке.
- Электропитание соответствует спецификации данного оборудования.
- Мощность линии электропитания соответствует максимальной потребляемой мощности кондиционера.
- Убедитесь, что при пуске оборудования не происходит изменения параметров электросети более чем на 10 % от номинального рабочего напряжения, указанного в спецификации оборудования.
- Убедитесь, что сечение кабеля соответствует спецификации оборудования.
- В сырых и влажных помещениях всегда используйте УЗО.
- Убедитесь, что исключена возможность возникновения проблем с электропитанием, т.к. они могут повлечь частые срабатывания реле, что приведёт к выходу из строя контактов, а также к неправильному функционированию защиты от перегрузки.
- Предусмотрите возможность одновременного отключения от источника питания всех питающих проводов.
- Подключение электропитания и осуществление межблочных соединений должны выполняться квалифицированным персоналом.

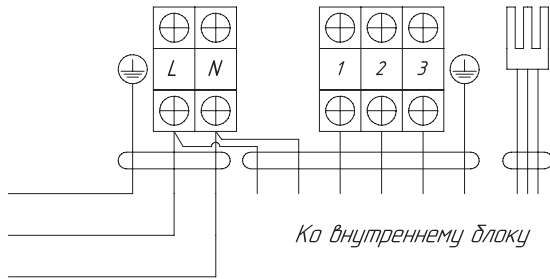
Схемы межблочных соединений

Модели с индексами 12, 18



Модели с индексами 24

Клеммный терминал
наружного блока

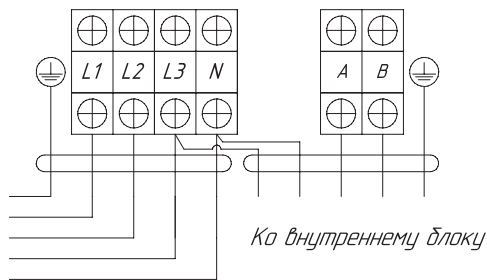


К внутреннему блоку

К электропитанию

Модели с индексами 36-60

Клеммный терминал
наружного блока



К внутреннему блоку

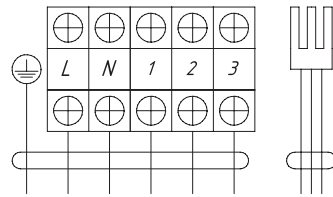
К электропитанию

ВНИМАНИЕ!

Параметры рекомендуемых к применению межблочных и силовых кабелей вы можете посмотреть в разделе «Технические характеристики». Если на внутреннем и наружном блоке присутствуют отдельные кабели с собственными разъемами, соедините их.

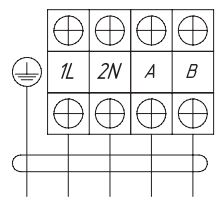


Клеммный терминал
внутреннего блока



От наружного блока

Клеммный терминал
внутреннего блока



От наружного блока

Примечание: данные схемы приведены только для справки. Если схема подключений на вашем блоке отличается, для осуществления подключения воспользуйтесь схемой электроподключений, приведенной на вашем кондиционере.

УПРАВЛЕНИЕ ПРИБОРОМ

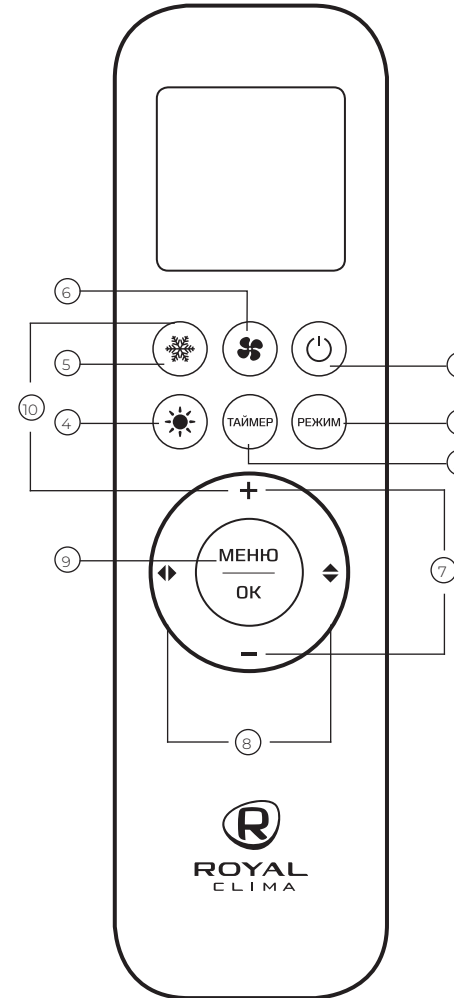
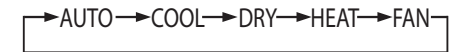
1. Кнопка ВКЛЮЧЕНИЕ/ВЫКЛЮЧЕНИЕ

- Нажмите эту кнопку, чтобы включить/выключить устройство.
- Нажмите кнопку , чтобы сбросить существующие настройки таймера и режима сна.

2. Кнопка РЕЖИМ

Нажмите на эту кнопку для выбора нужного режима работы:

АВТО—ОХЛАЖДЕНИЕ—ОСУШЕНИЕ—НАГРЕВ—ВЕНТИЛЯЦИЯ



РЕЖИМ РАБОТЫ «АВТО»

- Нажмите кнопку «РЕЖИМ», выберите автоматический режим «АВТО».
- Нажмите кнопку для выбора скорости вращения вентилятора «Низкая — Средняя — Высокая — ТУРБО — Автоматическая».

Примечание: в режиме «АВТО» температура не регулируется.

РЕЖИМ РАБОТЫ «ОХЛАЖДЕНИЕ» (COOL)

- Нажмите кнопку «РЕЖИМ», выберите режим «COOL».
- Кнопками или установите желаемый диапазон температур от +16 до +32 °С, цифры на дисплее меняются при нажатии кнопок.
- Нажмите кнопку для выбора скорости вращения вентилятора «Низкая — Средняя — Высокая — ТУРБО — Автоматическая».

РЕЖИМ РАБОТЫ «НАГРЕВ» (HEAT)

- Нажмите кнопку «РЕЖИМ», выберите режим «HEAT».
- Кнопками или установите желаемый диапазон температур от +16 до +32 °С, цифры на дисплее меняются при нажатии кнопок.
- Нажмите кнопку для выбора скорости вращения вентилятора «Низкая — Средняя — Высокая — ТУРБО — Автоматическая».

РЕЖИМ РАБОТЫ «ОСУШЕНИЕ» (DRY)

- Нажмите кнопку «РЕЖИМ», выберите режим работы осушения «DRY»
- Кнопками ⊕ или ⊖ установите желаемый диапазон температур от +16 до +32 °C, цифры на дисплее меняются при нажатии кнопок.

Примечание: в режиме «DRY» скорость вращения вентилятора не регулируется.

РЕЖИМ ВЕНТИЛЯЦИИ (FAN)

- Нажмите кнопку «РЕЖИМ», выберите режим вентиляции «FAN».
- Нажмите кнопку 🌀 для выбора скорости вращения вентилятора «Низкая — Средняя — Высокая — ТУРБО — Автоматическая».

Примечание: в режиме «FAN» температура не регулируется.

АКТИВАЦИЯ ФУНКЦИИ «IFEEL»

Когда устройство включено, нажмите кнопку «МЕНЮ», затем нажатием кнопки ◀ выберите индикатор «IFEEL». Когда индикатор начнет мигать, нажмите кнопку «ОК».

3. Кнопка ТАЙМЕР

- Нажмите кнопку «ТАЙМЕР» один раз, на дисплее начнет мигать индикатор «ON/OFF». Кнопками ⊕ или ⊖ установите желаемое время, в течение которого устройство будет включено/выключено, интервал установки 0,5 часа, диапазон от 0,5 до 24 часов.
- Нажмите кнопку «ТАЙМЕР» снова для подтверждения установки, индикация «ON/OFF» перестанет мигать.
- Если кнопка таймера не нажата дольше 10 секунд после начала мигания «ON/OFF», установка таймера будет завершена.
- Повторное нажатие кнопки «ТАЙМЕР» отменит установку.

4. Кнопка ☀️ НАГРЕВ (HEAT)

Для активации режима нагрева нажмите кнопку ☀️.

5. Кнопка ❄️ ОХЛАЖДЕНИЕ (COOL)

Для активации режима охлаждения нажмите кнопку ❄️.

6. Кнопка 🌀 (изменение скорости вращения вентилятора)

Нажмите кнопку 🌀 для выбора скорости вращения вентилятора «Низкая — Средняя — Высокая — ТУРБО — Автоматическая».

7. Кнопки ⊕ и ⊖

Кнопками ⊕ или ⊖ установите желаемый диапазон температур от +16 до +32 °C, цифры на дисплее меняются при нажатии кнопок.

8. Кнопки ◀ и ▶

- Нажмите кнопку ▶ для того, чтобы активировать качание вертикальных жалюзи (в данной серии не активны).
- Нажмите кнопку ◀ для того, чтобы активировать качание горизонтальных жалюзи, повторное нажатие зафиксировывает положение горизонтальных жалюзи.

9. Кнопки МЕНЮ и ОК

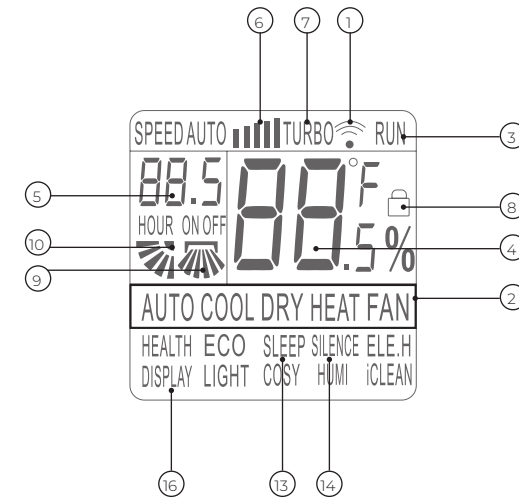
Нажмите кнопку «МЕНЮ» для входа в режим выбора функций. Затем нажмите ◀ / ▶, чтобы выбрать функцию, которую вы хотите. После выбора нужной функции нажмите кнопку «ОК» для подтверждения этой функции.

10. Активация функции Wi-Fi

Для активации функции Wi-Fi нажмите одновременно кнопку ❄️ и кнопку ⊕.

11. «Защита от детей»

Нажмите одновременно на кнопки ☀️ и «РЕЖИМ», удерживайте 3 секунды, чтобы активировать/деактивировать блокировку кнопок пульта ДУ. При блокировке на дисплее пульта будет отображаться соответствующая иконка.



ИНДИКАЦИЯ ПУЛЬТА

1. Данный индикатор появляется, когда пульт ДУ передает команду на внутренний блок кондиционера.
2. Пиктограммы режимов работы.
3. Пиктограмма состояния включен/выключен «RUN». Индикатор показывает, включен или выключен кондиционер с пульта ДУ.
4. Цифровой индикатор установленной температуры. Показывает заданную пользователем температуру (во всех режимах кроме вентиляции «FAN»). Значение может быть от 16 до 32 °C. При отображении комнатной температуры дополнительно отображается индикатор «ROOM».
5. Цифровой индикатор установки таймера «ON/OFF». Показывает значения от 0.5 до 24 в режиме таймера.
6. Индикатор скорости вентилятора внутреннего блока.
7. Пиктограмма включенного режима «TURBO».
8. Индикатор активации функции «Защита от детей».
9. Индикатор автоматической работы вертикальных жалюзи (внутренних).
10. Индикатор автоматической работы горизонтальных жалюзи (внешних).
11. Индикатор работы функции ионизации «HEALTH»*.
12. Индикатор экономичного режима работы «ECO»*.
13. Индикатор включенного режима «SLEEP».
14. Индикация тихого режима работы вентиляции «SILENCE».
15. Индикатор работы интенсивного режима нагрева «ELE.H»*.
16. Индикатор работы подсветки дисплея.
17. Индикатор активации функции «LIGHT»*.
18. Индикатор работы функции увлажнения «COSY»*.
19. Индикатор работы функции увлажнения «HUMI»*.
20. Индикатор работы функции самоочистки «iCLEAN»*.

* Не активна в данной серии.

ОПИСАНИЕ ПУЛЬТА ДИСТАНЦИОННОГО УПРАВЛЕНИЯ

Представленная картинка относится к стандартному пульту дистанционного управления. На нем изображены практически все функциональные кнопки. Они могут отличаться от функциональных кнопок вашего пульта дистанционного управления (в зависимости от модели).

Установка и замена элементов питания

Установка и замена элементов питания:

- установить два щелочных элемента питания типа ААА, согласно указанной полярности на пульте ДУ.

Примечание:

1. При замене элементов питания не используйте старые элементы или элементы других типов. Это может привести к нарушению нормальной работы пульта ДУ.
2. Если вы не пользуетесь пультом более 1 месяца, извлеките элементы питания из пульта, так как они могут протечь и повредить пульт.
3. При нормальной эксплуатации кондиционера срок службы элементов питания составляет около 6 месяцев.
4. Заменяйте элементы питания, если отсутствует звуковое подтверждение приема команд ДУ, или когда пропадает значок передачи сигнала.

Место расположения пульта ДУ

Подавая команды с пульта дистанционного управления, направляйте ИК излучатель на приемник сигналов ДУ, расположенный на блоке. Держите пульт ДУ на расстоянии не более 8 м от блока.



- Пульт ДУ не будет работать, если между ним и блоком расположены шторы, двери или другие предметы.
- Не допускайте попадания на пульт воды и не подвергайте его воздействию прямых солнечных лучей и источников тепла.
- Во избежание нарушения приема сигналов пульта ДУ не допускайте попадания прямых солнечных лучей на приемник ИК-сигналов, расположенный на блоке.
- Если другие электроприборы реагируют на сигналы пульта ДУ, отодвиньте их от кондиционера или проконсультируйтесь с представителем торговой организации, у которой вы приобрели прибор.

ТЕХНИЧЕСКИЕ ХАРАКТЕРИСТИКИ

Параметр / Серия	COMPENENZA					
	CO-4C 12HNX	CO-4C 18HNX	CO-4C 24HNXA	CO-4C 36HNXA	CO-4C 48HNXA	CO-4C 60HNXA
Модель, внутренний блок	CO-4C/pan 8D1	CO-4C/pan 8D1	CO-4C/pan 8D2	CO-4C/pan 8D2	CO-4C/pan 8D2	CO-4C/pan 8D2
Модель, декоративная панель	CO-4C/pan 8D1	CO-4C/pan 8D1	CO-4C/pan 8D2	CO-4C/pan 8D2	CO-4C/pan 8D2	CO-4C/pan 8D2
Модель, наружный блок	CO-E 12HNX	CO-E 18HNX	CO-E 24HNXA	CO-E 36HNX	CO-E 48HNXA	CO-E 60HNXA
Электропитание внутреннего блока, В/Гц/Ф	220-240/50/1	220-240/50/1	220-240/50/1	220-240/50/1	220-240/50/1	220-240/50/1
Электропитание наружного блока, В/Гц/Ф	220-240/50/1	220-240/50/1	220-240/50/1	380-415/50/3	380-415/50/3	380-415/50/3
Холодопроизводительность, кВт	3,52	5,28	7,03	10,55	14,07	16,12
Теплопроизводительность, кВт	3,96	5,60	7,40	11,70	15,24	17,60
Номинальный ток* (охлажд./нагрев), А	5,94 / 5,59	7,80 / 6,80	9,35 / 8,13	7,20 / 7,00	8,10 / 8,0	10,0 / 10,00
Номинальная мощность* (охлажд./нагрев), Вт	1169 / 1233	1703 / 1550	2150 / 1870	3500 / 3430	4680 / 4600	5550 / 5570
Коэффициент EER / Класс энергоэффективности (охлажд)	3,01 / B	3,10 / B	3,27 / A	3,01 / B	3,01 / B	2,90 / C
Коэффициент COP / Класс энергоэффективности (нагрев)	3,21 / C	3,61 / A	3,96 / A	3,41 / B	3,31 / C	3,16 / D
Расход воздуха внутр. блока (Низк./Ср./Выс.), м³/ч	580/680/800	580/680/800	1050/1200/1450	1250/1450/1800	1300/1500/2000	1300/1500/2000
Уровень шума внутр. блока (Низк./Ср./Выс.), дБ(А)	39/42/45	39/42/45	39/42/46	43/47/52	43/47/52	43/47/52
Уровень шума наруж. блока, дБ(А)	53	55	57	58	58	60
Тип хладагента	R410A					
Заводская заправка, кг	0,75	1,10	1,65	2,25	2,70	2,90
Дозаправка (свыше номинальной длины труб), г/м	20	20	50	50	50	50
Марка компрессора	GREE LANDA	HIGHLY	HIGHLY	GREE LANDA	GMCC	GMCC
Размеры внутреннего блока (Ш×В×Г), мм	570×260×570	570×260×570	840×246×840	840×246×840	840×288×840	840×288×840
Размеры внутреннего блока в упаковке (Ш×В×Г), мм	720×290×650	720×290×650	910×310×910	910×310×910	910×350×910	910×350×910
Размеры декоративной панели (Ш×В×Г), мм	650×55×650	650×55×650	950×55×950	950×55×950	950×55×950	950×55×950
Размеры декоративной панели в упаковке (Ш×В×Г), мм	710×80×710	710×80×710	1000×100×1000	1000×100×1000	1000×100×1000	1000×100×1000
Размеры наружного блока (Ш×В×Г), мм	730×545×285	800×545×315	825×655×310	970×805×395	940×1320×340	940×1320×340
Размеры наружного блока в упаковке (Ш×В×Г), мм	850×620×370	920×620×400	945×725×435	1105×895×495	1080×1440×430	1080×1440×430
Вес нетто / брутто внутреннего блока, кг	16,0 / 18,5	16,0 / 18,5	26,0 / 30,0	26,0 / 30,0	29,0 / 33,0	29,0 / 33,0
Вес нетто / брутто декоративной панели, кг	2,2 / 3,7	2,2 / 3,7	5,3 / 7,8	5,3 / 7,8	5,3 / 7,8	5,3 / 7,8
Вес нетто / брутто наружного блока, кг	28,0 / 32,0	36,0 / 39,0	46,0 / 49,0	64,0 / 68,0	85,0 / 94,0	91,0 / 100,0
Максимальная длина труб, м	20	20	20	30	50	50
Макс. перепад по высоте между внутр. и наруж. блоками, м	15	15	15	20	30	30
Минимальная длина труб, м	4	4	4	4	4	4
Номинальная длина труб, м	5	5	5	5	5	5
Диаметр дренажа, мм	30	30	32	32	32	32
Диаметр жидкостной трубы, мм (дюйм)	6,35 (1/4")	6,35 (1/4")	9,53 (3/8")	9,53 (3/8")	9,53 (3/8")	9,53 (3/8")
Диаметр газовой трубы, мм (дюйм)	12,7 (1/2")	12,7 (1/2")	15,88 (5/8")	15,88 (5/8")	19,05 (3/4")	19,05 (3/4")
Сторона подключения электропитания	Внутр. блок	Внутр. блок	Наруж. блок	Наруж. блок	Наруж. блок	Наруж. блок
Межблочный кабель, мм²**	5×2,5+3×0,5	5×2,5+3×0,5	6×1,5+3×0,5	5×1,5	5×1,5	5×1,5
Силовой кабель, мм²**	3×2,5	3×2,5	3×4,0	5×2,5	5×4,0	5×4,0
Автомат защиты, А**	16	20	25	16	20	20
Максимальная потребляемая мощность, кВт	2,50	2,90	3,0	5,00	6,80	8,00
Максимальный потребляемый ток, А	10,0	14,0	16,0	10,0	12,0	14,0
Пусковой ток, А	33,5	38,0	50,0	50,0	50,0	61,0
Рабочие температурные границы, охлаждение, °C	-15...+49	-15...+49	-15...+49	-15...+49	-15...+49	-15...+49
Рабочие температурные границы, нагрев, °C	-15...+24	-15...+24	-15...+24	-15...+24	-15...+24	-15...+24
Степень защиты, внутренний блок/наружный блок	IPX0 / IPX4					
Класс электрозащиты, внутренний блок/наружный блок	I класс / I класс					

* Номинальная потребляемая мощность и ток приведены для кондиционера в целом (внутренний+наружный блок).

** Приведены рекомендуемые значения сечений кабелей и автомата защиты. Вы можете самостоятельно подобрать кабель и автомат защиты после консультации с сертифицированным электриком или подобрать кабель и автомат защиты для ваших условий по ПУЭ. Межблочный кабель не входит в комплект поставок сплит-систем, докупается отдельно.

ПОИСК И УСТРАНЕНИЕ НЕИСПРАВНОСТЕЙ

ОСТОРОЖНО!

Во избежание поражения электрическим током не меняйте электропроводку и не проводите ремонт кондиционера самостоятельно.

При возникновении следующих неисправностей отключите кондиционер, отсоедините его от сети электропитания и обратитесь в сервисный центр:

- Часто мигают индикаторы (5 раз в секунду). Вы отключили кондиционер и через две-три минуты включили его снова, но индикаторы продолжают мигать.
- Часто перегорает плавкий предохранитель или срабатывает автоматический выключатель.
- Внутри кондиционера попала вода или посторонние предметы.
- Другие нарушения в работе кондиционера.

Перед тем, как обратиться в сервисный центр или к специалисту по ремонту, ознакомьтесь со следующими особенностями работы кондиционера.

Неисправность	Причина	Способ устранения
Кондиционер не работает	Отсутствует электропитание	Подождите, пока возобновится электропитание
	Вилка не вставлена в розетку	Вставьте вилку в розетку
	Перегорел предохранитель	Замените предохранитель
	В пульте ДУ разрядились элементы питания	Замените элементы питания
Недостаточная холодо- или теплопроизводительность	Кондиционер отключился по таймеру	Отмените настройку таймера
	Задана слишком высокая (в режиме охлаждения) или слишком низкая (в режиме нагрева) температура воздуха в помещении	Правильно задайте температуру
	Воздушный фильтр забит пылью	Очистите воздушный фильтр
	Посторонние предметы загораживают воздухозаборную или воздуховыпускную решетку наружного блока	Удалите посторонние предметы
Кондиционер не охлаждает и не нагревает	Открыты двери или окна	Закройте двери или окна
	Посторонние предметы загораживают воздухозаборную или воздуховыпускную решетку наружного блока	Удалите посторонние предметы
	Активизирована трехминутная задержка включения	Немного подождите
Если устранить неисправность не удалось, обратитесь в сервисный центр, назовите модель изделия и подробно опишите возникшую неисправность		

Невозможно изменить настройку		
Неисправность	Возможная причина	Действия
Кондиционер не работает	На дисплее отображается надпись «AUTO» (автоматический режим работы).	В автоматическом режиме кондиционер автоматически выбирает скорость вращения вентилятора.
	На дисплее отображается надпись «DRY» (осушение).	В режиме осушения кондиционер автоматически выбирает скорость вращения вентилятора. Вручную выбрать скорость вращения вентилятора можно только в режимах охлаждения, нагрева и вентиляции.

На дисплее не отображается значение температуры		
Неисправность	Возможная причина	Действия
На дисплее не отображается значение заданной температуры.	На дисплее отображается надпись FAN (режим вентиляции).	В режиме вентиляции задать температуру воздуха нельзя.

Невозможно изменить настройку		
Неисправность	Возможная причина	Действия
По истечении заданного времени работы по таймеру дисплей погас	Кондиционер отключился по таймеру	По истечении заданного времени работы по таймеру кондиционер отключается.
По истечении заданного времени работы по таймеру с дисплея исчезла надпись TIMER ON	Кондиционер включился по таймеру	По истечении заданного времени по таймеру кондиционер автоматически включается, и на панели управления загорается соответствующий индикатор.

ЭФФЕКТЫ, НЕ СВЯЗАННЫЕ С НАРУШЕНИЕМ НОРМАЛЬНОЙ РАБОТЫ КОНДИЦИОНЕРА

1. Кондиционер не работает

Кондиционер не включается сразу после нажатия кнопки «ON/OFF». Если горит индикатор рабочего состояния, то это указывает на нормальное функционирование кондиционера. Устройство защиты кондиционера от частых пусков не позволяет включить кондиционер ранее, чем через 3 минуты после его отключения. После включения кондиционера при низкой температуре наружного воздуха активируется система защиты от подачи холодного воздуха в помещение. (См. раздел «Управление прибором»).

2. Из внутреннего блока выходит белый туман и холодный воздух

Кондиционер работает в режиме охлаждения в помещении с высокой влажностью (при наличии пыли и паров масла в воздухе). Из-за скопления грязи во внутреннем блоке поддержание температуры воздуха в помещении на заданном уровне может оказаться невозможным. В этом случае следует провести чистку внутреннего блока. Выполнять эту работу должен квалифицированный специалист. Сразу после отключения режима оттаивания из кондиционера, работающего в режиме нагрева, может выходить водяной пар.

3. Шум

При работе кондиционера могут быть слышны звуки текущей воды. Эти звуки вызваны течением хладагента по межблочным трубопроводам. Звуки текущей воды могут быть слышны при оттаивании кондиционера и сразу после его отключения. Эти звуки связаны с изменением расхода хладагента и прекращением его течения. При включении и отключении кондиционера могут быть слышны щелкающие звуки. Эти звуки вызваны тепловым расширением или сжатием пластмассовых деталей при изменении температуры корпуса.

4. Из внутреннего блока вылетает пыль

Это происходит при первом пуске кондиционера или после длительного перерыва в работе.

5. Кондиционер испускает неприятный запах

Кондиционер поглощает сигаретный дым, а также запах, исходящий от стен и мебели, затем возвращает его в помещение.

6. Самопроизвольное переключение с режима охлаждения на режим вентиляции

Во избежание замораживания теплообменника кондиционер автоматически переключается в режим вентиляции и возвращается в режим охлаждения через довольно длительный интервал времени. При достижении заданной температуры воздуха компрессор отключается, и кондиционер продолжает работать в режиме вентиляции. При повышении температуры воздуха компрессор снова включается.

7. Переключение с режима нагрева в режим вентиляции

При достижении заданной температуры воздуха компрессор отключается, и кондиционер продолжает работать в режиме вентиляции. При снижении температуры воздуха компрессор снова включается.

8. При относительной влажности воздуха в помещении выше 80 % на поверхности кондиционера может образоваться конденсат.

9. Режим оттаивания

При обмерзании теплообменника наружного блока в режиме нагрева теплопроизводительность кондиционера снижается. Через некоторое время кондиционер автоматически переходит в режим оттаивания. При этом компрессор постоянно работает, а вентиляторы не вращаются. После завершения цикла оттаивания кондиционер возвращается в режим нагрева.

10. Режим нагрева

При работе в режиме нагрева кондиционер переносит тепло, содержащуюся в наружном воздухе, внутрь помещения. При понижении температуры наружного воздуха теплопроизводительность кондиционера уменьшается и температура обработанного воздуха понижается.

11. Система защиты от подачи холодного воздуха

Во избежание подачи в помещение холодного воздуха вентилятор внутреннего блока

автоматически уменьшает скорость вращения или останавливается.

Это происходит в следующих случаях:

- Только что включился режим нагрева.
- Только что завершился цикл оттаивания.
- Очень низкая температура наружного воздуха.

12. Система защиты от частых пусков (трехминутная задержка)

При повторном пуске кондиционера сразу же после его отключения кондиционер включается только через 3 минуты.

Коды ошибок

Название ошибки	Код ошибки
Нехватка хладагента / не полностью открыты вентили наружного блока	E0
Неисправность датчика температуры внутреннего блока TA (воздушного)	E1
Неисправность датчика температуры наружного блока TW (трубного, разморозки теплообменника)	E2
Неисправность датчика температуры внутреннего блока TE (трубного, теплообменника)	E3
Ошибка по датчику уровня конденсата / неисправность помпы	E4
Ошибка связи внутреннего блока и проводного пульта ДУ	E5
Ошибка по отсутствию фазы или нарушению чередования фаз на наружном блоке (только для 3-фазных блоков)	E6
Неисправность датчика температуры наружного блока TL (трубного, температуры теплообменника)	E7
Неисправность датчика температуры наружного блока TP (трубного, нагнетания)	E8
Защита по низкому давлению	E9
Неисправность наружного блока - защита по высокой температуре нагнетания	EA
Ошибка связи внутреннего и наружного блока	F1
Защита по высокой температуре нагнетания	F2
Неисправность вентилятора наружного блока	F3
Неисправность вентилятора внутреннего блока	F4
Неисправность датчика температуры наружного блока (воздушного)	F5
Защита по превышению тока компрессора	F6
Ошибка положения микропереключателей	F7
Защита по ошибке питания внутреннего блока	F8/FB
Защита по высокому давлению	F9

УХОД И ОБСЛУЖИВАНИЕ

⚠ ВНИМАНИЕ!

⚡ ОСТОРОЖНО!

Перед началом чистки кондиционера отключите его и извлеките вилку из розетки.

Чистка внутреннего блока

1. Для чистки внутреннего блока и пульта ДУ пользуйтесь сухой мягкой тканью.
2. Если поверхность внутреннего блока сильно загрязнена, смочите ткань холодной водой.

⚠ ВНИМАНИЕ!

- Не пользуйтесь для чистки кондиционера химическими моющими средствами и не допускайте попадания этих веществ на поверхность блока.
- Не пользуйтесь для чистки кондиционера абразивным порошком, бензином, растворителем и другими химически активными веществами. В противном случае пластиковая поверхность кондиционера может повредиться или деформироваться.

Чистка воздушного фильтра

Загрязненные воздушные фильтры снижают производительность кондиционера, поэтому чистите их по возможности чаще.

1. Откройте решетку воздухозабора сдвинув фиксаторы друг к другу. Потяните решетку вниз (Рис. 1).
2. Снимите решетку, извлеките фильтр.
3. Очистите фильтр с помощью пылесоса. Если фильтр сильно загрязнен, сполосните его водой (Рис. 2, 3).
4. Установите фильтр в исходное положение и закройте решетку.

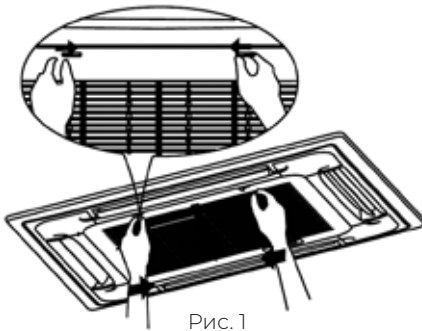
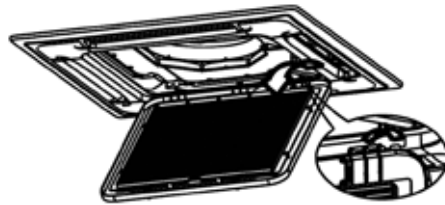


Рис. 1



Техническое обслуживание

Уберите посторонние предметы, загораживающие воздухозаборную и воздуховыпускную решетки внутреннего и наружного блоков.

Хранение кондиционера по окончании сезона эксплуатации

1. Включите кондиционер на несколько часов в режиме вентиляции. Это позволит полностью просушить его внутренние полости.
2. Отключите кондиционер и извлеките вилку из розетки. Извлеките элементы питания из пульта дистанционного управления.
3. Механизмы наружного блока требуют регулярного осмотра и чистки, поэтому своевременно обращайтесь в сервисный центр.

Ремонт

Если ваш кондиционер работает неисправно, отключите его и обратитесь в сервисный центр.

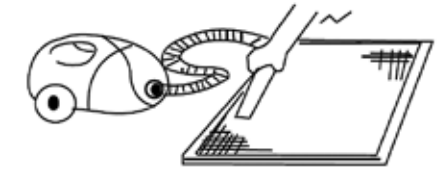


Рис. 2

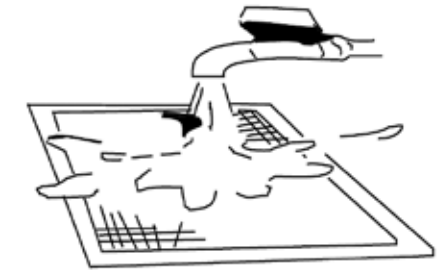


Рис. 3

ТРАНСПОРТИРОВКА И ХРАНЕНИЕ

Прибор должен храниться в упаковке изготовителя в закрытом помещении при температуре +4 до +40 °С и относительной влажности до 85 % при температуре 25 °С. Транспортирование и хранение прибора должно соответствовать указаниям манипуляционных знаков на упаковке.

При транспортировке должны быть исключены любые возможные удары и перемещения упаковки внутри транспортного средства.

КОМПЛЕКТАЦИЯ

Внутренний блок:

1. Внутренний блок, 1 шт.
2. Пульт ДУ, 1 шт.
3. Отрезы теплоизоляционного материала, 1 комплект
4. Набор стяжек (хомутов), 1 комплект
5. Комплект гаек для вальцовочных соединений внутреннего блока (на фреоновых трубках или отдельно), 1 комплект.
6. Переходник-удлинитель для дренажного шланга (некоторые модели)
7. Руководство по эксплуатации (гарантийный талон внутри), 1 шт.

Наружный блок:

1. Наружный блок, 1 шт.
2. Дренажный патрубок наружного блока, 1 шт.
3. Комплект гаек для вальцовочных соединений наружного блока (на фреоновых вентиллях), 1 комплект

СРОК ЭКСПЛУАТАЦИИ

Срок эксплуатации прибора составляет 10 лет при условии соблюдения соответствующих правил по установке и эксплуатации.

ПРАВИЛА УТИЛИЗАЦИИ

По истечению срока службы прибор должен подвергаться утилизации в соответствии с нормами, правилами и способами, действующими в месте утилизации. Не выбрасывайте прибор вместе с бытовыми отходами. По истечении срока службы прибора сдавайте его в пункт сбора для утилизации, если это предусмотрено нормами и правилами вашего региона. Это поможет избежать возможных последствий на окружающую среду и здоровье человека, а также будет способствовать повторному использованию компонентов изделия. Информацию о том, где и как можно утилизировать прибор, можно получить от местных органов власти.



ДАТА ИЗГОТОВЛЕНИЯ

Дата изготовления указана на приборе.

СЕРТИФИКАЦИЯ ПРОДУКЦИИ

Товар соответствует требованиям:

ТР ТС 004/2011 «О безопасности низковольтного оборудования».

ТР ТС 010/2011 «О безопасности машин и оборудования».

ТР ТС 020/2011 «Электромагнитная совместимость технических средств».

Произведено под контролем:

“Clima Technologie S.r.l.”,

Via Marco Polo 7, 35040 Sant’urbano, Italy.

«Клима Технолоджи С.Р.Л.»,

Виа Марко Поло 7, 35040 Сант-Урбано, Италия.

Изготовитель:

“Ningbo AUX Electric Co., Ltd”, NO 1166, MingGuang North Road,

JiangShan Town, Yinzhou District, Ningbo, Zhejiang, China.

«Нинбо АУКС Электрик Корпорейшн, Лтд»,

Номер 1166, Минггуанг Норс Рoad, Цзяншань, район Иньчжоу, Нинбо, Чжэцзян, Китай.

Импортер в РФ:

ООО «Компания БИС».

119180, Россия, г. Москва, ул. Б. Полянка, д.2, стр.2, пом./комн.1/8.

Тел.: 8 495 150-50-05.

E-mail: climate@breez.ru

Сделано в Китае

Настоящий документ не ограничивает определенные законом права потребителей, но дополняет и уточняет оговоренные законом обязательства, предполагающие соглашение Сторон, либо договор.

**Благодарим вас за то, что вы отдали предпочтение оборудованию ROYAL Clima.
Вы сделали правильный выбор в пользу качественной техники.**

Убедительно просим вас во избежание недоразумений до установки/эксплуатации изделия внимательно изучить его инструкцию по эксплуатации. В конструкцию, комплектацию или технологию изготовления изделия с целью улучшения его технических характеристик могут быть внесены изменения. Такие изменения вносятся без предварительного уведомления Покупателя и не влекут обязательств по изменению/улучшению ранее выпущенных изделий.

Внешний вид и комплектность изделия

Тщательно проверьте внешний вид изделия и его комплектность, все претензии по внешнему виду и комплектности предъявляйте Продавцу в момент получения изделия.

Гарантийный срок

Гарантийный срок составляет **36 месяцев**.

Гарантийное обслуживание производится в соответствии с гарантийными обязательствами, перечисленными в гарантийном талоне.

Гарантийное обслуживание

Гарантийное обслуживание купленного вами прибора осуществляется через Продавца, монтажную организацию, проводившую установку прибора, специализированные сервисные центры.

Дополнительную информацию по продукту, его эксплуатации и обслуживанию, список сервисных центров вы можете получить у Продавца или на сайте **ROYAL.ru**

По вопросам качества работы авторизованных сервисных центров заполните форму обращения на сайте в разделе «Контакты».

Внимание!

Монтаж и обслуживание кондиционеров сплит-системы являются сложной профессиональной работой, требующей наличия специального оборудования, инструментов и навыков. Монтаж должен производиться сертифицированной компанией — установщиком.

Оборудование лишается гарантии Изготовителя в случае, если монтажные, пусконаладочные, ремонтные или профилактические работы были выполнены несертифицированной организацией/лицом.

Техническое (профилактическое) обслуживание

По всем вопросам, связанным с техобслуживанием изделия, обращайтесь к Продавцу, в монтажную организацию или специализированные сервисные центры. Подробная информация о сервисных центрах, полномоченных осуществлять ремонт и техническое обслуживание изделия, находится на вышеуказанном сайте.

Заполнение гарантийного талона

Внимательно ознакомьтесь с гарантийным талоном и проследите, чтобы он был правильно заполнен и имел штамп Продавца. При отсутствии штампа Продавца и даты продажи (либо кассового чека с датой продажи) гарантийный срок исчисляется с даты производства изделия.

Запрещается вносить в гарантийный талон какие-либо изменения, а также стирать или переписывать указанные в нём данные. Гарантийный талон должен содержать: наименование и модель изделия, его серийный номер, дату продажи, а также подпись уполномоченного лица и штамп Продавца.

Область действия гарантии

Обслуживание в рамках предоставленной гарантии осуществляется только на территории РФ и распространяется на изделия, купленные на территории РФ. Настоящая гарантия не дает права на возмещение и покрытие ущерба, произошедшего в результате переделки или регулировки изделия, без предварительного письменного согласия изготовителя, с целью приведения его в соответствие с национальными или местными техническими стандартами и нормами безопасности, действующими в любой другой стране, кроме РФ, где это изделие было первоначально продано.

Обеспечение гарантийного обслуживания

В случае неисправности прибора по вине изготовителя покупатель вправе обратиться к Продавцу либо в сервисный центр.

Ответственность за неисправность прибора, возникшую в результате неправильной установки (монтажа) прибора, возлагается на монтажную организацию. В данном случае необходимо обратиться к организации, проводившей установку (монтаж) прибора.

Для установки (подключения) изделия рекомендуем обращаться в сертифицированные специализированные монтажные организации, где вы можете воспользоваться услугами квалифицированных специалистов.

Продавец, уполномоченная изготовителем организация, импортер и изготовитель не несут ответственности за недостатки изделия, возникшие из-за его неправильной установки (подключения).

Настоящая гарантия распространяется на производственные или конструкционные дефекты изделия

Выполнение ремонтных работ и замена дефектных деталей изделия специалистами уполномоченного сервисного центра производятся в сервисном центре или непосредственно у Покупателя (по усмотрению сервисного центра). Гарантийный ремонт изделия выпол-

яется в срок не более 45 дней. В случае, если во время устранения недостатков товара станет очевидным, что они не будут устранены в определённый соглашением Сторон срок, Стороны могут заключить соглашение о новом сроке устранения недостатков товара.

Гарантийный срок на комплектующие изделия (детали, которые могут быть сняты с изделия без применения каких-либо инструментов, т. е. ящики, полки, решётки, корзины, насадки, щётки, трубки, шланги и др. подобные комплектующие) составляет 3 (три) месяца. Гарантийный срок на новые комплектующие, установленные на изделие при гарантийном или платном ремонте, либо приобретённые отдельно от изделия, составляет 3 (три) месяца со дня выдачи отремонтированного изделия Покупателю, либо продажи последнему этих комплектующих.

Настоящая гарантия не распространяется на:

- периодическое обслуживание и сервисное обслуживание изделия (чистку, замену фильтров или устройств, выполняющих функции фильтров, чистку и дезинфекцию теплообменников и дренажных систем и пр.);
- любые адаптации и изменения изделия, в т. ч. с целью усовершенствования и расширения обычной сферы его применения, которая указана в Инструкции по эксплуатации изделия, без предварительного письменного согласия изготовителя;
- аксессуары, входящие в комплект поставки.

Настоящая гарантия также не предоставляется в случаях, если недостаток в товаре возник в результате:

- использования изделия не по его прямому назначению, не в соответствии с его Инструкцией по эксплуатации, в том числе эксплуатации изделия с перегрузкой или совместно со вспомогательным оборудованием, не рекомендуемым Продавцом, уполномоченной изготовителем организацией, импортером, изготовителем;
- наличия на изделии механических повреждений (сколов, трещин и т. д.), воздействий на изделие чрезмерной силы, химически агрессивных веществ, высоких температур, повышенной влажности/запылённости, конденсированных паров, если что-либо из перечисленного стало причиной неисправности изделия;
- ремонта/наладки/инсталляции/адаптации/пуска изделия в эксплуатацию неуполномоченными (несертифицированными) на то организациями/лицами;
- неаккуратного обращения с устройством, ставшего причиной физических, либо косметических повреждений поверхности;
- если нарушены правила транспортировки/хранения/монтажа/эксплуатации;
- стихийных бедствий (пожар, наводнение и т. д.) и других причин, которые принесли вред изделию, находящимся вне контроля Продавца, уполномоченной изготовителем организации, импортера, изготовителя и Покупателя;
- неправильного подключения изделия к электрической или водопроводной сети, а также неисправностей (несоответствие рабочих параметров) электрической или водопроводной сети и прочих внешних сетей;
- дефектов, возникших вследствие попадания внутрь изделия посторонних предметов, жидкостей, кроме предусмотренных инструкцией по

эксплуатации, насекомых и продуктов их жизнедеятельности и т. д.;

- необходимости замены ламп, фильтров, элементов питания, аккумуляторов, предохранителей, а также стеклянных/фарфоровых/матерчатых и перемещаемых вручную деталей и других дополнительных быстроизнашивающихся/сменных деталей изделия, которые имеют собственный ограниченный период работоспособности, в связи с их естественным износом;
- дефектов системы, в которой изделие использовалось как элемент этой системы;
- дефектов, возникших в результате некорректной работы/неисправности/неправильного подключения дополнительно установленного оборудования, не входящего в заводской стандартный комплект поставки (низкотемпературные комплекты, дренажные насосы и пр.).

Особые условия гарантийного обслуживания кондиционеров

Настоящая гарантия не распространяется на недостатки работы изделия в случае, если Покупатель по своей инициативе (без учета соответствующей информации Продавца) выбрал и купил кондиционер надлежащего качества, но по своим техническим характеристикам не предназначенный для помещения, в котором он был впоследствии установлен Покупателем.

Уважаемый Покупатель!

Напоминаем, что неквалифицированный монтаж кондиционеров может привести к его неправильной работе и, как следствие, к выходу изделия из строя. Монтаж данного оборудования должен производиться согласно документу СТО НОСТРОЙ 2.23.1-2011 о «Монтаже и пуско-наладке стационарных компрессорно-конденсаторных блоков бытовых систем кондиционирования в зданиях и сооружениях» с обязательным проведением пусконаладочных работ и обязательным заполнением Протокола тестового запуска (Приложение №1 к Гарантийному талону), Протокола о приёмке оборудования после проведения пусконаладочных работ (Приложение №2 к Гарантийному талону). В случае возникновения в кондиционерах недостатков в результате нарушения порядка их установки гарантия не распространяется. Гарантию на монтажные работы и связанные с ними недостатки в работе изделия несёт монтажная организация. Выполнение гарантийных обязательств на изделие возложено Изготовителем на Продавца оборудования и авторизованный сервисный центр.

Особые условия эксплуатации кондиционеров

Настоящая гарантия не предоставляется, когда по требованию/желанию Покупателя в нарушение действующих в РФ требований СНиПов, стандартов и иной технической документации: был неправильно подобран и куплен кондиционер (-ы) для конкретного помещения; были неправильно смонтирован(-ы) (установлен(-ы)) блок(-и) купленного Покупателем кондиционера. Также обращаем внимание Покупателя на то, что в соответствии с Жилищным Кодексом РФ Покупатель обязан согласовать монтаж купленного кондиционера(-ов) с эксплуатирующей организацией и компетентными органами исполнительной власти субъекта Российской Федерации. Продавец, Уполномоченная изготовителем организация, Импортер, Изготовитель снимают с себя всякую ответственность за любые неблагоприятные последствия, связанные с использованием купленного кондиционера(-ов) без утвержденного плана монтажа и разрешения вышеуказанных организаций.

Плановое техническое обслуживание

Для обеспечения наибольшего срока службы данного изделия Изготовитель предусматривает его плановое техническое обслуживание согласно Приложению №3 к Гарантийному талону. Все регламентные сервисные обслуживания осуществляются Продавцом или авторизованным сервисным центром Изготовителя. О прохождении планового технического обслуживания свидетельствует отметка Продавца или авторизованного сервисного центра в гарантийном талоне.

Оборудование может быть лишено гарантии в случае, если неисправность явилась следствием отсутствия проведения технического обслуживания или проведения технического обслуживания неуполномоченными на то организациями/лицами.

ПАМЯТКА ПО УХОДУ ЗА КОНДИЦИОНЕРОМ

1. Раз в 2 недели (при интенсивной эксплуатации чаще) контролируйте чистоту воздушных фильтров во внутреннем блоке (см. инструкцию по эксплуатации). Защитные свойства этих фильтров основаны на электростатическом эффекте, поэтому даже при незначительном загрязнении фильтр перестает выполнять свои функции.
2. Один раз в год необходимо проводить профилактические работы, включающие в себя очистку от пыли и грязи теплообменников внутреннего и наружного блоков, проверку давления в системе, диагностику всех электронных компонентов кондиционера, чистку дренажной системы. Данная процедура предотвратит появление неисправностей и обеспечит надёжную работу вашего кондиционера.
3. Раз в год (лучше весной) при необходимости следует вычистить теплообменник наружного блока и проверить работу кондиционера на всех режимах. Это обеспечит надёжную работу вашего кондиционера.
4. Необходимо учесть, что эксплуатация кондиционера в зимних условиях имеет ряд особенностей. При крайне низких температурах наружного воздуха, выходящих за границы допустимых диапазонов (см. таблицу «Условия эксплуатации»), рекомендуется использовать кондиционер только в режиме вентиляции. Запуск кондиционера для работы в режимах охлаждения или нагрева может привести к сбоям в работе кондиционера и поломке компрессора. Если на улице отрицательная температура, а конденсат (вода из внутреннего блока) выводится на улицу, то возможно замерзание воды в дренажной системе и, как следствие, конденсат будет вытекать из поддона внутреннего блока в помещение.

Покупатель предупреждён о том, что, если товар отнесен к категории товаров, предусмотренных Пост. Правительства РФ № 2463 от 31.12.2020, он не вправе требовать обмена купленного изделия в порядке ст. 25 Закона РФ «О защите прав потребителей» и ст. 502 ГК РФ.

ГАРАНТИЙНЫЙ ТАЛОН _____

Наименование изделия	Заводской номер
1	
2	
3	
4	

Дата приобретения: «____» _____

Сведения о покупателе

Ф. И. О. покупателя	
Адрес и телефон покупателя	

Сведения об организации, продавшей изделие

Название	
Фактический адрес и телефон	

Подпись _____

М. П.

Подтверждаю получение изделия, к внешнему виду претензий не имею.
С условиями гарантии ознакомлен.

Подпись покупателя

ПРОТОКОЛ ТЕСТОВОГО ЗАПУСКА

Тестовый запуск системы кондиционирования выполнен «___» _____ 20__ г. в _____.
 Во время тестового запуска определены основные параметры работы системы кондиционирования, представленные в таблице.

ПАРАМЕТРЫ СИСТЕМЫ КОНДИЦИОНИРОВАНИЯ ПРИ ТЕСТОВОМ ЗАПУСКЕ			
№	Контролируемый параметр	Требуется	Фактическое значение
1	Рабочее напряжение, В	От 200 до 240	
2	Рабочий ток, А	Менее 110 % от номинального значения	
3	Перепад температуры воздуха на теплообменном аппарате испарительного блока, °С	Не менее 8	Охлаждение
			Нагрев
4	Перепад температуры воздуха на теплообменном аппарате компрессорно-конденсаторного блока, °С	От 5 до 12	Охлаждение
			Нагрев

Фактические значения параметров системы кондиционирования соответствуют (не соответствуют) требуемым значениям. Во время тестового запуска система кондиционирования проверена на всех режимах, предусмотренных заводом-изготовителем, и признана исправной. Устройства защиты срабатывают своевременно.

Пусконаладочные работы окончены

 (ФИО монтажника)

 подпись

Работы принял. Претензий не имею

 (ФИО заказчика)

 подпись

ПРОТОКОЛ О ПРИЕМКЕ ОБОРУДОВАНИЯ ПОСЛЕ ПРОВЕДЕНИЯ ПУСКОНАЛАДОЧНЫХ РАБОТ

Город _____

«___» _____ 20__ г.

Для проведения пусконаладочных работ предъявлено следующее оборудование:

смонтированное по адресу:

Установлено, что

1. Проект разработан

_____ *(наименование проектной организации, номера чертежей и даты)*

2. Монтажные работы выполнены

_____ *(наименование монтажной организации)*

Примечание – Паяные соединения медных труб

..... (место пайки)

..... (число паяк)

3. Дата начала монтажных работ

_____ *(время, число, месяц, год)*

4. Дата окончания монтажных работ

_____ *(время, число, месяц, год)*

Установлено, что система кондиционирования готова (не готова) к тестовому запуску

Ответственный

_____ *(ФИО монтажника)*

_____ *подпись*

Во время тестового запуска система кондиционирования проверена во всех режимах, предусмотренных заводом-производителем, и признана исправной. Устройства защиты срабатывают одновременно.

Пусконаладочные работы окончены

_____ *(ФИО монтажника)*

_____ *подпись*

Работы принял. Претензий не имею

_____ *(ФИО заказчика)*

_____ *подпись*

Приложение №3

Плановое техническое обслуживание систем кондиционирования

ПТО-06 рекомендуется проводить не позднее 6 месяцев с даты приобретения

Выполняемые работы:

1. Очистка от загрязнений корпуса внутреннего и наружного блоков, чистка теплообменника наружного блока.

Дата проведения: « ____ » _____

Наименование организации, проводившей работы: _____

Фактический адрес и номер телефона организации: _____

Подпись и фамилия лица, проводившего работы: _____ (_____)

ПТО-12 рекомендуется проводить не позднее 12 месяцев с даты приобретения

Выполняемые работы:

1. Внутренний и наружный блоки.
 - 1.1 Измерение производительности системы.
 - 1.2 Проверка на наличие ненормальных шумов, вибраций и их устранение.
 - 1.3 Проверка параметров электропитания.
 - 1.4 Очистка теплообменников наружного и внутреннего блоков от грязи, пыли.
 - 1.5 Удаление загрязнения корпусных деталей кондиционера.
2. Внутренний блок.
 - 2.1 Демонтаж и промывка дренажного поддона, насоса и датчика уровня воды в поддоне, обработка (по необходимости) антибактериальным составом.
 - 2.2 Прочистка дренажной системы.
3. Наружный блок.
 - 3.1 Выявление и устранение ненормальных шумов и вибраций компрессора.
 - 3.2 Измерение пусковых и рабочих токов и напряжения на компрессоре.
 - 3.3 Проверка работоспособности четырёхходового клапана.
 - 3.4 Проверка работоспособности фильтров в холодильном контуре.
 - 3.5 Проверка герметичности холодильного контура.

Дата проведения: « ____ » _____

Наименование организации, проводившей работы: _____

Фактический адрес и номер телефона организации: _____

Подпись и фамилия лица, проводившего работы: _____ (_____)

ПТО-18 рекомендуется проводить не позднее 18 месяцев с даты приобретения

Выполняемые работы:

1. Очистка от загрязнений корпуса внутреннего и наружного блоков, чистка теплообменника наружного блока.

Дата проведения: « ____ » _____

Наименование организации, проводившей работы: _____

Фактический адрес и номер телефона организации: _____

Подпись и фамилия лица, проводившего работы: _____ (_____)

ПТО-24 рекомендуется проводить не позднее 24 месяцев с даты приобретения

Выполняемые работы:

1. Внутренний и наружный блоки.
 - 1.1 Проверка производительности системы.
 - 1.2 Проверка на наличие ненормальных шумов, вибраций и их устранение.
 - 1.3 Проверка параметров электропитания.
 - 1.4 Измерение сопротивления электрической изоляции проводов электропитания.
 - 1.5 Проверка работоспособности электронных плат и частей управления, очистка от загрязнений и пыли.
 - 1.6 Очистка теплообменников наружного и внутреннего блоков от грязи, пыли.
 - 1.7 Удаление загрязнения корпусных деталей кондиционера.
2. Внутренний блок.
 - 2.1 Очистка (замена) воздушных фильтров.
 - 2.2 Демонтаж и промывка дренажного поддона, насоса и датчика уровня воды в поддоне, обработка (по необходимости) антибактериальным составом.
 - 2.3 Прочистка дренажной системы.
3. Наружный блок.
 - 3.1 Проверка на наличие ненормальных шумов, вибраций в компрессоре и их устранение.
 - 3.2 Измерение пусковых, рабочих токов и напряжения на компрессоре.
 - 3.3 Проверка работоспособности четырёхходового клапана.
 - 3.4 Проверка работоспособности фильтров в холодильном контуре.
 - 3.5 Проверка герметичности холодильного контура.
 - 3.6 Проверка цепи заземления.

Дата проведения: « ____ » _____

Наименование организации, проводившей работы: _____

Фактический адрес и номер телефона организации: _____

Подпись и фамилия лица, проводившего работы: _____ (_____)

ПТО-30 рекомендуется проводить не позднее 30 месяцев с даты приобретения

Выполняемые работы:

1. Очистка от загрязнений корпуса внутреннего и наружного блоков, чистка теплообменника наружного блока.

Дата проведения: « ____ » _____

Наименование организации, проводившей работы: _____

Фактический адрес и номер телефона организации: _____

Подпись и фамилия лица, проводившего работы: _____ (_____)

Дальнейшее обслуживание оборудования рекомендуем вести согласно вышеизложенной схеме

ROYAL.ru

