

СИСТЕМЫ
КОНДИЦИОНИРОВАНИЯ

2024





СОДЕРЖАНИЕ

ASGARD DC	10
SOTURAI DC	14
BERG DC	18
SOTURAI	22
TOR	26
BERG	30
МОБИЛЬНЫЕ КОНДИЦИОНЕРЫ	34
БЫТОВЫЕ ОСУШИТЕЛИ ВОЗДУХА	38
МУЛЬТИ СПЛИТ-СИСТЕМЫ	42
ПОЛУПРОМЫШЛЕННЫЕ СПЛИТ-СИСТЕМЫ	46



SHUFT HVAC Technologies – крупнейшее Российское предприятие по производству оборудования для систем вентиляции и систем кондиционирования, основанное в 1998 году.

Компания производит весь спектр оборудования вентиляции и кондиционирования:

- центральные кондиционеры
- модульные системы вентиляции
- моноблочные вентиляционные установки
- чиллеры мощностью до 10 МВт
- системы диспетчеризации и автоматизации
- системы обеззараживания воздуха
- системы пожаротушения и дымоудаления
- системы вентиляции в специсполнении



10

ТЫСЯЧ

Количество
выпускаемой
номенклатуры

>500

Численность
сотрудников

75

ТЫСЯЧ М²

Площадь
производственных
помещений

Производственная мощность

2,1

млн.
единиц

SHUFT HVAC Technologies
ПО ВентИнжМаш — ведущий
российский производитель
оборудования для систем
вентиляции и кондиционирования.
Завод создан в партнёрстве
компаниями SHUFT K.S.
и ПО ВентИнжМаш (Россия).
С 2022 года управление
предприятием полностью передано
ПО ВентИнжМаш.



2004

начало поставок
оборудования
SHUFT K.S. в Россию

2012 – 2015

перенесено производство
на российское предприятие:

- каркасно-панельных
вентиляционных установок;
- оборудования для модульной
вентиляции;
- моноблочных вентиляционных
установок;
- шкафов автоматики;
- сетевых элементов;
- противопожарных клапанов;
- вентиляторов дымоудаления.

2021

дан старт строительству
многофункционального комплекса
SHUFT HVAC Technologies
ПО ВентИнжМаш 35 000 м²

2011

создание современного
инженерно-
производственного
предприятия SHUFT
HVAC Technologies ПО
ВентИнжМаш в России
(Технопарк ИКСЭл,
г.Киржач).

1998

основание
компании SHUFT K.S.

2019

освоено производство
электродвигателей MES

2018

под брендом SHUFT успешно
стартовали продажи бытовых
сплит-систем

2016

на территории
предприятия создан
исследовательский
центр НИИ ИКСЭЛ

2024

расширение
профессионального
ассортимента:

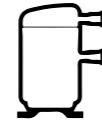
- полупромышленные
кондиционеры;
- мульти сплит-системы;
- мобильные кондиционеры;
- осушители.

ТЕХНОЛОГИИ SHUFT



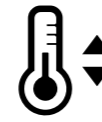
GOLDEN FIN

Антикоррозийное покрытие, позволяет в несколько раз увеличить ресурс его работы



КОМПРЕССОР

В сплит-системах SHUFT используются высокопроизводительные и экономичные компрессоры производства GMCC и GREE



ФУНКЦИЯ I-FEEL

Поддержание температуры в месте нахождения пульта, т.е. в месте нахождения пользователя, что обеспечивает наиболее комфортные климатические условия



НОЧНОЙ РЕЖИМ/
SLEEP РЕЖИМ

Кондиционер поддерживает наиболее комфортную температуру и экономит электроэнергию. Этот режим задается на несколько часов, затем кондиционер отключается



I-CLEAN

Функция самоочистки внутреннего блока. Благодаря автоочистке не скапливаются бактерии, устраняется сырость и неприятные запахи



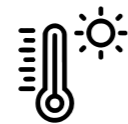
3 ГОДА
ГАРАНТИИ

Высокое качество и надежность приборов SHUFT подтверждается трехлетней гарантией



РЕЖИМ ТУРБО

Позволяет достичь заданной температуры за короткий промежуток времени за счет сверхвысокой скорости вращения вентилятора



СИСТЕМА ПРОТИВ
ОБРАЗОВАНИЯ ЛЬДА

Режим размораживания теплообменника автоматически запускается в случае, когда кондиционер работает на обогрев, а температура на теплообменнике не превышает 0 °C. Предназначен для устранения льда и снега с теплообменника.



ФУНКЦИЯ ТАЙМЕР

Активация таймера на включение/отключение работы кондиционера



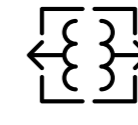
ЕСО РЕЖИМ

Экономичный режим потребления. Кондиционер переходит к функции экономии энергии и поддержанию температуры в помещении не выше 26 °C



SHORT CUT

Функция запоминания параметров, сохранения и восстановления предпочтительных значений работы



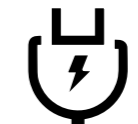
ВЫВОД ДРЕНАЖА
В ОБОЕ СТОРОНЫ

Для удобства монтажа. Внутренний блок можно монтировать как справа, так и слева от окна



BLUE FIN

Антикоррозийное покрытие теплообменника, позволяющее в несколько раз увеличить ресурс его работы



РЕСТАРТ

Функция позволяет кондиционеру включаться после перебоев с электропитанием. Кондиционер включится в том же режиме, в котором он работал перед сбоем



САМОДИАГНОСТИКА

Автоматический контроль работы всех элементов кондиционера. При необходимости включается защита от поломок и блокируется работа кондиционера



КОНТРОЛЬ УТЕЧКИ
ФРЕОНА

Электронные системы контроля, которые измеряют температуру в ключевых точках системы и/или ток компрессора. На основании этих данных вычисляются все рабочие параметры холодильной системы, в том числе и давление фреона



ФУНКЦИЯ QUIET

Охлаждение с минимальным уровнем шума



3D-ПОТОК ВОЗДУХА

Объемный воздушный поток для равномерного распространения по всему помещению

ТЕХНОЛОГИИ SHUFT

Тип	Серия	кВТУ	Ifeel	Iclean	Покрытие теплообменника	Turbo	Sleep	Режим ECO	Таймер	Подсветка пульты ДУ	3D управление жалюзи	Ионизация воздуха	Антибактериальный фильтр	Удаленное управление по wi-fi	Класс Энергоэффективности	Работа на обогрев	Детектор утечки фреона	
DC-Инвертор	Asgard DC	07	+		Blue Fin	+	+	+	+					+	A	-15°C	+	
		09	+		Blue Fin	+	+	+	+					+	A	-15°C	+	
		12	+		Blue Fin	+	+	+	+					+	A	-15°C	+	
	Soturai DC	07	+		Blue Fin	+	+	+	+			+			A	-15°C	+	
		09	+		Blue Fin	+	+	+	+			+			A	-15°C	+	
		12	+		Blue Fin	+	+	+	+			+			A	-15°C	+	
	BERG DC	07			+	Golden Fin	+	+	+	+	+			+	опция	A	-15°C	+
		09			+	Golden Fin	+	+	+	+	+			+	опция	A	-15°C	+
		12			+	Golden Fin	+	+	+	+	+			+	опция	A	-15°C	+
18				+	Golden Fin	+	+	+	+	+			+	опция	A	-15°C	+	
24				+	Golden Fin	+	+	+	+	+			+	опция	A	-15°C	+	
ON/OFF	Soturai	07	+		Blue Fin	+	+	+	+		+			-	A	-7°C	+	
		09	+		Blue Fin	+	+	+	+		+			-	A	-7°C	+	
		12	+		Blue Fin	+	+	+	+		+			-	A	-7°C	+	
	TOR	6				Golden Fin	+	+		+	+				-	A	-7°C	+
		07				Golden Fin	+	+		+	+				-	A	-7°C	+
		09				Golden Fin	+	+		+	+				-	A	-7°C	+
		12				Golden Fin	+	+		+	+				-	A	-7°C	+
		18				Golden Fin	+	+		+	+				-	A	-7°C	+
		24				Golden Fin	+	+		+	+				-	C	-7°C	+
	BERG	07			+	Golden Fin	+	+	+	+	+			+	опция	A	-7°C	+
		09			+	Golden Fin	+	+	+	+	+			+	опция	A	-7°C	+
		12			+	Golden Fin	+	+	+	+	+			+	опция	A	-7°C	+
		18			+	Golden Fin	+	+	+	+	+			+	опция	A	-7°C	+
		24			+	Golden Fin	+	+	+	+	+			+	опция	A	-7°C	+
		36			+	Golden Fin	+	+	+	+	+			+	опция	B	-7°C	+





3D-ПОТОК
ВОЗДУХА



УДАЛЕННОЕ
УПРАВЛЕНИЕ ПО WI-FI



РАБОТА НА ОБОГРЕВ
ДО -15 °С



ФУНКЦИЯ
IFEEL



КОМПРЕССОР
GMCC



КЛАСС
ЭНЕРГОЭФФЕКТИВНОСТИ

ASGARD DC

Стиль и комфорт в вашем доме

Инверторная сплит-система серии ASGARD DC – воплощение комфорта и эстетики. Стильный современный прибор выделяется из линейки кондиционеров SHUFT насыщенным черным цветом и делает его значимым акцентом любого интерьера. Встроенный Wi-Fi-модуль дает возможность настраивать работу режимов и функций прибора через мобильное приложение, регулируя время работы кондиционера с точностью до минуты и формируя необходимый в помещении микроклимат согласно привычкам хозяина дома.

Встроенный в пульт датчик температуры (функция IFeel) позволяет кондиционеру формировать оптимальный микроклимат непосредственно рядом с пользователем. 3D-поток воздуха способствует равномерному распределению воздушных потоков по всей площади помещения без резкого обдува и сквозняков. Инверторная технология и энергоэффективность класса «А» делают работу прибора максимально экономичной.

Серия ASGARD DC отличается низким уровнем шума, продолжительным сроком службы и надежными системами защиты, обеспечивающими безопасную и бесперебойную работу кондиционеров.



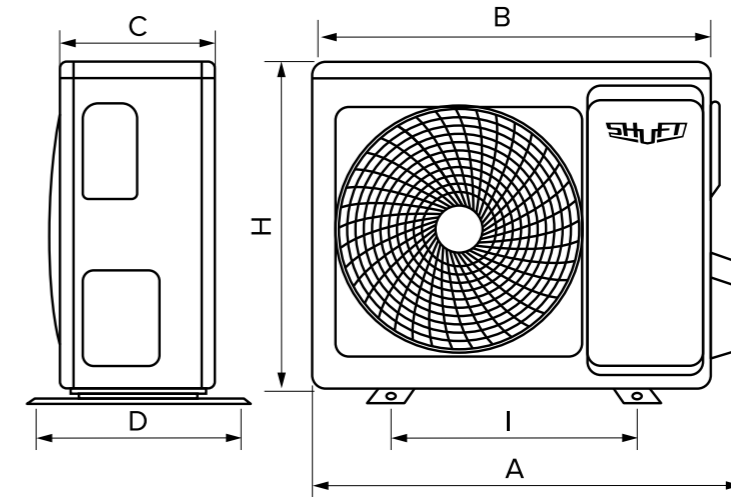
Модельный ряд

- 7
- 9
- 12

ТЕХНИЧЕСКИЕ ХАРАКТЕРИСТИКИ

	SFTHAI-07HN8/BL	SFTHAI-09HN8/BL	SFTHAI-12HN8/BL
Производительность охлаждения, ВТУ/h	8000 (2217~8871)	9200 (2047~10577)	12600 (3412~13306)
Производительность обогрева, ВТУ/h	8000 (2388~9553)	9200 (1706~10577)	12800 (3070~13648)
Напряжение питания, В/Гц	220-240 В ~ 50Гц/1Ф		
Потребляемая мощность охлаждения, Вт	705 (220~860)	835 (210~1150)	1150 (250~1400)
Потребляемая мощность обогрева, Вт	610 (230~860)	720 (190~900)	1020 (245~1300)
Номинальный ток, охлаждение/обогрев, А	3,2/2,7	4,2/3,1	5,2/4,5
Класс энергоэффективности (SEER/SCOP)	A/A	A/A	A/A
Расход воздуха, внутренний/внешний блок, м³/ч	550/1600	550/1600	580/1600
Тип хладагента/Вес, кг	R32/0,38	R32/0,48	R32/0,6
Марка компрессора	GMCC	GMCC	GMCC
Максимальная длина трассы, м	20	20	20
Максимальный перепад высот, м	10	10	10
Диаметр труб (жидкость/газ)	1/4" / 3/8"	1/4" / 3/8"	1/4" / 3/8"
Уровень звукового давления (внутренний блок), дБА	25	27	28
Уровень звукового давления (наружный блок), дБА	52	52	53
Диапазон рабочих температур (охлаждение/обогрев), °C	0...+46°C/-15...+24°C		

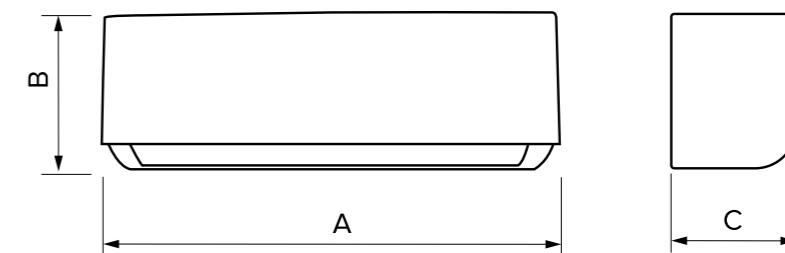
ГАБАРИТНЫЕ ХАРАКТЕРИСТИКИ



Внешние блоки Модель	Размеры, мм						Вес, кг
	A	B	C	D	H	I	
SFTHAI/out-07HN8/BL	722	660	240	264	482	438	20,5
SFTHAI/out-09HN8/BL	722	660	240	264	482	438	20,5
SFTHAI/out-12HN8/BL	776	660	240	264	482	443	22

ПРЕИМУЩЕСТВА

- 4 режима работы: охлаждение/обогрев/вентиляция/осушение
- 3D поток воздуха
- Удаленное управление по Wi-Fi
- Работа на обогрев до -15 °C
- Функция I-FEEL
- 3 года гарантии
- Вывод дренажа в две стороны
- Защитное покрытие Blue Fin
- Режимы Auto, Sleep, Turbo
- Самодиагностика
- Детектор утечки фреона
- Авторестарт
- Режим оттаивания Defrost
- HD фильтр высокой плотности
- Таймер на включение и отключение
- Компрессор GMCC
- Фреон R32
- «A» класс энергоэффективности



Внутренние блоки Модель	Размеры, мм			Вес, кг
	A	B	C	
SFTHAI/in-07HN8/BL	790	255	200	7,5
SFTHAI/in-09HN8/BL	790	255	200	7,8
SFTHAI/in-12HN8/BL	790	255	200	8



3D-ПОТОК
ВОЗДУХА



ИОНИЗАЦИЯ
ВОЗДУХА



РАБОТА НА ОБОГРЕВ
ДО -15 °С



ТОЧНОЕ ПОДДЕРЖАНИЕ
ТЕМПЕРАТУРЫ I-FEEL



КОМПРЕССОР
GMCC



КЛАСС
ЭНЕРГОЭФФЕКТИВНОСТИ

SOTURAI DC

Здоровый и комфортный микроклимат с Soturai DC

Дизайн-серия инверторных сплит-систем Soturai DC отличается лаконичными формами, органично сочетающимися с любыми стилями интерьерами. Главным отличием серии стала максимальная забота о создании по-настоящему полезного для человека микроклимата. Для формирования здоровой атмосферы приборы серии Soturai DC оснащены ионизаторами, насыщающими воздух полезными для здоровья человека анионами. Кроме того, использование ионизатора помогает устранить из воздуха пыль, бактерии и неприятные запахи и сделать микроклимат дома безопасным.

Для достижения максимального климатического комфорта кондиционеры обладают целым рядом полезных функций и настроек. Для сохранения заданного уровня температуры вблизи человека прибор обладает функцией IFeel – климат-контролем для поддержания оптимальной атмосферы. Управляемый с пульта 3D-поток воздуха и особенности работы инверторной технологии предотвращают резкий обдув, предупреждая появление сквозняков и простуд.

Применение инверторной технологии также позволяет уменьшить уровень шума и сократить счета за электроэнергию, делая работу кондиционера максимально экономичной.



Модельный ряд

- 7
- 9
- 12

ТЕХНИЧЕСКИЕ ХАРАКТЕРИСТИКИ

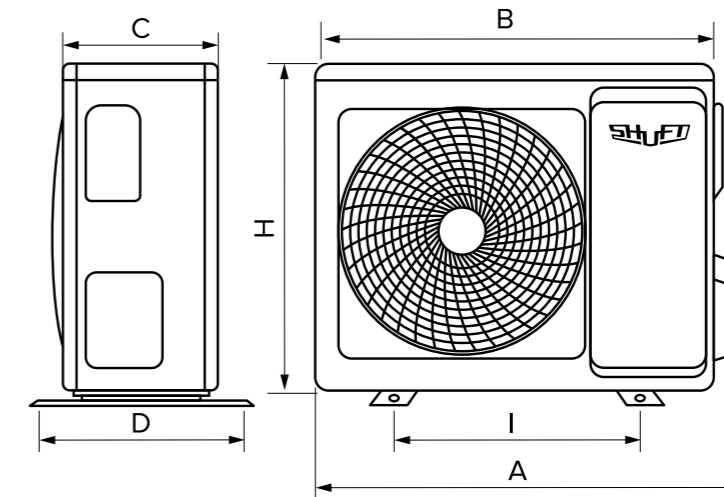
	SFTHI-07HN8	SFTHI-09HN8	SFTHI-12HN8
Производительность охлаждения, BTU/h	8000 (2217~8871)	9200 (2047~10577)	12600 (3412~13306)
Производительность обогрева, BTU/h	8000 (2388~9553)	9200 (1706~10577)	12800 (3070~13648)
Напряжение питания, В/Гц	220-240 В ~ 50Гц/1Ф		
Потребляемая мощность охлаждения, Вт	705 (220~860)	835 (210~1150)	1150 (250~1400)
Потребляемая мощность обогрева, Вт	610 (230~860)	720 (190~900)	1020 (245~1300)
Номинальный ток, охлаждение/обогрев, А	3,4/3,1	3,5/3,2	4,7/4,2
Класс энергоэффективности (SEER/SCOP)	A/A	A/A	A/A
Расход воздуха, внутренний/внешний блок, м³/ч	550/1600	550/1600	580/1600
Тип хладагента/Вес, кг	R32/0,38	R32/0,48	R32/0,6
Марка компрессора	GMCC	GMCC	GMCC
Максимальная длина трассы, м	20	20	20
Максимальный перепад высот, м	10	10	10
Диаметр труб (жидкость/газ)	1/4" / 3/8"	1/4" / 3/8"	1/4" / 3/8"
Уровень звукового давления (внутренний блок), дБА	25	27	28
Уровень звукового давления (наружный блок), дБА	52	52	53
Диапазон рабочих температур (охлаждение/обогрев), °C	0...+46°C/-15...+24°C		

ПРЕИМУЩЕСТВА

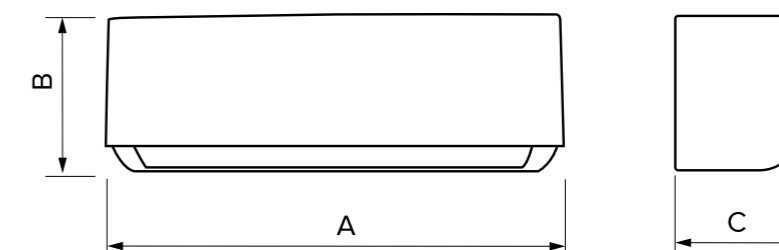
- 4 режима работы: охлаждение/обогрев/вентиляция/осушение
- 3D поток воздуха
- Ионизация воздуха
- Работа на обогрев до -15 °C
- Функция I-FEEL
- 3 года гарантии
- Вывод дренажа в две стороны
- Защитное покрытие Blue Fin
- Режимы Auto, Sleep, Turbo
- Самодиагностика
- Детектор утечки фреона
- Авторестарт
- Режим оттаивания Defrost
- HD фильтр высокой плотности
- Таймер на включение и отключение
- Компрессор GMCC
- Фреон R32
- «А» класс энергоэффективности



ГАБАРИТНЫЕ ХАРАКТЕРИСТИКИ



Внешние блоки Модель	Размеры, мм						Вес, кг
	A	B	C	D	H	I	
SFTHI/out-07HN8	722	660	240	264	482	438	20,5
SFTHI/out-09HN8	722	660	240	264	482	438	20,5
SFTHI/out-12HN8	776	660	240	264	482	443	22



Внутренние блоки Модель	Размеры, мм			Вес, кг
	A	B	C	
SFTHI/in-07HN8	830	256	195	7,3
SFTHI/in-09HN8	830	256	195	7,8
SFTHI/in-12HN8	830	256	195	8



BERG DC

Удачное сочетание лаконичного дизайна и оптимального набора режимов делают серию BERG DC одним из лучших предложений на рынке сплит-систем. Приборы отличаются низким уровнем шума, надежными системами защиты, длительным сроком службы и расширенной гарантией 3 года.

- A**
КЛАСС ЭНЕРГОЭФФЕКТИВНОСТИ
- АНТИБАКТЕРИАЛЬНЫЙ ФИЛЬТР**
- I-CLEAN**
ФУНКЦИЯ САМООЧИСТКИ
- ПУЛЬТ С ПОДСВЕТКОЙ**
- Golden Fin**
АНТИКОРРОЗИЙНОЕ ПОКРЫТИЕ GOLDEN FIN
- ТАЙМЕР НА ВКЛЮЧЕНИЕ И ОТКЛЮЧЕНИЕ**

Усовершенствованная в 2024 Серия BERG DC. Благодаря мощным компрессорам Gree, защитному покрытию теплообменника Golden Fin и встроенной функции самоочистки внутреннего блока I-CLEAN инверторные сплит-системы серии Berg DC обладают высокой производительностью и рассчитаны на длительный срок службы. Оптимальный набор режимов позволя-

ет быстро достичь нужных значений температуры, а таймер позволяет точно контролировать время работы кондиционера. Каждая модель оснащена антибактериальным фильтром и может опционально* управляться через мобильное приложение по беспроводной сети Wi-Fi.

* Модуль для управления по Wi-Fi не входит в комплект поставки и приобретается отдельно



Модельный ряд

- 7
- 9
- 12
- 18
- 24

ТЕХНИЧЕСКИЕ ХАРАКТЕРИСТИКИ

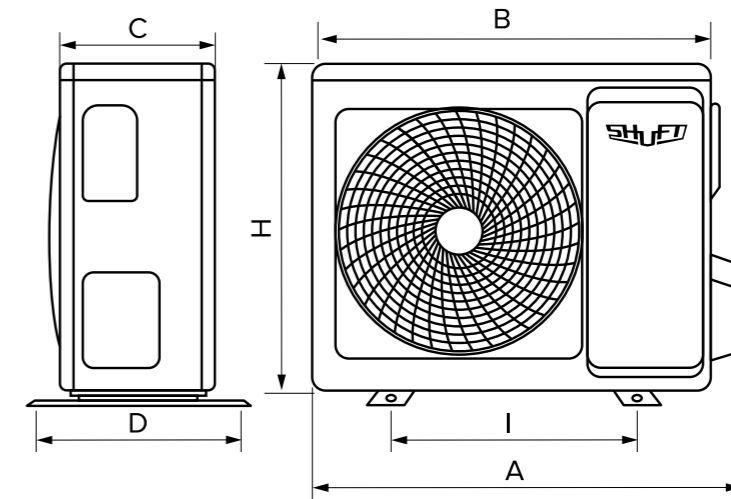
	SFTOI-07HN1_24Y	SFTOI-09HN1_24Y	SFTOI-12HN1_24Y	SFTOI-18HN1_24Y	SFTOI-24HN1_24Y
Производительность охлаждения, BTU/h	7500 (1700~9000)	9200 (2000~11400)	12200 (4400~14000)	18000 (5500~19500)	24000 (9200~26600)
Производительность обогрева, BTU/h	7900 (1700~9200)	9500 (2000~11550)	12300 (2000~11400)	18300 (6150~20500)	24200 (7850~29700)
Напряжение питания, В/Гц	220-240 В ~ 50Гц/1Ф				
Потребляемая мощность охлаждения, Вт	680(150~1000)	840(150~1200)	1105(420~1560)	1657(400~2200)	2196(650~2900)
Потребляемая мощность обогрева, Вт	637(150~1250)	770(150~1250)	997(430~1600)	1482(600~2300)	1967(600~2900)
Номинальный ток, охлаждение/обогрев, А	2,97/2,8	3,7/3,5	5,1/4,6	7,3/6,8	8,8/8,3
Класс энергоэффективности	A/A	A/A	A/A	A/A	A/A
Расход воздуха, внутренний/внешний блок, м³/ч	500/1700	500/1800	600/1800	990/1800	1100/1800
Тип хладагента/Вес, кг	R410A/ 0,41	R410A/ 0,41	R410A/0,48	R410A/0,64	R410A/1,01
Марка компрессора	GREE	GREE	GMCC	GREE	GREE
Максимальная длина трассы, м	20	20	20	25	25
Максимальный перепад высот, м	8	8	9	12	12
Диаметр труб (жидкость/газ)	1/4" / 3/8"	1/4" / 3/8"	1/4" / 3/8"	1/4" / 1/2"	1/4" / 1/2"
Уровень звукового давления (внутренний блок), дБА	24	24	26	28	32
Уровень звукового давления (наружный блок), дБА	48	50	50	55	58
Диапазон рабочих температур (охлаждение/обогрев), °C	+16 – +43 °C / -15 – +24 °C				

ПРЕИМУЩЕСТВА

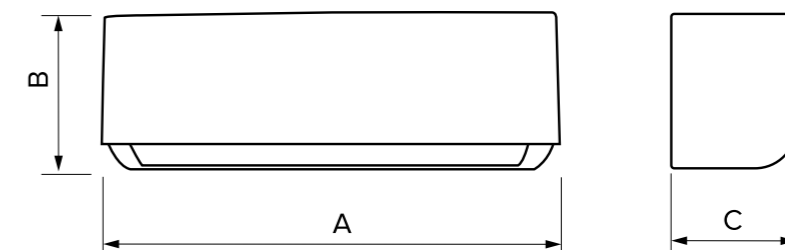
- 4 режима работы: охлаждение/обогрев/вентиляция/осушение
- Работа на обогрев до -15 °C
- 3 года гарантии
- «А» класс энергоэффективности
- Антибактериальный фильтр
- I-CLEAN – функция самоочистки внешнего блока
- Пульт с подсветкой
- Режимы Auto, Sleep, Turbo
- Компрессора GMCC и GREE
- Защитное покрытие теплообменника Golden Fin
- Таймер на включение и отключение
- Самодиагностика
- Режим оттаивания Defrost
- Вывод дренажа в две стороны
- Детектор утечки фреона



ГАБАРИТНЫЕ ХАРАКТЕРИСТИКИ



Внешние блоки	Размеры, мм						Вес, кг
	А	В	С	Д	Н	І	
СFTOI/out-07HN1_24Y	710	680	275	280	420	440	22
СFTOI/out-09HN1_24Y	710	680	275	280	420	440	23
СFTOI/out-12HN1_24Y	710	680	275	280	420	440	26
СFTOI/out-18HN1_24Y	810	780	285	290	520	485	33
СFTOI/out-24HN1_24Y	888	853	322	335	655	538	42



Внутренние блоки	Размеры, мм			Вес, кг
	А	В	С	
СFTOI/in-07HN1_24Y	700	250	190	9
СFTOI/in-09HN1_24Y	700	250	190	9
СFTOI/in-12HN1_24Y	810	290	190	11
СFTOI/in-18HN1_24Y	910	320	230	13
СFTOI/in-24HN1_24Y	910	320	230	14



SOTURAI



3D-ПОТОК
ВОЗДУХА



ТОЧНОЕ ПОДДЕРЖАНИЕ
ТЕМПЕРАТУРЫ I-FEEL



3 ГОДА
ГАРАНТИИ



ПОКРЫТИЕ
BLUE FIN



КОМПРЕССОР
GREE



КЛАСС
ЭНЕРГОЭФФЕКТИВНОСТИ

Современная сплит-система серии Soturai, разработанная для жилых домов и офисов, – отличное решение для поддержания индивидуально-го микроклимата в помещении.

Функциональные приборы рассчитаны на продолжительный срок службы. Теплообменник кондиционера имеет Blue Fin-покрытие, обеспечивающее долговечность устройства и превосходную защиту от коррозии. Особенность серии Soturai – функция 3D-потока воздуха, позволяющая избежать переохлаждения и равномерно распределяющая воздушные потоки.

Кондиционеры практически не издают шума, поэтому их можно включать в любое время суток. Для максимального комфорта можно воспользоваться особым ночным режимом, который автоматически корректирует заданную температуру для поддержания лучших условий для сна.

Soturai – высокое качество климата в вашем доме 24/7.



Модельный ряд

- 7
- 9
- 12

ТЕХНИЧЕСКИЕ ХАРАКТЕРИСТИКИ

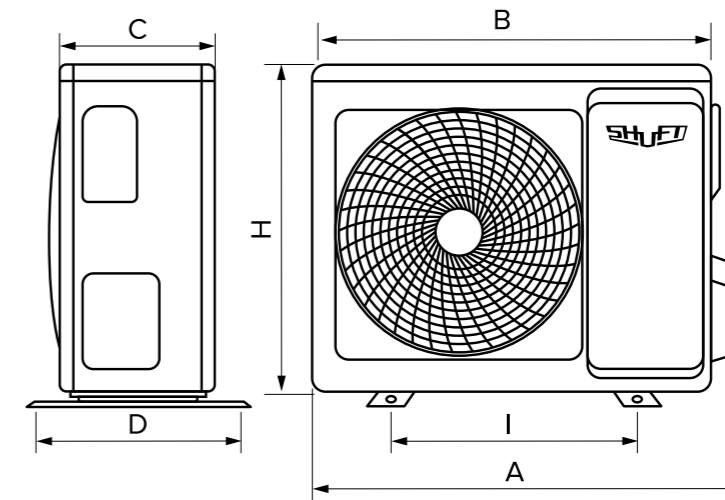
Параметр/Модель	SFTH-07HN8	SFTH-09HN8	SFTH-12HN8	SFTH-18HN8	SFTH-24HN8
Производительность охлаждения, BTU/h	8 000	8 900	11 600	18 800	23 900
Производительность обогрева, BTU/h	8 500	8 900	11 600	19 500	24 300
Напряжение питания, В/Гц	220-240 В ~ 50Гц/1Ф				
Потребляемая мощность, охлаждение/обогрев, Вт	730/678	810/720	1055/940	1660/1525	2180/2076
Номинальный ток, охлаждение/обогрев, А	3,4/3,1	3,5/3,2	4,7/4,2	7,4/6,8	16,1/15,5
Класс энергоэффективности (SEER/SCOP)	A/A	A/A	A/A	A/A	A/B
Расход воздуха, внутренний/внешний блок, м ³ /ч	500/1600	550/1600	580/1600	860/2300	950/3300
Тип хладагента/Вес, кг	R32/370	R32/410	R32/560	R32/1130	R32/1070
Марка компрессора	LANDA(GREE)	LANDA(GREE)	LANDA(GREE)	GMCC	GMCC
Максимальная длина трассы, м	15	15	15	20	20
Максимальный перепад высот, м	8	8	8	10	10
Диаметр труб (жидкость/газ)	1/4" / 3/8"	1/4" / 3/8"	1/4" / 1/2"	1/4" / 1/2"	1/4" / 5/8"
Уровень звукового давления (внутренний блок), дБА	25	27	28	34	34
Уровень звукового давления (наружный блок), дБА	52	52	53	54	56
Диапазон рабочих температур (охлаждение/обогрев), °C	+19...+43 °C/-7...+24 °C				

ПРЕИМУЩЕСТВА

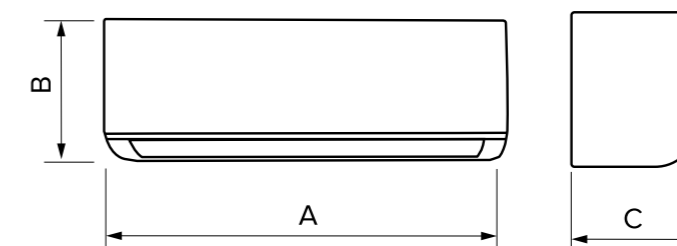
- 4 режима работы: охлаждение/обогрев/вентиляция/осушение
- 3D поток воздуха
- Функция I-FEEL
- 3 года гарантии
- Вывод дренажа в две стороны
- Защитное покрытие Blue Fin
- Режимы Auto, Sleep, Turbo
- Самодиагностика
- Детектор утечки фреона
- Авторестарт
- Режим оттаивания Defrost
- HD фильтр высокой плотности
- Таймер на включение и отключение
- Компрессор Gree
- Фреон R32
- «А» класс энергоэффективности



ГАБАРИТНЫЕ ХАРАКТЕРИСТИКИ



Внешние блоки	Размеры, мм						Вес, кг
	Модель	A	B	C	D	H	
SFTH/out-07HN8	722	660	240	264	482	438	22,5
SFTH/out-09HN8	722	660	240	264	482	438	23
SFTH/out-12HN8	776	660	240	264	482	443	25
SFTH/out-18HN8	843	780	260	317	540	530	35,5
SFTH/out-24HN8	953	860	310	368	667	542	46



Внутренние блоки	Размеры, мм			Вес, кг
	Модель	A	B	
SFTH/in-07HN8	830	256	195	7,5
SFTH/in-09HN8	830	256	195	7,5
SFTH/in-12HN8	830	256	195	7,5
SFTH/in-18HN8	930	300	220	10,5
SFTH/in-24HN8	930	300	220	10,5



TOR

Флагманская серия TOR – это мощные универсальные энергосберегающие сплит-системы, обладающие высокими техническими характеристиками. Непревзойденную эффективность работы кондиционеров обеспечивает L-образный теплообменник, имеющий увеличенную площадь поверхности и разделенный на два контура.



КОМПРЕССОР
GMCC



КЛАСС
ЭНЕРГОЭФФЕКТИВНОСТИ



ВЫВОД ДРЕНАЖА
В ОБЕ СТОРОНЫ



ПУЛЬТ ДУ
С ПОДСВЕТКОЙ И
ДЕРЖАТЕЛЕМ



АНТИКОРРОЗИЙНОЕ
ПОКРЫТИЕ GOLDEN FIN



ДЕТЕКТОР
УТЕЧКИ ФРЕОНА

Создать комфортный микроклимат в считанные минуты позволяют мощный компрессор GMCC и режим Turbo, в котором вентилятор прибора работает со сверхвысокой скоростью вращения.

Для сохранения оптимальной температуры в ночное время без помех для сна предусмотрен пульт с подсветкой и специальный режим Sleep. Активировав его, прибор начинает функционировать на пониженных оборотах вентилятора, что делает работу устройства практически бесшумной и экономичной.

Благодаря длине трасс до 25 м и перепаду высот между полноразмерными блоками до 10 м

внешние и внутренние блоки можно располагать на том уровне, который удобен. Дополнительный комфорт обеспечивает двусторонний вывод дренажа: благодаря ему внутренний блок можно разместить как слева, так и справа от окна.

Антикоррозийное покрытие теплообменника Golden Fin гарантирует долгосрочную работу сплит-систем TOR.

TOR – мощное решение для комфортного микроклимата.



Модельный ряд

- 6
- 7
- 9
- 12
- 18
- 24

ТЕХНИЧЕСКИЕ ХАРАКТЕРИСТИКИ

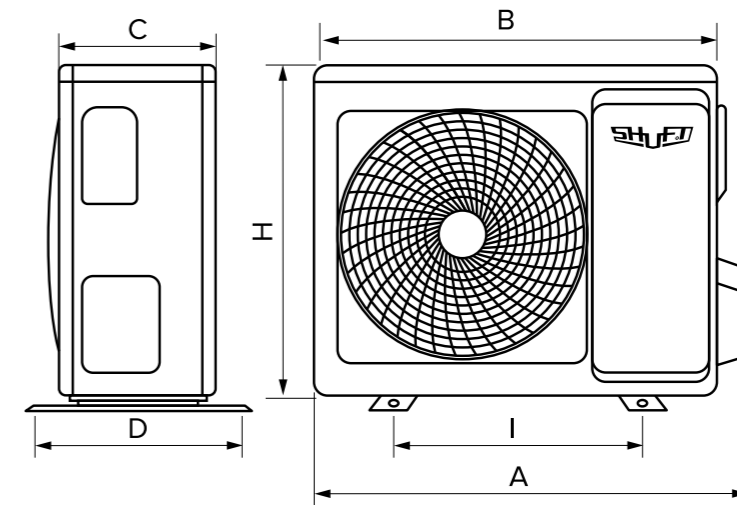
	SFTM-06HN8_23Y	SFTM-07HN1_23Y	SFTM-09HN1_23Y	SFTM-12HN1_23Y	SFTM-18HN1_23Y	SFTM-24HN1_23Y
Производительность охлаждения, BTU/h	7 500	7 500	9 500	12 000	18 000	24 000
Производительность обогрева, BTU/h	8 000	8 000	9 500	12 000	18 500	27 000
Напряжение питания, В/Гц	220-240 В ~ 50Гц/1Ф					
Потребляемая мощность, охлаждение/обогрев, Вт	730/649	684/649	867/771	1096/974	1643/1505	2330/2355
Номинальный ток, охлаждение/обогрев, А	3,69/3,38	3/3,28	3,97/3,9	5,53/4,92	7,52/7,61	11,72/11,38
Класс энергоэффективности (SEER/SCOP)	B/A	A/A	A/A	A/A	A/A	C/B
Расход воздуха, внутренний/внешний блок, м³/ч	437/1800	437/1800	520/1800	570/1800	776/2000	997/3300
Тип хладагента/Вес, кг	R32/0,4	R410A/0,63	R410A/0,7	R410A/0,64	R410A/1,18	R410A/1,65
Марка компрессора	GMCC-TOSHIBA	GMCC-TOSHIBA	GMCC-TOSHIBA	GMCC-TOSHIBA	GMCC-TOSHIBA	GMCC-TOSHIBA
Максимальная длина трассы, м	20	20	20	20	20	25
Максимальный перепад высот, м	8	8	8	8	8	10
Диаметр труб (жидкость/газ)	1/4" / 3/8"	1/4" / 3/8"	1/4" / 3/8"	1/4" / 1/2"	1/4" / 1/2"	3/8" / 5/8"
Уровень звукового давления (внутренний блок), дБА	23	23	26	31	31	32
Уровень звукового давления (наружный блок), дБА	53	52	54	55	58	59
Диапазон рабочих температур (охлаждение/обогрев), °C	+18...+43°C/-7...+24°C					

ПРЕИМУЩЕСТВА

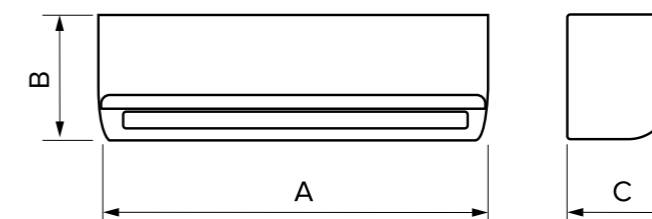
- 4 режима работы: охлаждение/обогрев/вентиляция/осушение
- 3 года гарантии
- Пульт с подсветкой и держателем
- Вывод дренажа в две стороны
- Защитное покрытие Golden Fin
- Режимы Auto, Sleep, Turbo
- Самодиагностика
- Детектор утечки фреона
- Авторестарт
- Функция SHORT CUT
- Режим оттаивания Defrost
- HD-фильтр высокой плотности
- Таймер на включение и отключение
- Golden Fin – антикоррозийное покрытие теплообменников
- Полноразмерный наружный блок, разделен на 2 контура, Ø калачей 7 мм
- Шумо- и виброизоляция компрессора
- Компрессор GMCC



ГАБАРИТНЫЕ ХАРАКТЕРИСТИКИ



Внешние блоки Модель	Размеры, мм						Вес, кг
	A	B	C	D	H	I	
SFTM/out-06HN8_23Y	790	720	245	270	495	452	23,7
SFTM/out-07HN1_23Y	790	720	245	270	495	452	24,6
SFTM/out-09HN1_23Y	790	720	245	270	495	452	26,9
SFTM/out-12HN1_23Y	790	720	245	270	495	452	27
SFTM/out-18HN1_23Y	835	765	303	314	555	452	32
SFTM/out-24HN1_23Y	955	890	342	380	673	663	53



Внутренние блоки Модель	Размеры, мм			Вес, кг
	A	B	C	
SFTM/in-06HN8_23Y	715	285	194	7,4
SFTM/in-07HN1_23Y	715	285	194	7,4
SFTM/in-09HN1_23Y	715	285	194	8,1
SFTM/in-12HN1_23Y	805	286	194	8,1
SFTM/in-18HN1_23Y	957	302	213	11,1
SFTM/in-24HN1_23Y	1040	327	220	13,2



BERG

Удачное сочетание лаконичного дизайна и оптимального набора режимов делают серию BERG одним из лучших предложений на рынке сплит-систем. Приборы отличаются низким уровнем шума, надежными системами защиты, длительным сроком службы и расширенной гарантией 3 года.

Высокая энергоэффективность, мощные компрессоры GREE и GMCC, функция самоочистки I-Clean и антикоррозийное покрытие Golden Fin, защищающее кондиционер от пагубных воздействий внешней среды, гарантируют долговечность эксплуатации приборов.

Режимы Turbo и Sleep обеспечивают эффективную работу устройства, антибактериальный фильтр обеспечивает дополнительную защиту здоровья пользователя. Для удобного управления кондиционером и контролем за временем его работы предусмотрен эксклюзивный пульт с подсветкой и таймер, а так же возможность установить дополнительный модуль* для управления кондиционером через мобильное приложение. Энергоэффективность класса «А» и наличие эконо-режима делают эксплуатацию сплит-системы экономичной.

SHUFT BERG — разумное решение для домашнего микроклимата.

* Модуль для управления по Wi-Fi не входит в комплект поставки и приобретается отдельно

Удачное сочетание лаконичного дизайна и оптимального набора режимов делают серию BERG одним из лучших предложений на рынке сплит-систем. Приборы отличаются низким уровнем шума, надежными системами защиты, длительным сроком службы и расширенной гарантией 3 года.



ВЫВОД ДРЕНАЖА
В ОБОЕ СТОРОНЫ



КЛАСС
ЭНЕРГОЭФФЕКТИВНОСТИ



ПУЛЬТ
С ПОДСВЕТКОЙ



3 ГОДА
ГАРАНТИИ



АНТИКОРРОЗИЙНОЕ
ПОКРЫТИЕ GOLDEN FIN



ФУНКЦИЯ
САМООЧИСТКИ



Модельный ряд

- 7
- 9
- 12
- 18
- 24
- 36

ТЕХНИЧЕСКИЕ ХАРАКТЕРИСТИКИ

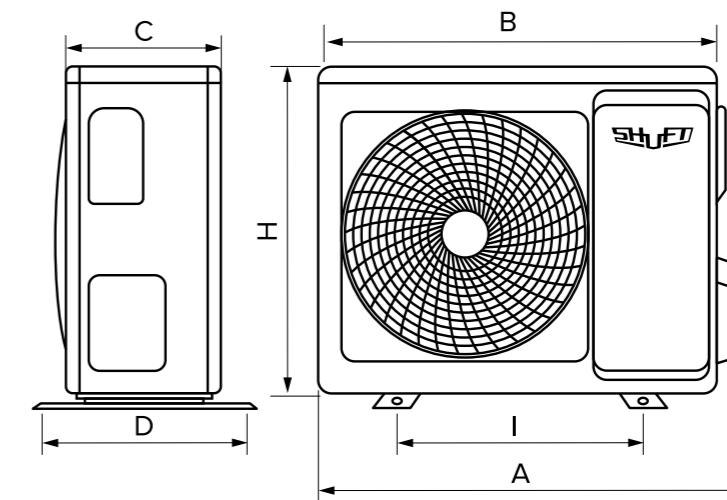
Параметр/Модель	SFTO-07HN1_24Y	SFTO-09HN1_24Y	SFTO-12HN1_24Y	SFTO-18HN1_24Y	SFTO-24HN1_24Y	SFTO-36HN1_24Y
Производительность охлаждения, BTU/h	7 500	9 300	12 300	18 000	24 300	36 000
Производительность обогрева, BTU/h	7 700	9 500	12 500	18 900	25 000	35 000
Напряжение питания, В/Гц	220-240 В ~ 50Гц/1Ф					
Потребляемая мощность, охлаждение/обогрев, Вт	685/623	856/776	1121/1011	1655/1530	2210/2044	3488/3177
Номинальный ток, охлаждение/обогрев, А	3,2/3	3,9/3,7	5/4,8	7,5/7,2	10,1/9,7	12,7/13,5
Класс энергоэффективности (SEER/SCOP)	A/A	A/A	A/A	A/A	A/A	B/C
Расход воздуха, внутренний/внешний блок, м ³ /ч	500	500	580	850	990	1250
Тип хладагента/Вес, кг	R410A/ 0,46	R410A/0,46	R410A/0,47	R410A/0,7	R410A/0,83	R410A/1,6
Марка компрессора	GREE	GREE	GREE	GMCC-TOSHIBA	GREE	GREE
Максимальная длина трассы, м	20	20	20	25	25	25
Максимальный перепад высот, м	9	8	9	12	12	15
Диаметр труб (жидкость/газ)	1/4" / 3/8"	1/4" / 3/8"	1/4" / 3/8"	1/4" / 1/2"	1/4" / 1/2"	1/4" / 5/8"
Уровень звукового давления (внутренний блок), дБА	24	24	26	28	32	38
Уровень звукового давления (наружный блок), дБА	50	50	51	53	54	60
Диапазон рабочих температур (охлаждение/обогрев), °C	+16...+43 °C/-7...+24 °C					

ПРЕИМУЩЕСТВА

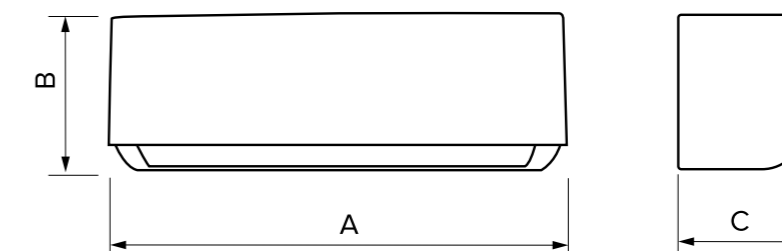
- 4 режима работы: охлаждение/обогрев/вентиляция/осушение
- 3 года гарантии
- «А» класс энергоэффективности
- I-CLEAN – функция самоочистки внешнего блока
- Антибактериальный фильтр
- Режимы Auto, Sleep, Turbo
- ECO режим
- Вывод дренажа в две стороны
- Компрессора GREE и GMCC
- Golden Fin – антикоррозийное покрытие теплообменников
- Таймер на включение и отключение
- Эксклюзивный пульт с подсветкой
- Самодиагностика
- Авторестарт
- Длины трасс до 25 м, перепад высот между блоками до 12 м



ГАБАРИТНЫЕ ХАРАКТЕРИСТИКИ

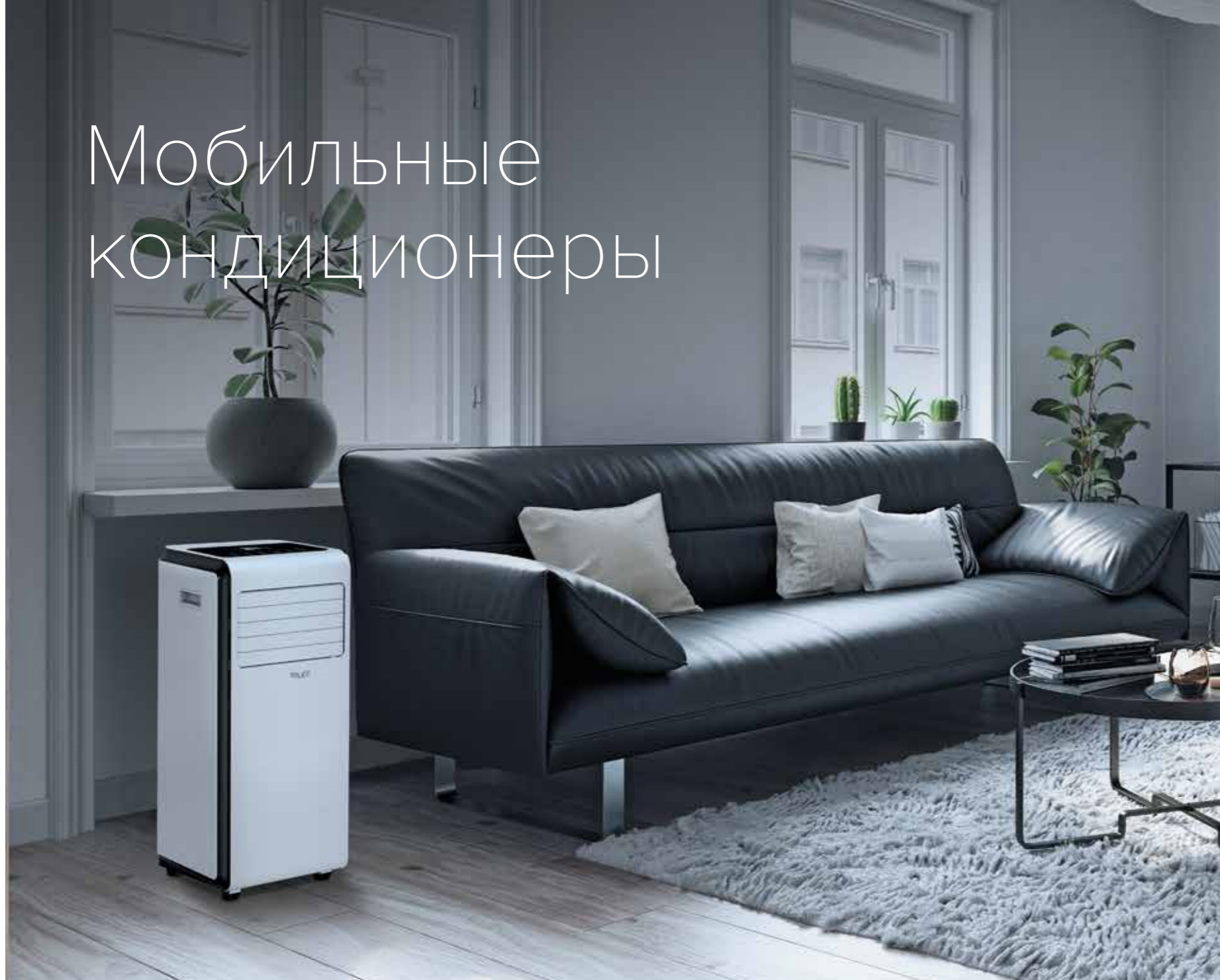


Внешние блоки Модель	Размеры, мм						Вес, кг
	A	B	C	D	H	I	
SFTO/out-07HN1_24Y	710	688	246	280	462	440	21
SFTO/out-09HN1_24Y	710	688	246	280	462	440	22
SFTO/out-12HN1_24Y	710	688	246	280	462	440	25
SFTO/out-18HN1_24Y	810	780	285	290	520	485	32
SFTO/out-24HN1_24Y	888	853	322	335	655	538	42
SFTO/out-36HN1_24Y	970	920	337	352	700	632	58



Внутренние блоки Модель	Размеры, мм			Вес, кг
	A	B	C	
SFTO/in-07HN1_24Y	700	250	190	7
SFTO/in-09HN1_24Y	700	250	190	7
SFTO/in-12HN1_24Y	810	290	190	9
SFTO/in-18HN1_24Y	910	320	230	11
SFTO/in-24HN1_24Y	910	320	230	12
SFTO/in-36HN1_24Y	910	320	230	14

Мобильные кондиционеры



SHUFT | HVAC Technologies



ЭНЕРГОЭФФЕКТИВНЫЙ
ФРЕОН



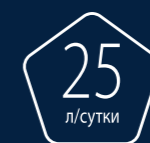
РЕЖИМЫ РАБОТЫ:
ОХЛАЖДЕНИЕ /
ОСУШЕНИЕ / ВЕНТИЛЯЦИЯ



СЕНСОРНАЯ ПАНЕЛЬ
УПРАВЛЕНИЯ



ТАЙМЕР
24 ЧАСА



ПРОИЗВОДИТЕЛЬНОСТЬ
ПО ОСУШЕНИЮ



УДОБНЫЕ ШАССИ
ДЛЯ ПЕРЕМЕЩЕНИЯ



Мобильные кондиционеры SHUFT созданы для того, чтобы охлаждать, либо осушать воздух именно там где это необходимо. Мобильные, компактные и функциональные приборы станут оптимальным решением для городской квартиры, дачи или офисного помещения.

Мобильные кондиционеры SHUFT эффективно справляются с нормализацией микроклимата в различных помещениях. Неоспоримым их преимуществом является мобильность и универсальность — приборам не требуется монтаж, они легко перемещаются и надежно работают.

ТЕХНИЧЕСКИЕ ХАРАКТЕРИСТИКИ

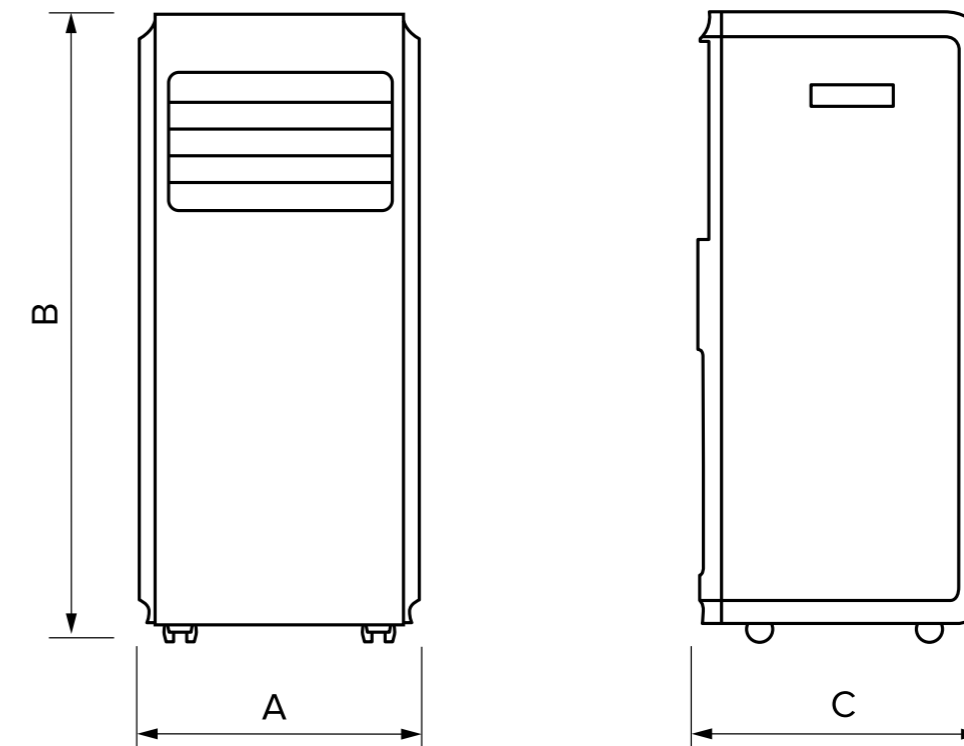
Параметр/Модель	SFPAC-07 KF/N6	SFPAC-09 KF/N6
Производительность охлаждения, BTU	7000	9000
Производительность охлаждения, Вт	2000	2600
Напряжение питания, В-Гц	220-240 В ~ 50Гц/1Ф	
Потребляемая мощность, охлаждение, Вт	780	1005
Номинальный ток, охлаждение, А	3,5	4,5
Класс энергоэффективности, EER	A	A
Тип хладагента	R290	R290
Уровень шума, дБ(А)	50	50
Класс электрозащиты	I	I
Расход воздуха, м³/ч	300	330
Рекомендуемая площадь помещения, м²	18	24
Габариты (Ш×Г×В), мм	315×310×700	315×310×700
Габариты в упаковке (Ш×Г×В), мм	380×356×875	380×356×875

ПРЕИМУЩЕСТВА

- Энергоэффективный фреон R290
- Режимы работы: охлаждение / осушение / вентиляция
- Сенсорная панель управления
- Ночной режим работы
- Таймер 24 часа
- Производительность по осушению до 25 л / сутки
- Удобные шасси для перемещения
- LED дисплей

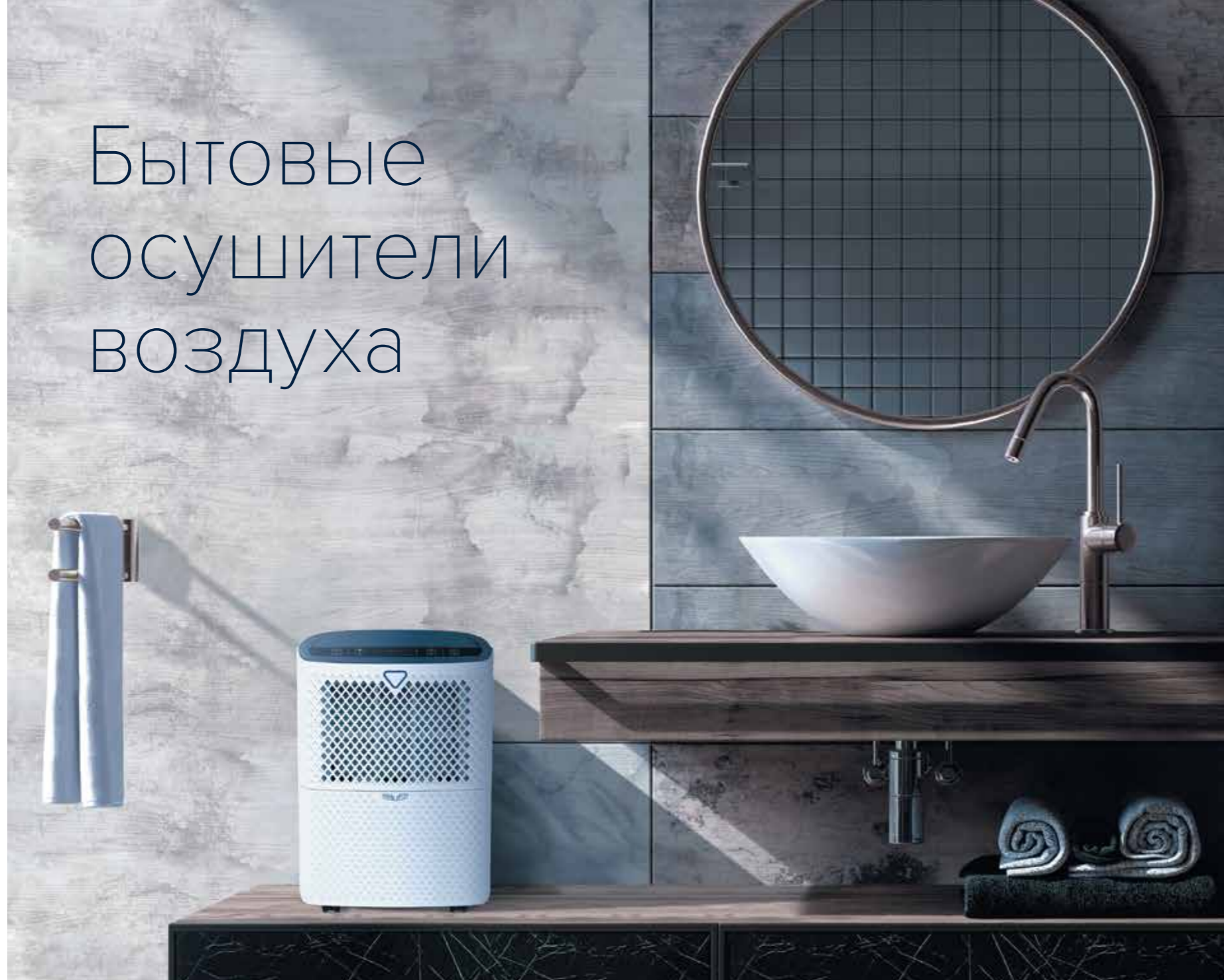


ГАБАРИТНЫЕ ХАРАКТЕРИСТИКИ



Внешние блоки Модель	Прибор			Вес, кг	Воздуховод	
	А, мм	В, мм	С, мм		Длина, мм	Диаметр, мм
SFPAC-07 KF/N6	315	700	310	20	1500	150
SFPAC-09 KF/N6	315	700	310	22,5	1500	150

Бытовые осушители воздуха



SHUFT | HVAC Technologies



ДЕЛИКАТНАЯ СУШКА
ОДЕЖДЫ



ТАЙМЕР
24 ЧАСА



ЭНЕРГОЭФФЕКТИВНЫЙ
ФРЕОН



КОМПАКТНЫЕ
РАЗМЕРЫ



АВТОРЕСТАРТ



ИНДИКАТОР
НАПОЛНЕННОСТИ БАКА
КОНДЕНСАТОМ

Осушители воздуха SHUFT помогут вам поддерживать в доме оптимальный микроклимат каждый день. Чтобы чрезмерный уровень влажности не вредил вашему здоровью, а мебель и стены в помещении как можно дольше сохраняли свой первоначальный вид, приборы удалят из воздуха лишнюю влагу. Удобная панель управления и набор необходимых режимов обеспечивают легкость выбора настроек работы приборов для поддержания идеального уровня влажности. Осушители обладают современным дизайном и будут органично смотреться в любом интерьере.

Серия бытовых осушителей воздуха представлена компактными приборами со стильным и эргономичным дизайном.

Модельный ряд производительностью от 10 до 16 литров, набор разнообразных режимов и функций позволят подобрать осушитель оптимально соответствующий вашим потребностям.

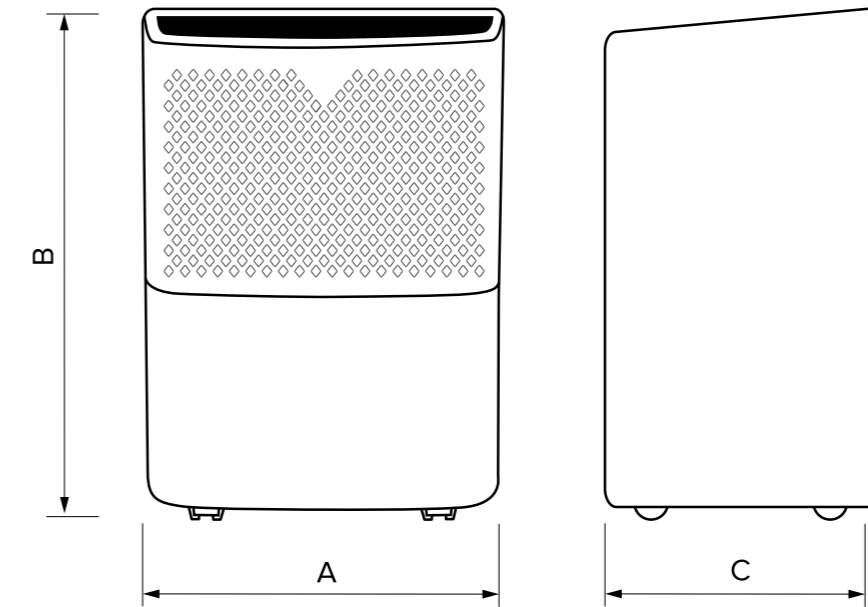
Складная ручка и шасси позволят с минимальными усилиями перемещать устройство в нужное помещение.



ТЕХНИЧЕСКИЕ ХАРАКТЕРИСТИКИ

Параметр/Модель	SDR-10L	SDR-16L
Производительность по осушению, л/сут	10	16
Объем бака для конденсата, л	1,8	1,8
Напряжение питания, В-Гц	220-240 В ~ 50Гц/1Ф	
Номинальный ток, А	1,1	1,4
Номинальная мощность, Вт	200	250
Хладагент	R290	R290
Расход воздуха, м ³ /ч	80	100
Уровень шума, дБ(А)	38	40
Степень защиты	IPx0	IPx0
Класс электрозащиты	I	I
Габариты (ШxГxВ), мм	296x217x416	296x217x416
Габариты в упаковке (ШxГxВ), мм	342x261x445	342x261x445

ГАБАРИТНЫЕ ХАРАКТЕРИСТИКИ



	A, мм	B, мм	C, мм	Вес, кг
SDR-10L	296	416	217	9,5
SDR-16L	296	416	217	9,5

ПРЕИМУЩЕСТВА

- Энергоэффективный фреон R290
- Таймер 24 часа
- Деликатная сушка одежды
- Компактный размер
- Цветоиндикатор уровня влажности
- Авторестарт
- Индикатор наполненности бака конденсатом



Мульти сплит-системы



SHUFT | HVAC Technologies



ЕВРОПЕЙСКАЯ
ЭНЕРГОЭФФЕКТИВНОСТЬ



ХЛАДАГЕНТ
НОВОГО ПОКОЛЕНИЯ



КОМПРЕССОР
GMCC, SANYO



СТАБИЛЬНАЯ
РАБОТА ОТ -15 °C



СУММАРНАЯ ДЛИНА
ТРАССЫ



ЭЛЕКТРОННО-
РАСШИРИТЕЛЬНЫЙ
ВЕНТИЛЬ



НИЗКИЙ
УРОВЕНЬ ШУМА

Мульти сплит-системы SHUFT FREE MATCH ERP DC сконструированы для создания идеального микроклимата в многоквартирных квартирах, частных домах и коммерческих помещениях. При этом, они способны поддерживать индивидуальный климат в каждой отдельной комнате.

Характерной особенностью мульти сплит-систем является наличие только 1 внешнего блока и различного количества внутренних блоков (от 2-х до 5-ти, в зависимости от объекта). Система подбирается индивидуально под каждый объект, исходя из количества помещений и их параметров.

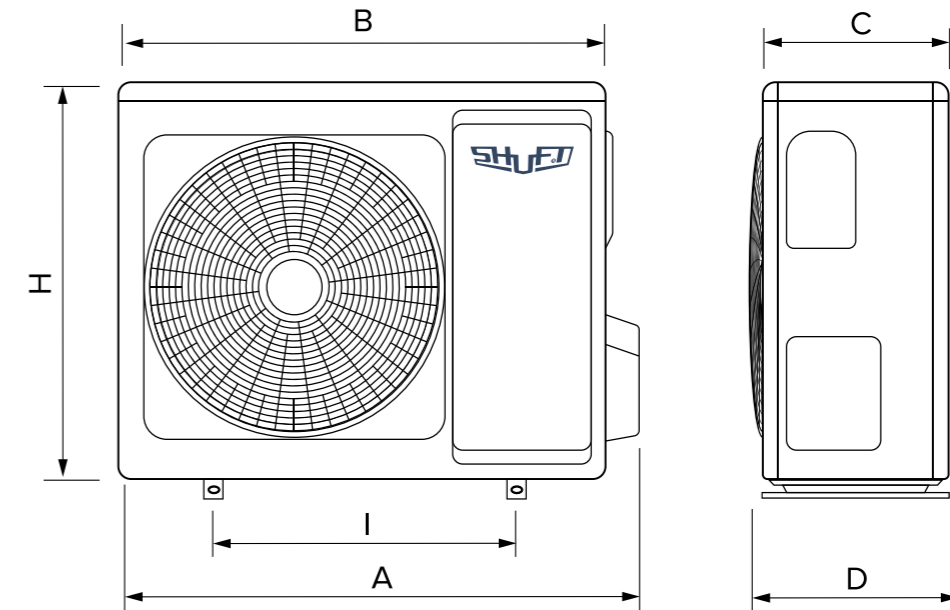


ТЕХНИЧЕСКИЕ ХАРАКТЕРИСТИКИ

		SFMO/I-14 FMI-2/N8/Out	SFMO/I-18 FMI-2/N8/Out	SFMO/I-21 FMI-3/N8/Out
Холодопроизводительность	Btu/ч	14000 (4000~16500)	17400 (4200~19100)	21000 (9500~22500)
	Вт	4100 (1200~4850)	5100 (1230~5600)	6200 (2800~6600)
Теплопроизводительность	Btu/ч	14700 (4300~17800)	18000 (4400~19600)	22000 (8350~23200)
	Вт	4310 (1250~5200)	5200(1290~5750)	6500 (2450~6800)
Энергоэффективность при охлаждении (SEER)		6.1 (A++)	6.1 (A++)	6.1 (A++)
Энергоэффективность при обогреве (SCOP)		4.0 (A+)	4.0 (A+)	4.0 (A+)
Уровень шума внешнего блока	дБ(A)	65	65	68
Напряжение		220-240 V~/50 Hz	220-240 V~/50 Hz	220-240 V~/50 Hz
Диапазон напряжения	В	165~265	165~265	165~265
Потребление в режиме охлаждения	Вт	1246 (250~1560)	1545 (280~2050)	1920 (340~2580)
Потребление в режиме обогрева	Вт	1159 (230~1560)	1333 (280~2050)	1752 (400~2580)
Номинальный ток, охлаждение	А	6.3 (1.2~8.0)	7.5 (1.3~10.5)	9.8 (1.5~13.2)
Номинальный ток, обогрев	А	5.9 (1.1~8.0)	6.2 (1.3~10.5)	9.0 (1.7~13.2)
Тип хладагента, вес	гр	R32/1100	R32/1100	R32/1500
Тип компрессора		Роторный	Роторный	Двухроторный
Бренд компрессора		GMCC	GMCC	SANYO
Диаметр труб (жидкость/газ)	Жидкость дюйм	1/4"	1/4"	1/4"
	Газ дюйм	3/8"	3/8"	3/8"
Размеры блока (Ш×В×Г)	мм	853×602×349	853×602×349	920×699×380
Вес нетто	кг	31	31	42
Размеры упаковки (Ш×В×Г)	мм	890×628×385	890×628×385	960×732×400
Вес брутто	кг	33	33	45
Длина трассы до блока	м	15	15	15
Суммарная длина трассы	м	30	30	45
Температурный диапазон	Охлаждение °С	15-43	15-43	15-43
	Обогрев °С	-7-24	-7-24	-7-24

		SFMO/I-27 FMI-3/N8/Out	SFMO/I-32 FMI-4/N8/Out	SFMO/I-42 FMI-5/N8/Out
Холодопроизводительность	Btu/ч	27000 (9500~30000)	32000 (10600~35000)	42000 (11300~44700)
	Вт	7900 (2800~8800)	9400 (3100~10200)	12200 (3300~13100)
Теплопроизводительность	Btu/ч	27000 (8350~30000)	32000 (8700~35000)	42000 (11300~44700)
	Вт	7960 (2450~8800)	9450 (2550~10200)	12200 (3300~13100)
Энергоэффективность при охлаждении (SEER)		6.1 (A++)	6.1 (A++)	6.1 (A++)
Энергоэффективность при обогреве (SCOP)		4.0 (A+)	4.0 (A+)	4.0 (A+)
Уровень шума внешнего блока	дБ(A)	67	70	70
Напряжение		220-240 V~/50 Hz	220-240 V~/50 Hz	220-240 V~/50 Hz
Диапазон напряжения	В	165~265	165~265	165~265
Потребление в режиме охлаждения	Вт	2445 (350~2850)	2765 (410~3500)	3812 (730~5400)
Потребление в режиме обогрева	Вт	2145 (420~2850)	2547 (510~3500)	3686 (800~5400)
Номинальный ток, охлаждение	А	11.7 (1.6~14.0)	14.1 (1.8~17.0)	16.8 (3.2~24.0)
Номинальный ток, обогрев	А	10.1 (1.9-14.0)	13.0 (2.3~17.0)	15.8 (3.5~24.0)
Тип хладагента, вес	гр	R32/1500	R32/2200	R32/3000
Тип компрессора		Двухроторный	Двухроторный	Двухроторный
Бренд компрессора		SANYO	SANYO	GMCC
Диаметр труб (жидкость/газ)	Жидкость дюйм	1/4"	1/4"	1/4"
	Газ дюйм	3/8"	3/8"	3/8"
Размеры блока (Ш×В×Г)	мм	920×699×380	990×910×340	990×910×340
Вес нетто	кг	42	68	73
Размеры упаковки (Ш×В×Г)	мм	960×732×400	1030×950×430	1030×950×430
Вес брутто	кг	45	80	85
Длина трассы до блока	м	15	15	15
Суммарная длина трассы	м	45	60	75
Температурный диапазон	Охлаждение °С	15-43	15-43	15-43
	Обогрев °С	-7-24	-7-24	-7-24

ГАБАРИТНЫЕ ХАРАКТЕРИСТИКИ



Внешний блок	A, мм	B, мм	C, мм	D, мм	H, мм	I, мм
SFMO/I-14 FMI-2/N8/Out	853	794	288	349	602	516
SFMO/I-18 FMI-2/N8/Out	853	794	288	349	602	516
SFMO/I-21 FMI-3/N8/Out	920	845	336	375	693	586
SFMO/I-27 FMI-3/N8/Out	920	845	336	375	693	586
SFMO/I-32 FMI-4/N8/Out	990	940	340	400	910	600
SFMO/I-42 FMI-5/N8/Out	990	940	340	400	910	600

КОМБИНАЦИИ БЛОКОВ

Модель	SFMO/I-14 FMI-2/N8/Out	SFMO/I-18 FMI-2/N8/Out	SFMO/I-21 FMI-3/N8/Out	SFMO/I-27 FMI-3/N8/Out	SFMO/I-32 FMI-4/N8/Out	SFMO/I-42 FMI-5/N8/Out
Один блок	07,09,12	09,12,18	\	\	\	\
Два блока	07+07,07+09,07+12 09+09,09+12	09+09,09+12, 09+18,12+12	07+07,07+09,07+12,07+ 18,09+09,09+12,12+12,0 9+18,12+18	09+09,09+12,12+12, 09+18,12+18,18+18	09+09,09+12,12+12, 09+18,12+18,18+18	09+09,09+12,12+12, 09+18,12+18,18+18
Три блока	\	\	07+07+07,07+07+09,07 +07+12,07+09+09,09+0 9+09,09+09+12	09+09+09,09+09+12, 09+09+18, 09+12+12,09+12+18, 12+12+12	09+09+09,09+09+12, 09+09+18,09+12+18, 12+12+12,12+12+18	09+09+09,09+09+12, 09+09+18,09+12+12, 09+09+12,09+12+18, 12+12+18,18+18+18
Четыре блока	\	\	\	\	9+9+9+9,9+9+12, 9+9+18,9+9+12+12, 9+12+12	09+09+12+12,09+09+12+18, 09+12+12+18, 09+18+18+18, 12+12+12+12,12+12+18, 12+12+18+18
Пять блоков	\	\	\	\	\	09+09+09+09+09, 09+09+09+09+12, 09+09+09+09+18, 09+09+12+12+12,09+09+ 12+12+18,09+12+12+12, 09+12+12+12+18,12+12+12+12

Полупромышленные сплит-системы



SHUFT | HVAC Technologies



СТАБИЛЬНАЯ РАБОТА
НА ОБОГРЕВ ДО -15 °С



МАКСИМАЛЬНАЯ ДЛИНА
ТРАССЫ ДО 50 МЕТРОВ



УНИВЕРСАЛЬНЫЙ
ВНЕШНИЙ БЛОК



АНТИКОРРОЗИЙНОЕ
ПОКРЫТИЕ GOLDEN FIN



КРУГОВОЙ
ПОТОК



ВСТРОЕННАЯ ДРЕНАЖНАЯ
ПОМПА В КАССЕТНЫХ
БЛОКАХ

Для создания комфортного микроклимата в коммерческих помещениях идеально подойдут полупромышленные сплит-системы SHUFT. Широкий модельный ряд от 5 до 16 кВт позволяет создать комфортные условия в помещениях до 160 м². Теплообменники полупромышленных систем Shuft имеют специальное покрытие Golden Fin, которое обеспечивает дополнительную

защиту от агрессивного воздействия окружающей среды и тем самым продлевает срок службы прибора. Различные типы внутренних блоков (кассетные, напольно-потолочные и каналные) позволяют удовлетворить потребности заказчика с точки зрения конструктива помещения, его назначения и дизайна.



ТЕХНИЧЕСКИЕ ХАРАКТЕРИСТИКИ

ВНЕШНИЙ БЛОК UNIVERSAL

	SFLC_O/out-18HN1	SFLC_O/out-24HN1	SFLC_O/out-36HN1	SFLC_O/out-48HN1	SFLC_O/out-60HN1
Напряжение питания (внешний блок), В~Гц	220-240V~/50Hz/1P		380-415V~/50Hz/3P		
Потребляемая мощность, Вт	2200	2800	6100	6600	9200
Номинальный ток, А	11,5	15,0	11,5	12,8	16,0
Производительность по воздуху внешний блок, м³/ч	2400	4000	4900	6300	6300
Уровень шума внешнего блока, дБ(А)	56	54	58	60	60
Размеры прибора внешнего блока (Ш×В×Г), мм	760×550×250	845×700×330	910×805×360	940×1250×340	940×1250×340
Размеры упаковки внешнего блока (Ш×В×Г), мм	858×605×356	960×755×430	1022×860×480	1030×1365×430	1030×1365×430
Вес нетто внешнего блока, кг	34	47	60	81	91
Вес брутто внешнего блока, кг	37	50	64	90	102
Тип хладагента	R410A	R410A	R410A	R410A	R410A
Вес хладагента, г	1050	1900	1900	2900	3000
Диаметр труб (жидкость), мм	6,35	9,52	9,52	9,52	9,52
Диаметр труб (жидкость), дюймы	1/4	3/8	3/8	3/8	3/8
Диаметр труб (газ), мм	12,70	15,88	15,88	19,05	19,05
Диаметр труб (газ), дюймы	1/2	5/8	5/8	3/4	3/4
Максимальная длина магистрали, м	25	30	30	50	50
Максимальный перепад высот, м	15	15	20	30	30
Температурный диапазон (охлаждение), °C	-5 ~ 43	-5 ~ 43	-5 ~ 43	-5 ~ 43	-5 ~ 43
Температурный диапазон (обогрев), °C	-15 ~ 24	-15 ~ 24	-15 ~ 24	-15 ~ 24	-15 ~ 24

ВНУТРЕННИЙ БЛОК КАССЕТНОГО ТИПА

	SFLC_C-18HN1	SFLC_C-24HN1	SFLC_C-36HN1	SFLC_C-48HN1	SFLC_C-60HN1
Напряжение питания (внутренний блок), В~Гц	220-240V~/50Hz/1P				
Холодопроизводительность, BTU	18000	24000	36000	48000	55000
Холодопроизводительность, Вт	5175	7000	10500	14000	16119
Потребляемая мощность, Вт	1683	2050	3723	4636	5694
Номинальный ток, А	7,65	8,70	7,80	9,30	11,00
Коэффициент энергоэффективности (охлаждение)	3,07	3,41	2,82	3,02	2,83
Теплопроизводительность, BTU	18000	24000	40000	50000	60500
Теплопроизводительность, Вт	5200	7000	12000	14650	17731
Потребляемая мощность, Вт	1761	1850	3409	5079	5700
Номинальный ток, А	8,00	8,0	7,20	9,50	11,30
Коэффициент энергоэффективности (обогрев)	3,18	3,78	3,52	2,88	3,11
Производительность по воздуху внутренний блок, м³/ч	720/680/600	1250/1100/950	1600/1500/1400	1700/1500/1400	1900/1700/1500
Уровень шума внутреннего блока (Hi/Mi/Lo), дБ(А)	41/38/34	43/41/37	45/43/41	45/43/41	47/44/43
Размеры прибора внутреннего блока (Ш×В×Г), мм	575×260×575	830×230×830	840×245×840	830×290×830	830×290×830
Размеры упаковки внутреннего блока (Ш×В×Г), мм	725×300×725	925×290×925	935×305×935	925×360×925	925×360×925
Вес нетто внутреннего блока, кг	19	22	26	28	28
Вес брутто внутреннего блока, кг	22	27	30	33	33
Размеры панели внутреннего блока (Ш×В×Г), мм	650×30×650	950×45×950	950×45×950	950×45×950	950×45×950
Размеры упаковки панели внутреннего блока (Ш×В×Г), мм	700×80×700	1035×90×1035	1035×90×1035	1035×90×1035	1035×90×1035
Вес нетто/брутто панели внутреннего блока, кг	2,5/4,5	6/9	6/9	6/9	6/9
Тип хладагента	R410A	R410A	R410A	R410A	R410A
Диаметр труб (жидкость)	6,35	9,52	9,52	9,52	9,52
Диаметр труб (газ)	12,70	15,88	15,88	19,05	19,05
Диаметр труб (дренаж)	OD32	OD32	OD32	OD32	OD32
Температурный диапазон (охлаждение), °C	-5 ~ 43	-5 ~ 43	-5 ~ 43	-5 ~ 43	-5 ~ 43
Температурный диапазон (обогрев), °C	-15 ~ 24	-15 ~ 24	-15 ~ 24	-15 ~ 24	-15 ~ 24

ВНУТРЕННИЙ БЛОК НАПОЛЬНО-ПОТОЛОЧНОГО ТИПА

	SFLC_CF-18HN1	SFLC_CF-24HN1	SFLC_CF-36HN1	SFLC_CF-48HN1	SFLC_CF-60HN1
Напряжение питания (внутренний блок), В~Гц	220-240V~/50Hz/1P				
Холодопроизводительность, BTU	18000	24000	36000	48000	55000
Холодопроизводительность, Вт	5200	7000	10550	14000	16119
Потребляемая мощность, Вт	1712	2050	3578	4551	5594
Номинальный ток, А	7,78	8,70	7,8	9,30	12,00
Коэффициент энергоэффективности (охлаждение)	3,04	3,41	2,95	3,08	2,88
Теплопроизводительность, BTU	18000	24000	40000	50000	60500
Теплопроизводительность, Вт	5200	7000	12000	14650	17731
Потребляемая мощность, Вт	1782	1850	3468	4058	5147
Номинальный ток, А	8,50	8,0	7,2	9,50	12,40
Коэффициент энергоэффективности (обогрев)	3,29	3,78	3,46	3,61	3,44
Производительность по воздуху внутренний блок, м³/ч	900/800/700	1200/1050/900	1700/1300/1100	2177/1689/1434	2177/1689/1434
Уровень шума внутреннего блока (Hi/Mi/Lo), дБ(А)	43/41/38	45/43/40	45/43/40	52/49/46	52/49/46
Размеры прибора внутреннего блока (Ш×Г×В), мм	1055×675×235	1055×675×235	1275×675×235	1635×675×235	1635×675×235
Размеры упаковки внутреннего блока (Ш×Г×В), мм	1130×748×305	1130×748×305	1350×748×305	1710×748×305	1710×748×305
Вес нетто внутреннего блока, кг	23	23	29	40	38
Вес брутто внутреннего блока, кг	29	29	35	46	44
Тип хладагента	R410A	R410A	R410A	R410A	R410A
Диаметр труб (жидкость)	6,35	9,52	9,52	9,52	9,52
Диаметр труб (газ)	12,7	15,88	15,88	19,05	19,05
Диаметр труб (дренаж)	OD25	OD25	OD25	OD25	OD25
Температурный диапазон (охлаждение), °C	-5 ~ 43	-5 ~ 43	-5 ~ 43	-5 ~ 43	-5 ~ 43
Температурный диапазон (обогрев), °C	-15 ~ 24	-15 ~ 24	-15 ~ 24	-15 ~ 24	-15 ~ 24

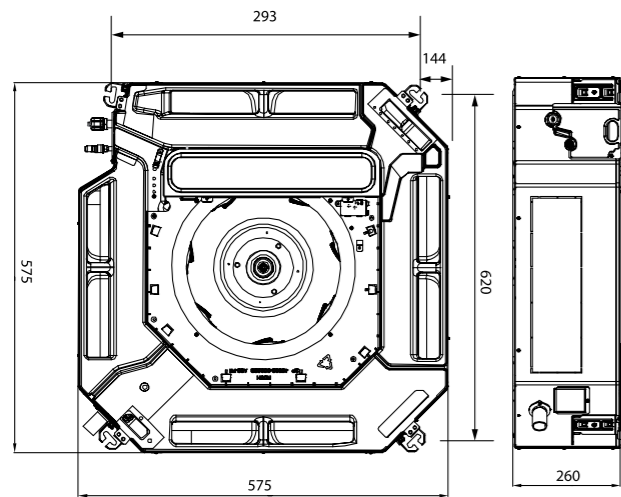
ВНУТРЕННИЙ БЛОК КАНАЛЬНОГО ТИПА

	SFLC_D-18HN1	SFLC_D-24HN1	SFLC_D-36HN1	SFLC_D-48HN1	SFLC_D-60HN1
Напряжение питания (внутренний блок), В~Гц	220-240V~/50Hz/1P				
Холодопроизводительность, BTU	18000	24000	36000	48000	55000
Холодопроизводительность, кВт	5200	7000	10550	14000	16119
Потребляемая мощность, кВт	1761	2050	3584	4560	5694
Номинальный ток, А	8,00	8,70	7,8	9,30	12,00
Коэффициент энергоэффективности (охлаждение)	2,95	3,41	2,94	3,07	2,83
Теплопроизводительность, BTU	18000	24000	40000	50000	60500
Теплопроизводительность, Вт	5200	7000	12000	14650	17731
Потребляемая мощность, Вт	1513	1850	3468	4446	4845
Номинальный ток, А	6,87	8,0	7,2	9,50	12,40
Коэффициент энергоэффективности (обогрев)	3,90	3,78	3,46	3,30	3,66
Производительность по воздуху внутренний блок, м³/ч	1170/770/650	1400/950/800	1800/1500/1350	2100/1750/1550	2200/1800/1600
Напор, Па	70	70	80	100	100
Уровень шума внутреннего блока (Hi/Mi/Lo), дБ(А)	43/35/32	46/43/41	46/44/42	47/44/42	47/45/43
Размеры прибора внутреннего блока (Ш×Г×В), мм	920×210×605	920×270×605	1140×270×745	1200×300×835	1200×300×835
Размеры упаковки внутреннего блока (Ш×Г×В), мм	1120×281×690	1120×341×690	1341×341×830	1400×371×920	1400×371×920
Вес нетто внутреннего блока, кг	22	28	35	43	43
Вес брутто внутреннего блока, кг	27	32	42	50	50
Тип хладагента	R410A	R410A	R410A	R410A	R410A
Диаметр труб (жидкость)	6,35	9,52	9,52	9,52	9,52
Диаметр труб (газ)	12,70	15,88	15,88	19,05	19,05
Диаметр труб (дренаж)	OD25	OD25	OD25	OD25	OD25
Температурный диапазон (охлаждение), °C	-5 ~ 43	-5 ~ 43	-5 ~ 43	-5 ~ 43	-5 ~ 43
Температурный диапазон (обогрев), °C	-15 ~ 24	-15 ~ 24	-15 ~ 24	-15 ~ 24	-15 ~ 24

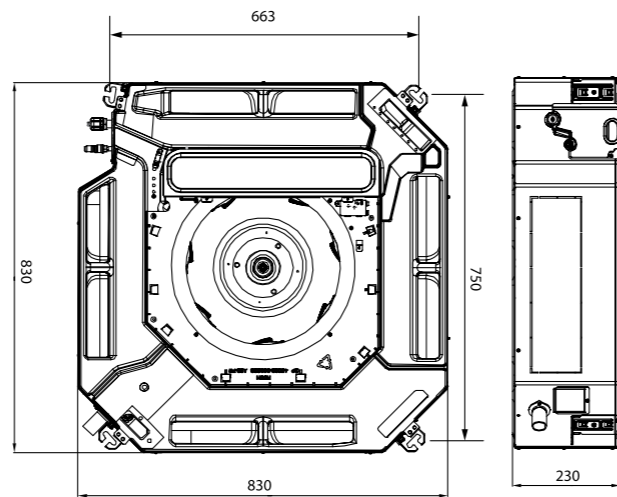
ГАБАРИТНЫЕ ХАРАКТЕРИСТИКИ

ВНУТРЕННИЙ БЛОК КАССЕТНОГО ТИПА

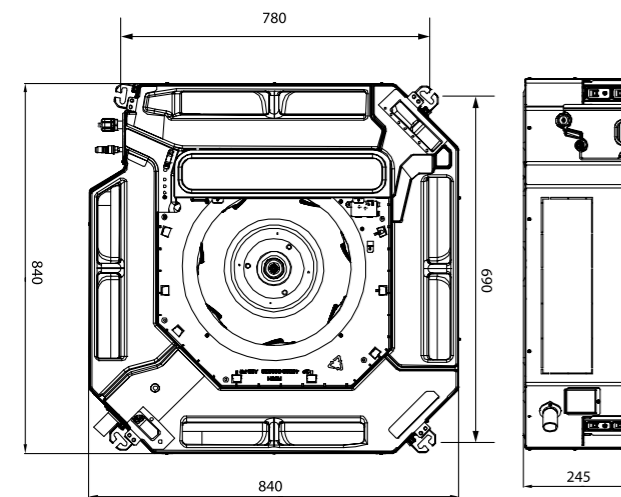
SFLC_C/in-18HN1



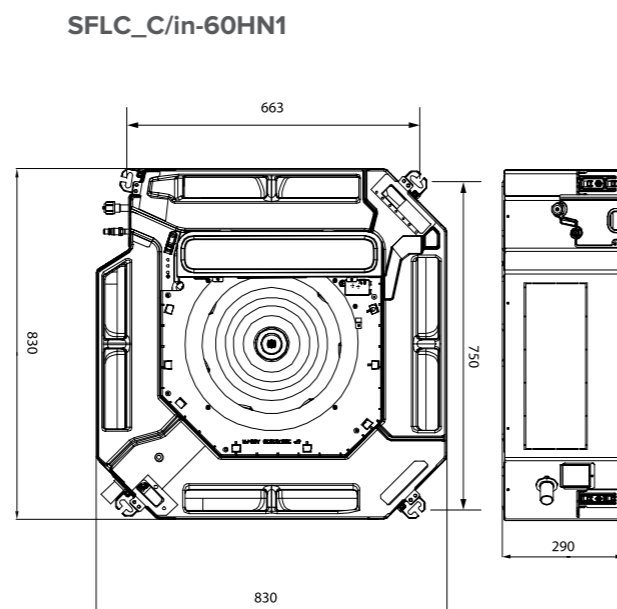
SFLC_C/in-24HN1



SFLC_C/in-36HN1

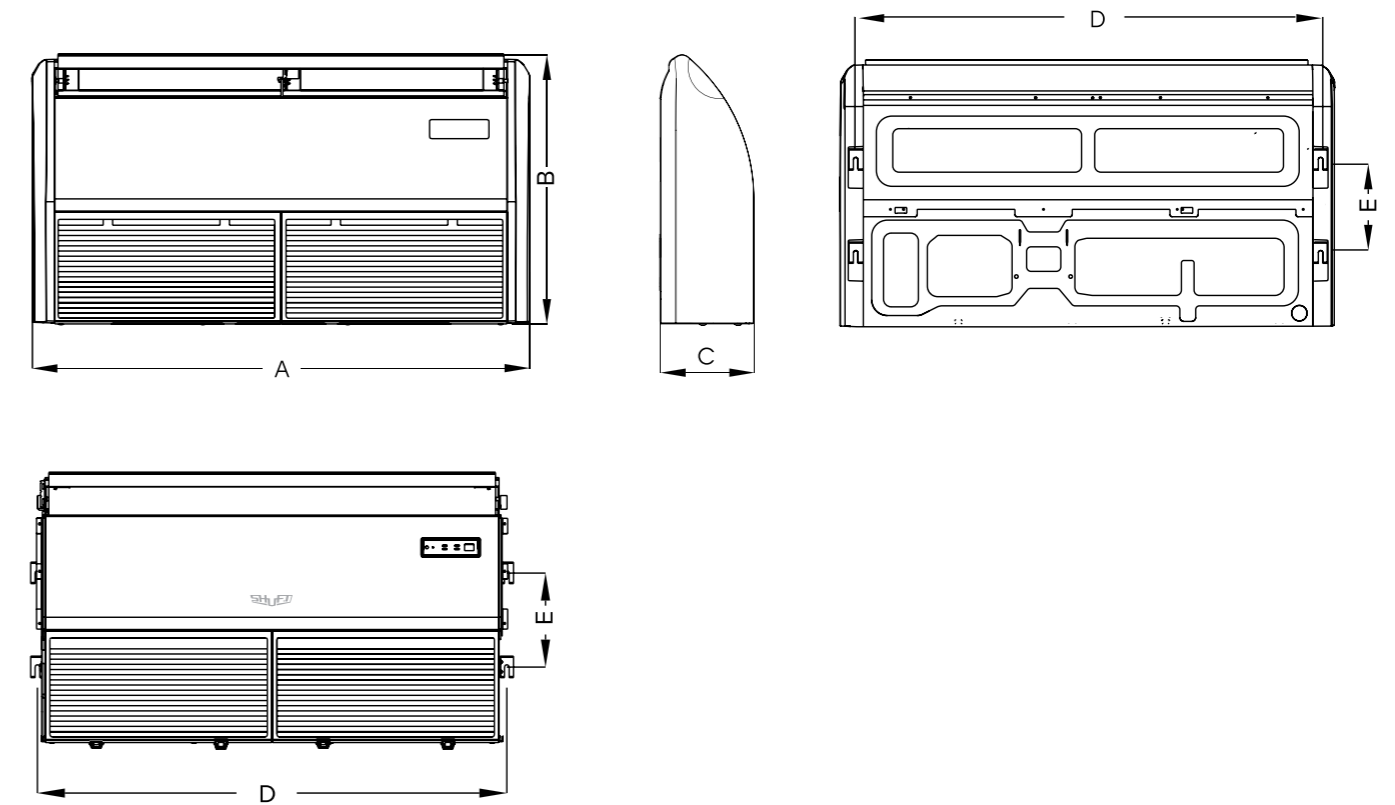


SFLC_C/in-48HN1



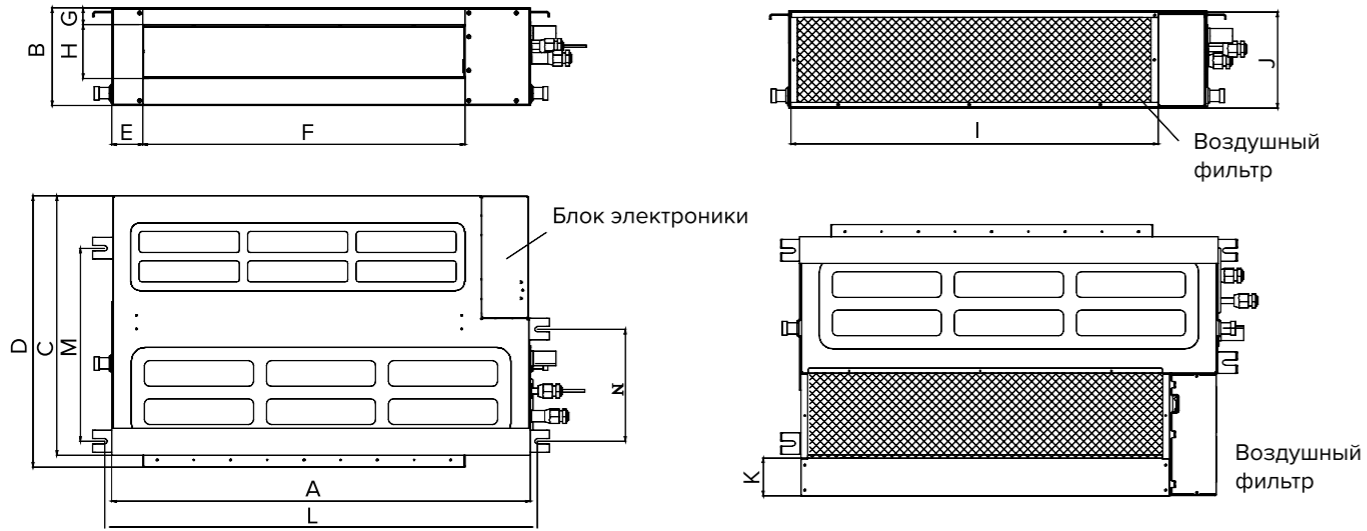
SFLC_C/in-60HN1

ВНУТРЕННИЙ БЛОК НАПОЛЬНО-ПОТОЛОЧНОГО ТИПА



Модель	A	B	C	D	E
SFLC_CF/in-18HN1	1055	675	235	980	240
SFLC_CF/in-24HN1	1055	675	235	980	240
SFLC_CF/in-36HN1	1275	675	235	1200	240
SFLC_CF/in-48HN1	1635	675	235	1560	240
SFLC_CF/in-60HN1	1635	675	235	1560	240

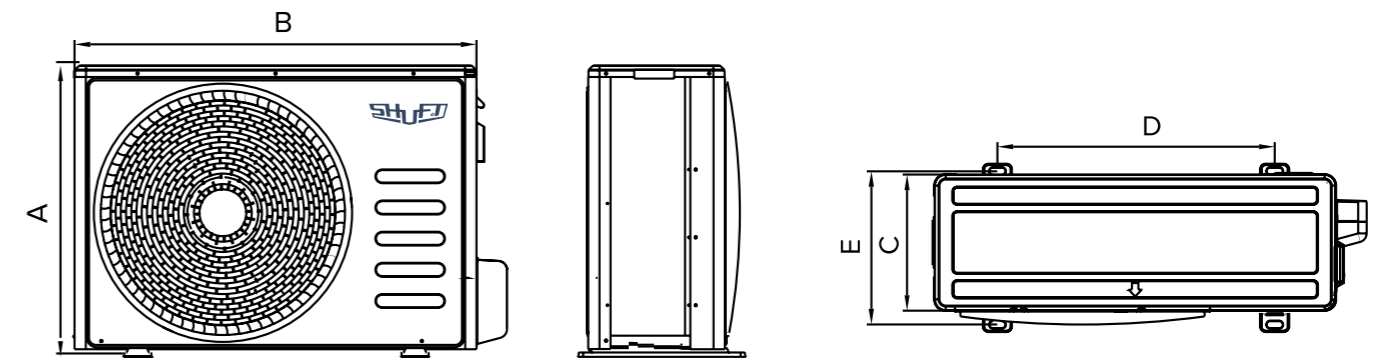
ВНУТРЕННИЙ БЛОК КАНАЛЬНОГО ТИПА



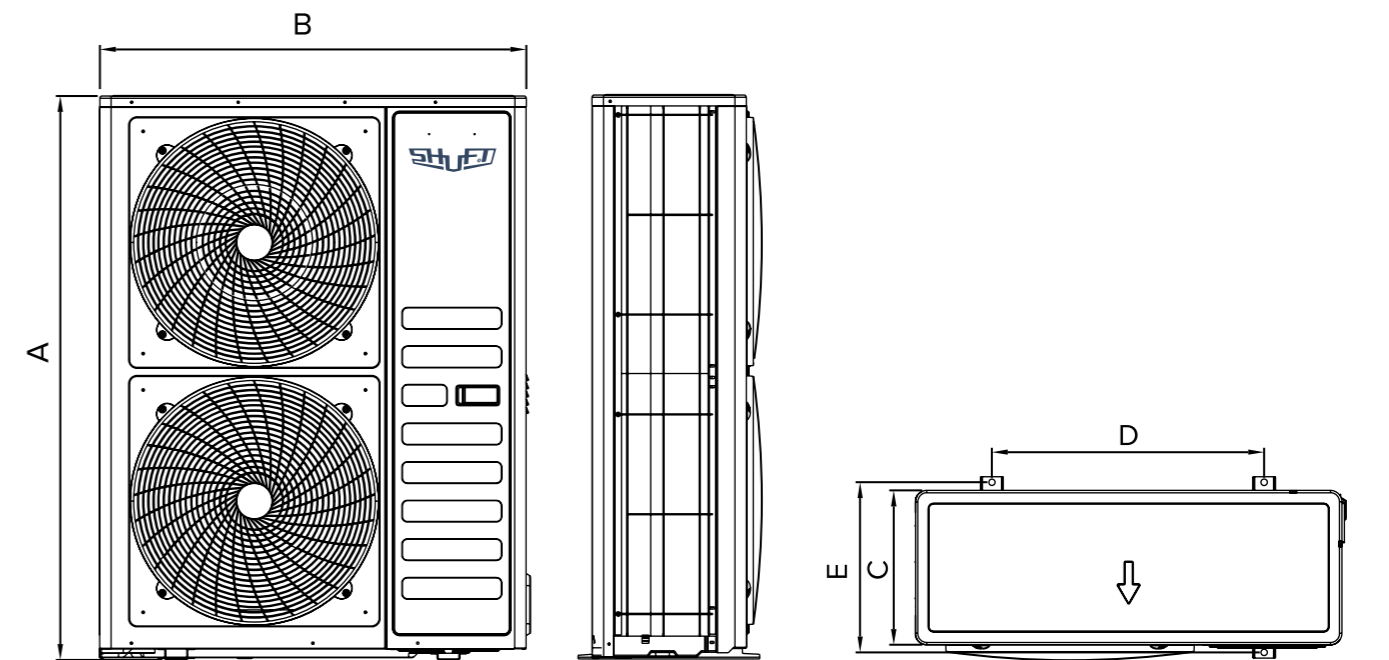
	Габаритные размеры, мм				Размер отверстия выхода воздуха, мм				Размер отверстия входа воздуха, мм				Общий размер	
	A	B	C	D	E	F	G	H	I	J	K	L	M	N
SFLC_D/in-18HN1	920	210	570	600	65	713	35	119	815	210	80	958	427	248
SFLC_D/in-24HN1	920	270	570	600	65	713	35	179	815	270	20	958	427	427
SFLC_D/in-36HN1	1140	270	710	740	65	933	40	179	1035	270	45	1184	541	541
SFLC_D/in-48HN1	1200	300	800	830	80	968	40	204	1094	300	45	1238	585	585
SFLC_D/in-60HN1	1200	300	800	830	80	968	40	204	1094	300	45	1238	585	585

ВНЕШНИЙ БЛОК UNIVERSAL

SFLC_O/out-18HN1
 SFLC_O/out-24HN1
 SFLC_O/out-36HN1



SFLC_O/out-48HN1
 SFLC_O/out-60HN1



Модель	A	B	C	D	E
SFLC_O/out-18HN1	550	760	254	508	278
SFLC_O/out-24HN1	700	845	342	586	348
SFLC_O/out-36HN1	804	910	378	607	390
SFLC_O/out-48HN1	1245	940	340	600	375
SFLC_O/out-60HN1	1245	940	340	600	375

Узнать больше
о продуктах SHUFT
вы можете на нашем сайте
www.shuft.ru

Изменения технических характеристик
и ассортимента могут быть произведены
без предварительного уведомления.
В тексте и цифровых обозначениях
каталога могут быть допущены ошибки
и опечатки.

Версия КСКШ 2024

