

# Руководство по монтажу и эксплуатации

## Промышленные кондиционеры кассетного типа Full DC INVERTER R32

### МОДЕЛИ:

DA35BLFS1R1 / DF35BLS1R1  
DA50BLFS1R1 / DF50BLS1R1  
DA70BLCS1R1 / DF70BLS1R1  
DA100BLCS1R1 / DF100BLS1R1  
DA140BLCS1R1 / DF140BLS3R1  
DA160BLCS1R1 / DF160BLS3R1

**°DAICHI**

# БЛАГОДАРИМ ВАС ЗА ВЫБОР КОНДИЦИОНЕРА КОМПАНИИ °DAICHI!

**Перед началом пользования кондиционером  
прочтите внимательно данное Руководство!**

Благодарим вас за приобретение изделия °DAICHI. Перед установкой и эксплуатацией устройства внимательно прочитайте эту инструкцию, она поможет вам правильно его использовать. Примите во внимание следующие рекомендации, которые помогут вам правильно установить устройство и полнее использовать его возможности.

## **Первые рекомендации, которые могут пригодиться сразу после приобретения кондиционера**

- К использованию устройства не допускаются дети младше 8 лет и лица с ограниченными физическими или умственными способностями, либо лица, не обладающие необходимыми для этого опытом и знаниями. В последнем случае требуется сторонний надзор либо инструктаж по безопасному использованию устройства с разъяснениями сопутствующих факторов риска. Не разрешайте детям играть с устройством. Не допускайте детей к чистке и обслуживанию устройства без присмотра.
- Устройство потребляет небольшое количество энергии в режиме ожидания для обеспечения надежной работы, поддержания нормальной связи и предварительного нагрева хладагента и смазки. Если вы не собираетесь пользоваться устройством в течение длительного времени, отключайте электропитание. При следующем включении прогрейте устройство, прежде чем снова его использовать.
- Выбирайте модель, наиболее подходящую для конкретных условий эксплуатации, иначе это может сказаться на удобстве использования.
- Перед отгрузкой с завода каждое устройство проходит строгую проверку и эксплуатационные испытания. Во избежание повреждений из-за неправильной разборки и проверки, которые могут отрицательно повлиять на работу устройства, не разбирайте устройство самостоятельно. При необходимости обращайтесь в сервисный центр нашей компании.
- Если устройство неисправно и не работает, незамедлительно обратитесь в наш сервисный центр, представив следующую информацию.
  - Данные, указанные на заводской табличке устройства (модель, тепло/холодопроизводительность, номер изделия, дата изготовления).
  - Описание неисправности (состояние до и после сбоя).
- Иллюстрации и информация в настоящей инструкции приведены только в ознакомительных целях. В целях повышения качества продукта мы постоянно совершенствуем его, внося улучшения в конструкцию. Мы оставляем за собой право время от времени вносить изменения в продукт ради повышения уровня продаж или улучшения его свойств без дополнительного уведомления.
- Не устанавливайте внутренние блоки в прачечной.
- Во избежание несчастных случаев замена поврежденного кабеля электропитания должна выполняться производителем оборудования, уполномоченным представителем производителя или другим специалистом сопоставимого уровня.

## **Оговорки по освобождению от ответственности**

Изготовитель не несет ответственность за травмы персонала или потерю имущества, вызванные следующими причинами.

- Повреждение изделия вследствие ненадлежащего использования изделия или использования не по назначению.
- Внесение изменений, проведение технического обслуживания или осуществление эксплуатации изделия с прочим оборудованием без соблюдения инструкции по эксплуатации производителя.
- После проверки было установлено, что дефект изделия вызван коррозионно-активным газом.
- После проверки было установлено, что дефекты вызваны ненадлежащими условиями транспортировки изделия;
- Осуществление эксплуатации, ремонта, технического обслуживания устройства без соблюдения инструкции по эксплуатации или сопутствующих нормативных актов.
- После проверки было установлено, что проблема или спор вызваны ненадлежащим качеством или характеристиками деталей и компонентов, выпущенных другими производителями.
- Повреждения вызваны стихийными бедствиями, неблагоприятной средой эксплуатации или форс-мажорными обстоятельствами.

Производитель оставляет за собой право вносить изменения в конструкцию, дизайн и функциональные возможности своей продукции без уведомления. Более подробную информацию по внесённым изменениям можно получить на сайте [www.daichi-aircon.ru](http://www.daichi-aircon.ru)

# СОДЕРЖАНИЕ

1. Меры предосторожности (соблюдение обязательно) _____	5
2. Монтаж _____	9
3. Краткое описание изделия _____	48
4. Монтаж пульта управления _____	50
5. Техническое обслуживание _____	51
6. Технические характеристики _____	66
7. Классы энергоэффективности _____	68
8. Дополнительные сведения _____	69



Маркировка указывает на то, что данное изделие не следует утилизировать вместе с другими бытовыми отходами на всей территории ЕС. Во избежание возможного вреда для окружающей среды или здоровья человека от неконтролируемой утилизации отходов подходите к их вторичной переработке со всей ответственностью, чтобы содействовать экологически безопасному повторному использованию материальных ресурсов.

Возврат использованного устройства осуществляйте посредством системы сбора и возврата или свяжитесь с розничным продавцом, у которого был приобретен товар. Так изделие будет утилизировано экологически безопасным способом.

# 1. МЕРЫ ПРЕДОСТОРОЖНОСТИ (СОБЛЮДЕНИЕ ОБЯЗАТЕЛЬНО)

## ОСОБЫЕ ПРЕДУПРЕЖДЕНИЯ:

1. Необходимо обеспечить соблюдение национальных нормативов по работе с газом.
2. Не просовывать внутрь острые предметы, оберегать устройство от огня.
3. Используйте только те средства для ускорения процесса размораживания или очистки, которые рекомендованы изготовителем кондиционера.
4. Следует иметь в виду, что хладагент может не иметь запаха.
5. Устройство должно устанавливаться, эксплуатироваться и храниться в помещении площадью более  $X \text{ м}^2$  («X» см. раздел 3.1.1).
6. Устройство должно храниться в помещении, где нет постоянно работающих источников возгорания (например, открытого огня, работающего газового прибора или электрообогревателя).

**ЗАПРЕЩАЕТСЯ:** Означает запрещение тех или иных действий. Неправильная эксплуатация может вызвать серьезное повреждение устройства и стать угрозой для жизни людей.

**ВНИМАНИЕ:** Несоблюдение требований может обернуться серьезным повреждением устройства и опасностью для людей.

**ПРИМЕЧАНИЕ:** Несоблюдение требований может обернуться средним или легким повреждением устройства и опасностью для людей.

**ОСТОРОЖНО:** Этот символ призывает действовать с осторожностью. Неправильная эксплуатация может вызвать повреждение устройства, имущества или травму.

## **ВНИМАНИЕ**

Это устройство нельзя устанавливать в помещениях, где присутствуют агрессивные, легковоспламеняющиеся или взрывоопасные вещества, или в таких местах, где предъявляются особые требования к оборудованию, например, на кухне. В противном случае это отрицательно повлияет на работу устройства, сократит срок его службы или приведет к пожару или серьезным травмам. Что касается установки в местах, где предъявляются особые требования к оборудованию, используйте кондиционер в специальном исполнении с защитой от коррозии или взрывозащитой.

Перед началом эксплуатации устройства внимательно прочтите эту инструкцию.



Данный кондиционер заправлен негорючим хладагентом R32 (GWP (потенциал глобального потепления): 675).



Перед тем, как пользоваться устройством, внимательно прочтите это руководство.



Перед монтажом этого устройства внимательно прочтите настоящее руководство.



Перед тем, как приступить к ремонту устройства, внимательно прочтите это руководство. Изображенные на иллюстрациях в данном руководстве узлы могут отличаться по внешнему виду от фактических.

## ЗАПРЕЩАЕТСЯ

- Для предотвращения поражения электрическим током кондиционер необходимо заземлить. Не подключайте провод заземления к газовым и водопроводным трубам, молниеотводу или проводу устройств связи.
- Устройство должно храниться в хорошо вентилируемом помещении, размеры которого соответствуют регламентированным для эксплуатации.
- Устройство должно храниться в помещении, где нет постоянно работающих источников открытого пламени (например, от работающего газового прибора) и других источников возгорания (например, работающего электрообогревателя).
- В соответствии с государственными/областными/местными законами и нормами все упаковочные и транспортировочные материалы, в том числе гвозди, металлические и деревянные детали, а также пластмассовые упаковочные материалы, следует утилизировать безопасным способом.

## ВНИМАНИЕ

- Монтаж следует выполнять в соответствии с данным руководством. Монтаж может производиться лишь сертифицированным специалистом при условии соблюдения требований NEC и CEC.
- Любое лицо, работающее с контуром хладагента или проникающее в него, должно иметь действительный сертификат, выданный отраслевым органом оценки и подтверждающий, что его обладатель имеет должную квалификацию для безопасной работы с хладагентами в соответствии с действующими в отрасли оценочными нормативами.
- Уход за оборудованием должен осуществляться в полном соответствии с рекомендациями изготовителя. Техническое обслуживание и ремонт, требующие содействия другого квалифицированного персонала, должны проводиться под руководством лица, знающего, как правильно обращаться с огнеопасными хладагентами.
- Монтаж кондиционера должен выполняться с соблюдением государственных правил устройства электроустановок.
- Согласно правилам монтажа электропроводки в цепи электропитания устройства должен быть установлен разъединитель, отключающий все фазы питания, соответствующий напряжению класса III.
- При хранении кондиционера следует принять меры защиты для предотвращения случайного механического повреждения.

<ul style="list-style-type: none"> <li>■ Если пространство для монтажа трубы кондиционера слишком тесное, примите меры для предотвращения механического повреждения трубы.</li> </ul>
<ul style="list-style-type: none"> <li>■ Для монтажа используйте специальные дополнительные принадлежности и компоненты, в противном случае возможны течь воды, поражение электрическим током или воспламенение.</li> </ul>
<ul style="list-style-type: none"> <li>■ Кондиционер следует устанавливать в безопасном месте, способном выдержать его вес. Неправильный монтаж может стать причиной падения кондиционера и травм.</li> </ul>
<ul style="list-style-type: none"> <li>■ Используйте отдельную цепь электропитания. Замена поврежденного кабеля электропитания должна выполняться производителем оборудования, его уполномоченным представителем или иными квалифицированными специалистами.</li> </ul>
<ul style="list-style-type: none"> <li>■ Перед чисткой кондиционера его необходимо выключить и отсоединить от сети электропитания, в противном случае возможно поражение электрическим током.</li> </ul>
<ul style="list-style-type: none"> <li>■ Не разрешается допускать детей к чистке и обслуживанию устройства без присмотра.</li> </ul>
<ul style="list-style-type: none"> <li>■ Не разрешается изменять настройки датчика давления и других защитных устройств. Не допускайте короткого замыкания защитных устройств или внесения в их конструкцию несанкционированных изменений — это может стать причиной пожара или взрыва.</li> </ul>
<ul style="list-style-type: none"> <li>■ Не прикасайтесь к кондиционеру мокрыми руками. Не смачивайте кондиционер водой и не брызгайте на него воду, это может привести к неисправности или поражению электрическим током.</li> </ul>
<ul style="list-style-type: none"> <li>■ Не используйте для сушки фильтра открытое пламя или воздуходувку, это может привести к деформации фильтра.</li> </ul>
<ul style="list-style-type: none"> <li>■ В случае установки устройства в помещении малой площади примите меры защиты для предотвращения превышения концентрации хладагента выше допустимого уровня. Чрезмерная утечка хладагента может стать причиной взрыва.</li> </ul>
<ul style="list-style-type: none"> <li>■ При монтаже кондиционера или перемещении его в другое место не допускайте попадания в холодильный контур других веществ, кроме указанного хладагента, например, воздуха. Наличие посторонних веществ приведет к ненормальному изменению давления или к взрыву и станет причиной травм.</li> </ul>
<ul style="list-style-type: none"> <li>■ К ежедневному обслуживанию допускаются только квалифицированные специалисты.</li> </ul>
<ul style="list-style-type: none"> <li>■ Перед прикосновением к любому проводу убедитесь, что электропитание отключено.</li> </ul>
<ul style="list-style-type: none"> <li>■ Не располагайте легковоспламеняющиеся предметы рядом с устройством.</li> </ul>
<ul style="list-style-type: none"> <li>■ Для очистки кондиционера запрещается использовать органические растворители.</li> </ul>
<ul style="list-style-type: none"> <li>■ При необходимости заменить компонент обратитесь к квалифицированному специалисту для ремонта с использованием оригинального компонента от производителя, чтобы обеспечить его качество.</li> </ul>
<ul style="list-style-type: none"> <li>■ Неправильная эксплуатация может привести к выходу устройства из строя, поражению электрическим током или пожару.</li> </ul>
<ul style="list-style-type: none"> <li>■ Не допускайте попадания влаги на кондиционер, это может привести к поражению электрическим током. Ни в коем случае не чистите кондиционер водой.</li> </ul>

## ПРИМЕЧАНИЯ

■ Не просовывайте пальцы и другие предметы в решетки отверстий для входа и возврата воздуха в помещение.
■ Примите меры защиты для предотвращения прикосновения к трубе хладагента, это может привести к травмам рук.
■ Прокладывание дренажной трубы должно осуществляться в соответствии с указаниями в инструкции по эксплуатации.
■ Не останавливайте кондиционер путем отключения электропитания.
■ Подберите подходящую медную трубу с учетом требований к ее толщине.
■ Внутренний блок может быть установлен только внутри помещения, а наружный блок — как внутри помещения, так и снаружи. Не устанавливайте кондиционер в следующих местах: а) Помещения, где присутствуют масляный туман или летучие жидкости, так как от этого могут пострадать и отвалиться пластмассовые детали или возникнуть течь воды. б) Помещения с присутствием едких газов, так как это может вызвать коррозию медных труб или сварных швов и привести к утечке хладагента.
■ Примите соответствующие меры для защиты наружного блока от проникновения мелкой живности, способной повредить электрические компоненты и вызвать неисправность кондиционера.
■ Перед чисткой убедитесь, что устройство остановлено. Отключите автоматический выключатель и выньте разъем электропитания, в противном случае возможно поражение электрическим током
■ Не мойте кондиционер водой, так как это может привести к пожару или удару электрическим током.
■ При очистке фильтра будьте осторожны в своих действиях. Проявляйте особую осторожность, работая высоко над землей.

## ОСТОРОЖНО

■ Если используется проводная панель управления, ее следует присоединить до включения электропитания устройства, в противном случае проводная панель управления может оказаться неработоспособной.
■ Внутренний блок следует устанавливать вдали от телевизоров, радиоаппаратуры и флуоресцентных ламп.
■ Для чистки корпуса кондиционера используйте только мягкую сухую или слегка смоченную нейтральным моющим средством ткань.
■ Перед эксплуатацией устройства при низкой температуре присоедините его к сети электропитания на 8 часов. В случае выключения устройства на короткое время, например, на одну ночь, не отключайте электропитание (с целью защиты компрессора).



## 2 МОНТАЖ

### 2.1 Подготовка к монтажу

#### 2.1.1 Примечания по монтажу

(1) Перед монтажом следует проверить концентрацию хладагента.

В этом кондиционере используется хладагент R32. Площадь площадки для монтажа, эксплуатации и хранения кондиционера должна быть больше минимально допустимой монтажной площади. Минимальная площадь для монтажа определяется следующим:

- 1) Количество заправляемого хладагента для всей системы (объем заправки с завода + дополнительная заправка).
- 2) Проверка по соответствующим таблицам:
  - A. Для внутреннего блока, проверить его модель и проверить блок по соответствующей таблице.
  - B. Для наружного блока, который установлен или размещен в помещении, выбрать соответствующую таблицу по высоте помещения.

Высота помещения	Выбрать применимую таблицу
< 1,8 м	Напольного типа
≥ 1,8 м	Настенного типа

3) Чтобы проверить минимальную площадь монтажной площадки, см. следующую таблицу.

Потолочный		Настенного типа		Напольного типа	
Масса (кг)	Площадь (м <sup>2</sup> )	Масса (кг)	Площадь (м <sup>2</sup> )	Масса (кг)	Площадь (м <sup>2</sup> )
<1,224	—	<1,224	—	<1,224	—
1,224	0,956	1,224	1,43	1,224	12,9
1,4	1,25	1,4	1,87	1,4	16,8
1,6	1,63	1,6	2,44	1,6	22,0
1,8	2,07	1,8	3,09	1,8	27,8
2,0	2,55	2,0	3,81	2,0	34,3
2,2	3,09	2,2	4,61	2,2	41,5
2,4	3,68	2,4	5,49	2,4	49,4
2,6	4,31	2,6	6,44	2,6	58,0
2,8	5,00	2,8	7,47	2,8	67,3
3,0	5,74	3,0	8,58	3,0	77,2
3,2	6,54	3,2	9,76	3,2	87,9
3,4	7,38	3,4	11,0	3,4	99,2
3,6	8,27	3,6	12,4	3,6	111
3,8	9,22	3,8	13,8	3,8	124
4,0	10,2	4,0	15,3	4,0	137

Потолочный		Настенного типа		Напольного типа	
Масса (кг)	Площадь (м <sup>2</sup> )	Масса (кг)	Площадь (м <sup>2</sup> )	Масса (кг)	Площадь (м <sup>2</sup> )
4,2	11,3	4,2	16,8	4,2	151
4,4	12,4	4,4	18,5	4,4	166
4,6	13,5	4,6	20,2	4,6	182
4,8	14,7	4,8	22,0	4,8	198
5,0	16,0	5,0	23,8	5,0	215
5,2	17,3	5,2	25,8	5,2	232
5,4	18,6	5,4	27,8	5,4	250
5,6	20,0	5,6	29,9	5,6	269
5,8	21,5	5,8	32,1	5,8	289
6,0	23,0	6,0	34,3	6,0	309
6,2	24,5	6,2	36,6	6,2	330
6,4	26,1	6,4	39,1	6,4	351
6,6	27,8	6,6	41,5	6,6	374
6,8	29,5	6,8	44,1	6,8	397
7,0	31,3	7,0	46,7	7,0	420
7,2	33,1	7,2	49,4	7,2	445
7,4	34,9	7,4	52,2	7,4	470
7,6	36,9	7,6	55,1	7,6	496
7,8	38,8	7,8	58,0	7,8	522
8,0	40,8	8,0	61,0	8,0	549

- (2) При установке наружного блока с одинарным или двойным вентилятором возьмитесь за ручку, затем медленно поднимите его (не прикасайтесь к конденсатору руками или другими предметами). Если вы держите корпус только за одну сторону, корпус может деформироваться, поэтому устройство следует также держать за основание блока. При установке обязательно используйте компоненты, указанные в руководстве по эксплуатации.
- (3) Используйте заправочную машину, специально предназначенную для хладагента R32. Перед заправкой держите баллон с хладагентом вертикально. После заправки на кондиционер этикетку, предупреждающую об отсутствии необходимости дозаправки.
- (4) Используйте следующие инструменты: 1) Указатель уровня жидкости; 2) Отвертка; 3) Электрический перфоратор; 4) Дрель; 5) Труборасширитель; 6) Динамометрический ключ; 7) Гаечный ключ; 8) Труборез; 9) Течеискатель; 10) Вакуумный насос; 11) Манометр; 12) Универсальный счетчик; 13) Шестигранный гаечный ключ; 14) Мерная лента.

## 2.1.2 Выбор места размещения

### ВНИМАНИЕ

- Если наружный блок будет подвергаться воздействию сильного ветра, его необходимо надежно закрепить, иначе он может упасть.
- Установите кондиционер так, чтобы угол его наклона не превышал 5°.
- Не устанавливайте устройство в местах, подверженных воздействию прямых солнечных лучей.
- Запрещается устанавливать устройство в местах утечки воспламеняющихся газов.

### Выбор места установки для внутреннего блока (выбирайте с учетом следующих соображений).

- (1) Рядом с отверстиями для входа и выхода воздуха внутреннего блока не должно быть препятствий, чтобы воздушный поток распространялся по всей комнате. Не устанавливайте устройство на кухне или в прачечной.
- (2) Устанавливайте устройство в помещении, где нет открытого огня, источников пламени или риска возгорания хладагента.
- (3) Выбирайте то место, которое способно выдержать 4-кратный вес устройства без увеличения шума и вибрации.
- (4) Поверхность для установки должна быть ровной.
- (5) Длина трубопровода и электропроводки внутри помещения должна укладываться в допустимые пределы.
- (6) Выбирайте место, удобное для отвода конденсата и соединения с дренажной системой кондиционера.
- (7) Если необходимо использовать болты подвески, убедитесь в прочности монтажной поверхности. Если она недостаточно прочна, укрепите ее перед установкой.
- (8) Внутренний блок, кабель электропитания, соединительные кабели и сигнальные кабели должны находиться на расстоянии не менее 1 метра от телевизора и радиоприемника. Это необходимо для предотвращения помех (очень мощная электромагнитная волна способна создавать помехи даже на расстоянии в 1 метр).

### Выбор места установки для наружного блока (выбирайте с учетом следующих соображений).

- (1) Шум и воздушный поток, создаваемые наружным блоком, не должны мешать соседям.
- (2) Наружный блок должен быть установлен на достаточном расстоянии от мест, где могут находиться животные и растения. Если это невозможно, установите ограждения для защиты устройства.
- (3) Место установки должно хорошо проветриваться. Убедитесь, что рядом нет препятствий, которые могут мешать входу и выходу воздуха.
- (4) Место установки должно выдерживать вес и вибрацию наружного блока и должно обеспечивать безопасную установку устройства.
- (5) Избегайте установки в местах, где присутствует масляный туман, или где возможна утечка горючих или агрессивных газов.
- (6) Выбирайте место, где нет сильного ветра, поскольку он препятствует работе наружного вентилятора, сокращая объем поступающего воздушного потока, и тем самым снижая производительность устройства.

- (7) Наружный блок устанавливайте в месте, удобном для подключения его к внутреннему блоку.
- (8) Устанавливайте блок на достаточном расстоянии от объектов, которые могут приносить помехи в работу кондиционера.
- (9) Устанавливайте наружный блок так, чтобы поток выпускаемого воздуха выходил беспрепятственно.

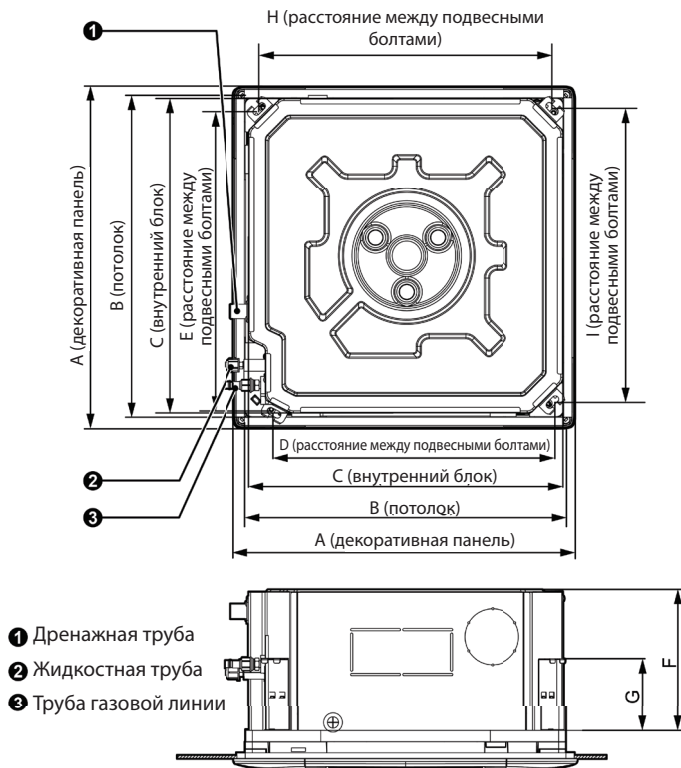
### 2.1.3 Размеры

#### ВНИМАНИЕ

- Внутренний блок устанавливайте в месте, которое может выдержать нагрузку, как минимум в пять раз превышающую его вес, и которое не будет усиливать шум или вибрацию.
- Если поверхность, выбранная для установки, окажется недостаточно прочной, внутренний блок может упасть, что может стать причиной травмы.
- Если монтаж будет выполнен только на каркасе задней панели, крепление может оказаться недостаточно прочным. Будьте внимательны.

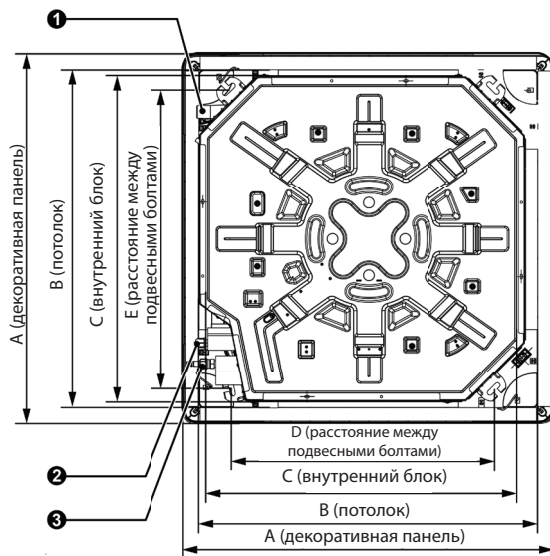
#### (1) Внутренний блок

DA35BLFS1R1, DA50BLFS1R1

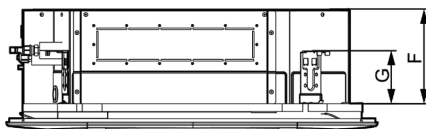


Модель	Размеры								
	A	B	C	D	E	F	G	H	I
DA35BLFS1R1	620	580	570	505	550	260	140	530	530
DA50BLFS1R1									

DA70BLCS1R1, DA100BLCS1R1, DA140BLCS1R1, DA160BLCS1R1



- ① Дренажная труба
- ② Жидкостная труба
- ③ Труба газовой линии



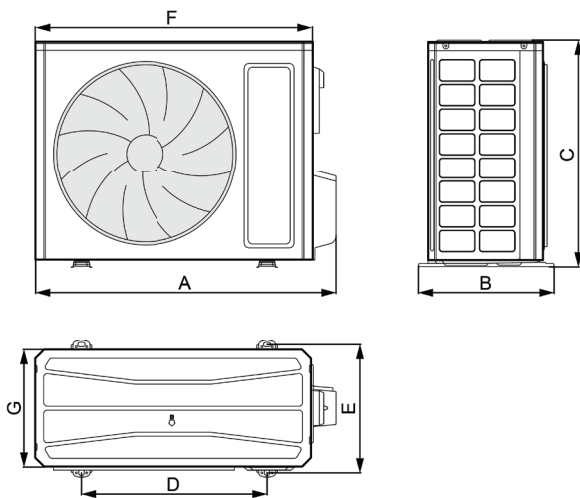
Модель	Размеры						
	A	B	C	D	E	F	G
DA70BLCS1R1	950	890	840	680	780	200	135
DA100BLCS1R1	950	890	840	680	780	240	135
DA140BLCS1R1							
DA160BLCS1R1	950	890	840	680	780	290	135

### ПРИМЕЧАНИЯ

- Сверление отверстия в потолке и установка кондиционера должны выполняться профессиональными специалистами!
- Используйте монтажный шаблон для определения размера отверстия для подъемного винта блока кассетного типа.

## (2) Наружный блок

DF35BLS1R1, DF50BLS1R1, DF70BLS1R1, DF100BLS1R1, DF140BLS3R1, DF160BLS3R1



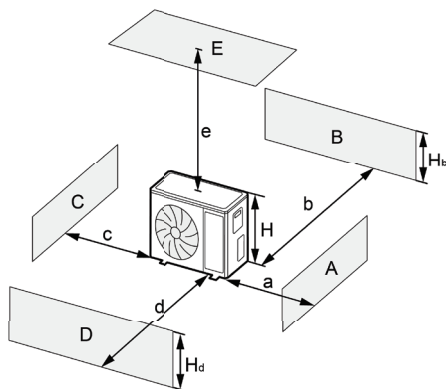
Ед. изм.: мм

Модель	Размеры	A	B	C	D	E	F	G
DF35BLS1R1		732	330	553	455	310	675	285
DF50BLS1R1		732	330	553	455	310	675	285
DF70BLS1R1		958	402	660	570	371	889	340
DF100BLS1R1		958	402	660	570	371	889	340
DF140BLS3R1		1020	427	820	635	396	940	370
DF160BLS3R1		1020	427	820	635	396	940	370

## 2.1.4 Размещение блоков

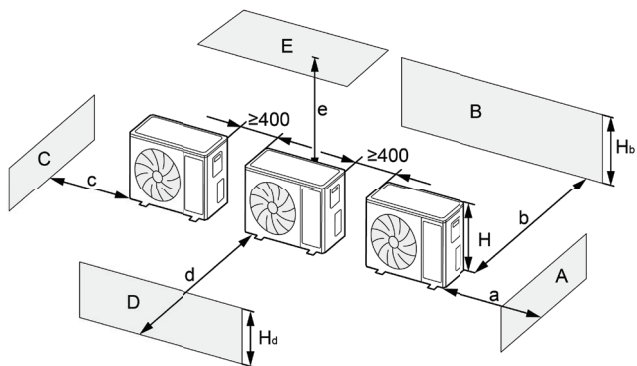
(1) Установка и размещение наружных блоков (Примечание: для обеспечения оптимальной производительности наружных блоков свободное пространство, выбранное для их установки, должно отвечать следующим минимальным требованиям).

1) При установке одного наружного блока.



A~E	$H_b, H_d, H$		(мм)				
			a	b	c	d	e
B	—		—	$\geq 100$	—	—	—
A,B,C,	—		$> 300$	$\geq 100$	$\geq 100$	—	—
B,E	—		—	$\geq 100$	—	—	$\geq 1000$
A,B,C,E	—		$> 300$	$\geq 150$	$\geq 150$	—	$\geq 1000$
D	—		—	—	—	$\geq 1000$	—
D,E	—		—	—	—	$\geq 1000$	$\geq 1000$
B,D	$H_b < H_d$	$H_d > H$	—	$\geq 100$	—	$\geq 1000$	—
	$H_b > H_d$	$H_d < H$	—	$\geq 100$	—	$\geq 1000$	—
B,D,E	$H_b < H_d$	$H_b \leq 1/2H$	—	$\geq 250$	—	$\geq 2000$	$\geq 1000$
		$1/2H < H_b \leq H$	—	$\geq 250$	—	$\geq 2000$	$\geq 1000$
		$H_b > H$	Запрещено				
	$H_b > H_d$	$H_d \leq 1/2H$	—	$\geq 100$	—	$\geq 2000$	$\geq 1000$
		$1/2H < H_d \leq H$	—	$\geq 200$	—	$\geq 2000$	$\geq 1000$
		$H_d > H$	Запрещено				

2) При установке двух или более наружных блоков бок о бок.

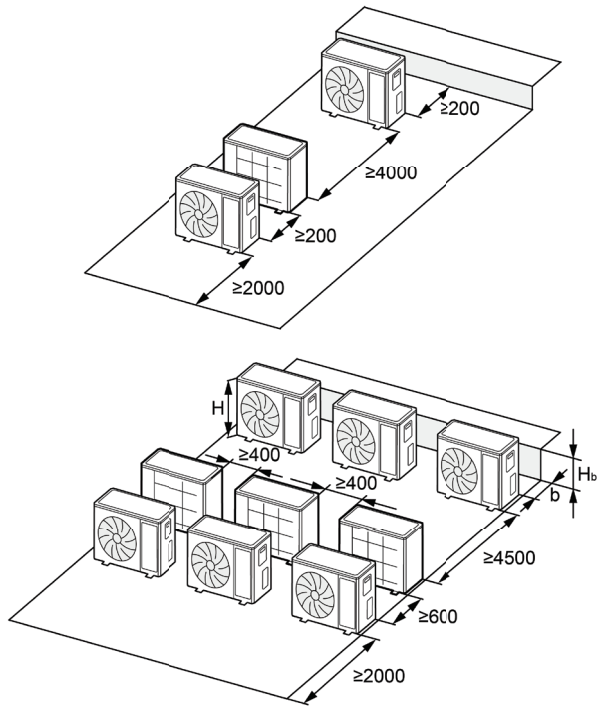


Ед. изм.: мм

A~E	$H_b, H_d, H$		(мм)				
			a	b	c	d	e
A,B,C	—		$\geq 300$	$\geq 300$	$\geq 1000$	—	—
A,B,C,E	—		$\geq 300$	$\geq 300$	$\geq 1000$	—	$\geq 1000$
D	—		—	—	—	$\geq 2000$	—
D,E	—		—	—	—	$\geq 2000$	$> 1000$
B,D	$H_b < H_d$	$H_d > H$	—	$\geq 300$	—	$\geq 2000$	—
		$H_d \leq 1/2H$	—	$\geq 250$	—	$\geq 2000$	—
	$H_b > H_d$	$1/2H < H_d \leq H$	—	$\geq 300$	—	$\geq 2500$	—
B,D,E	$H_b < H_d$	$H_b \leq 1/2H$	—	$\geq 300$	—	$\geq 2000$	$\geq 1000$
		$1/2H < H_b \leq H$	—	$\geq 300$	—	$\geq 2500$	$\geq 1000$
		$H_b > H$	Запрещено				
	$H_b > H_d$	$H_d \leq 1/2H$	—	$\geq 250$	—	$\geq 2500$	$\geq 1000$
		$1/2H < H_d \leq H$	—	$\geq 300$	—	$\geq 2500$	$\geq 1000$
		$H_d > H$	Запрещено				



3) При установке наружных блоков рядами.

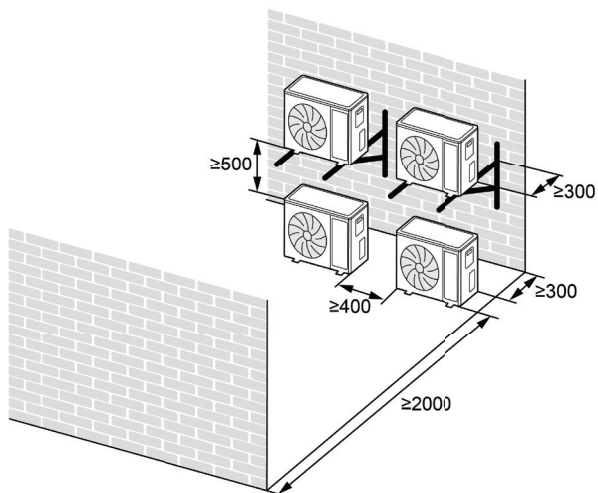


Ед. изм.: мм

$H_b, H$	(мм)
$H_b \leq 1/2H$	$b \geq 250$
$1/2H < H_b \leq H$	$b \geq 300$
$H_b > H$	Запрещено

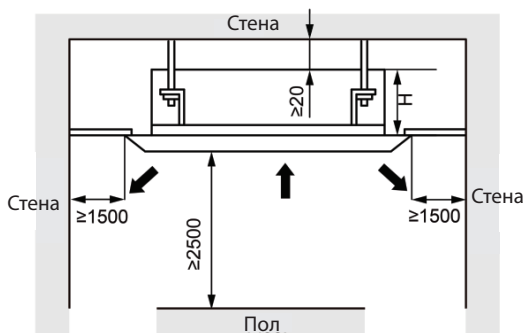
4) При установке наружных блоков друг над другом.

Ед. изм.: мм



(2) Установка и размещение внутренних блоков (Примечание: для обеспечения оптимальной производительности внутренних блоков минимальное свободное пространство, выбранное для их установки, должно отвечать следующим требованиям).

Ед. изм.: мм



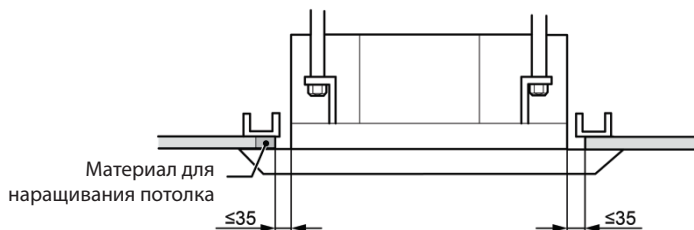
Модель	Н (мм)
DA35BLFS1R1 DA50BLFS1R1	295
DA70BLCS1R1	235
DA100BLCS1R1 DA140BLCS1R1	275
DA160BLCS1R1	325

## 2.2 Монтаж устройства

### 2.2.1 Монтаж внутреннего блока

Чтобы передняя панель закрывала по периметру поверхность потолка на 20 мм, расстояние между кромками отверстия в потолке и краями блока должно составлять не более 35 мм. Если это расстояние превышает 35 мм, нарастите немного потолок, используя соответствующий материал. См. следующий рисунок.

Ед. изм.: мм



#### 2.2.1.1 Подвешивание корпуса

##### ПРИМЕЧАНИЕ

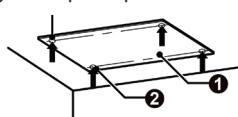
Крепко затягивайте болты и гайки, чтобы исключить падение кондиционера.

##### (1) Установка подвесных болтов

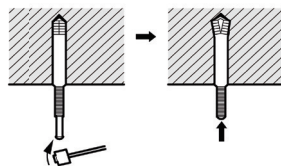
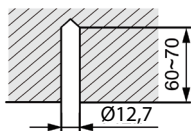
- 1) Воспользуйтесь монтажным шаблоном, на котором отмечены четыре отверстия для болтов.
- 2) Выбранный участок должен обладать достаточно высокой прочностью, чтобы удержать подвешенный блок. Приложите шаблон и отметьте расположение болтов. Используя сверло для бетона, просверлите отверстия диаметром 12,7 мм.
- 3) Вставьте анкерные болты в просверленные отверстия и забейте их молотком до упора.

Ед. изм.: мм

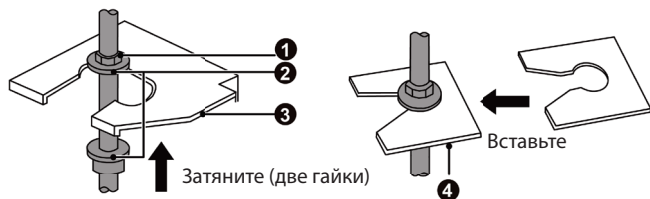
Просверлите отверстие требуемого размера



- 1 Бумажный шаблон
- 2 Монтажное отверстие



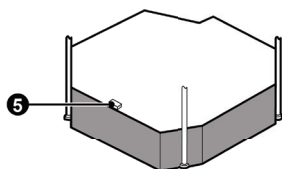
## (2) Установка корпуса



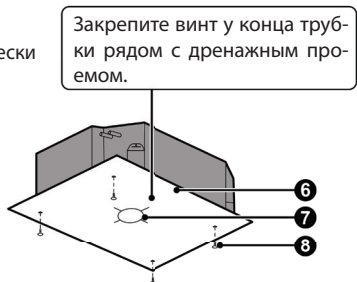
Прочно закрепите вкладку

Прочно закрепите кронштейн подвески

- ❶ Гайка (приобретается на месте)
- ❷ Прокладка (прилагается)
- ❸ Крепеж кронштейна подвески
- ❹ Вкладка (прилагается)



- ❺ Уровень воды
- ❻ Бумажный шаблон
- ❼ Центр отверстия в потолке
- ❽ Болт (прилагается)

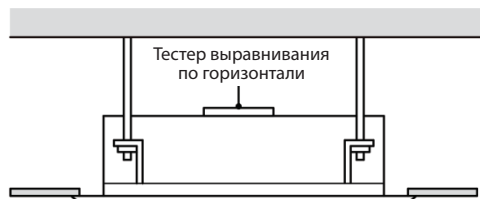


Прикрепите монтажный шаблон

- 1) При креплении кронштейна подвески используйте с верхней и нижней стороны гайки и шайбы. Чтобы защитить прокладку от разрушения может оказаться полезным установить фиксатор прокладки.
- 2) Наложите шаблон на блок и прикрепите дренажную трубу к выпускному патрубку.
- 3) Установите и зафиксируйте блок.
- 4) Убедитесь, что блок выровнен по горизонтали по всем четырем сторонам. Если блок наклонен в сторону, противоположную стоку воды, это может стать причиной неправильной работы поплавкового клапана и привести к утечке воды.
- 5) Извлеките вкладку и плотно затяните гайку.
- 6) Удалите бумажный шаблон.

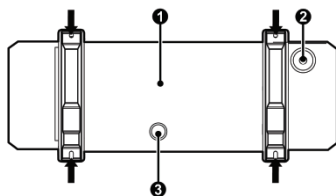
### 2.2.1.2 Выравнивание

Проверка уровня воды выполняется после установки внутреннего блока, чтобы обеспечить его выравнивание по горизонтали, как показано ниже.

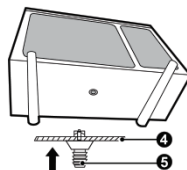


### 2.2.2 Монтаж наружного блока

- (1) Если наружный блок устанавливается на твердой поверхности, такой как бетон, используйте для крепления монтажные болты M10 — блок должен быть установлен прямо и ровно.
- (2) Не устанавливайте блок на крыше.
- (3) Если наружный блок вибрирует и вызывает шум, установите резиновую прокладку между корпусом и поверхностью стены.
- (4) При нагреве или размораживании наружного блока производится слив воды. Перед установкой дренажной трубы установите прилагаемый штуцер в дренажное отверстие на корпусе наружного блока. Затем присоедините к нему дренажный шланг. (Если используется дренажный штуцер, поверхность наружного блока должна отступать от установочной поверхности как минимум на 10 см). См. следующий рисунок.
- (5) Если на раме установлен электрообогреватель, то устанавливать заглушки и коллектор дренажа не рекомендуется.



- ❶ Днище
- ❷ Сливная пробка
- ❸ Отверстие для присоединения дренажной трубы



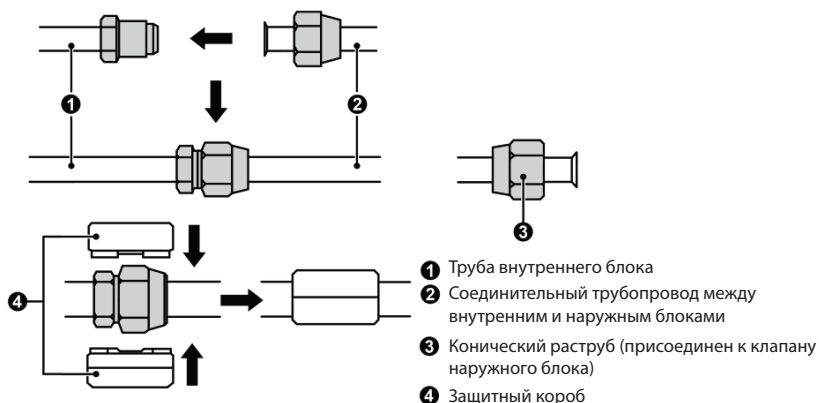
- ❹ Шасси
- ❺ Сливной патрубкок

## 2.2.3 Установка соединительной трубы

### 2.2.3.1 Замечания и требования к монтажу трубы

Установка обычной гайки и защитного короба.

Разверните соединительную трубу и согните ее в соответствии с требуемой длиной. Откройте крышку гайки на трубе внутреннего блока и совместите конический раструб соединительной трубы с центром трубы внутреннего блока. Заверните гайку от руки, затем затяните ее динамометрическим ключом. Соединительная труба внутреннего блока должна быть установлена с защитным коробом, входящим в комплект поставки. После монтажа защитный короб невозможно снять. При необходимости разъединить соединение между внутренним и наружным блоками, разрежьте соединитель. Замените его новым и припаяйте.



### ПРИМЕЧАНИЯ

- Воздушный кондиционер устанавливается в помещении, площадь которого больше минимально допустимого значения. Запрещается использовать кондиционер в помещениях с открытым пламенем.
- Перед разъединением соединительных трубопроводов между внутренним и наружным блоками удалите хладагент и убедитесь в том, что в зоне обслуживания нет источников открытого пламени (в т. ч. потенциальных). Место установки должно хорошо вентилироваться.
- При монтаже защитный короб не следует перекрывать, перед обвязкой его следует полностью закрыть прилагаемой теплоизоляционной трубкой.

Способ монтажа: Сначала подсоедините трубы к внутреннему блоку, затем к наружному. При сгибании соединительных труб будьте осторожны, чтобы не повредить трубу. Не перетягивайте гайки, иначе существует опасность возникновения утечки. Кроме того, трубу необходимо обернуть хлопковой лентой, чтобы защитить ее от механических повреждений при монтаже, обслуживании и транспортировке.

Параметр Модель	Размер фитинга (дюймы)		Макс. длина трубы (м)	Макс. перепад высот между внутренними и наружными блоками (м)
	Жидкост- ная труба	Труба газовой линии		
DA35BLFS1R1	Ø1/4	Ø3/8	30	15
DA50BLFS1R1		Ø1/2	30	15
DA70BLCS1R1	Ø3/8	Ø5/8	30	20
DA100BLCS1R1			30	25
DA140BLCS1R1			75	30
DA160BLCS1R1			75	30

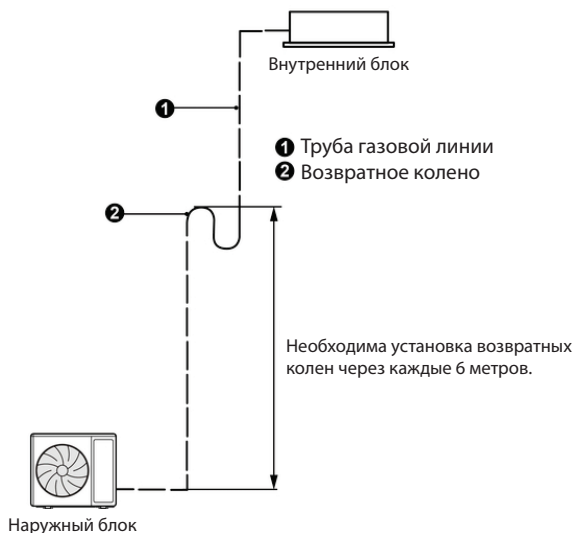
Соединительная труба должна быть изготовлена из водостойкого материала. Толщина стенок должна составлять 0,5-1,0 мм, труба должна выдерживать давление 6,0 МПа. Чем длиннее соединительная труба, тем хуже характеристики охлаждения и нагрева кондиционера.

Если перепад высоты между внутренним и наружным блоками превышает 10 м, через каждые 6 метров следует устанавливать обратное колено.

Это выглядит следующим образом:

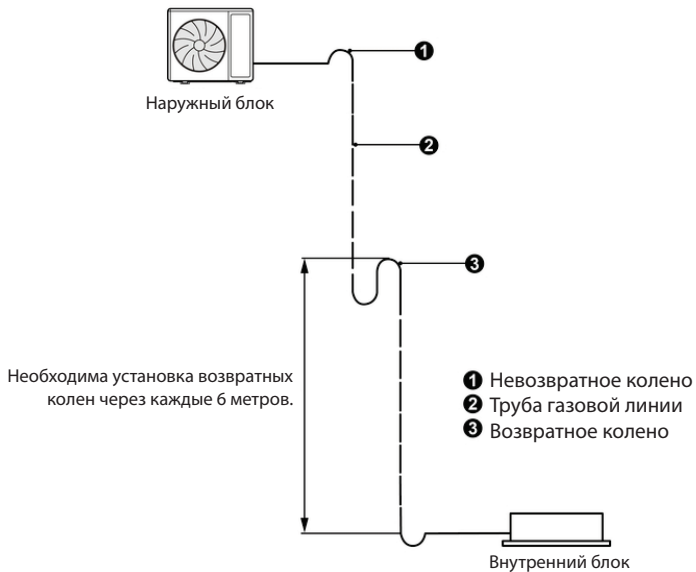
(1) Наружный блок находится ниже внутреннего.

В этом случае в нижней и верхней позициях вертикальной трубы нет необходимости устанавливать невозвратное колено:

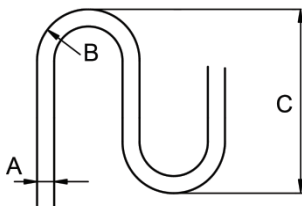


(2) Наружный блок находится выше внутреннего.

В этом случае в нижней и верхней позициях вертикальной трубы необходимо устанавливать возвратное и невозвратное колена:



Размеры, используемые при создании возвратного колена:



A (дюйм)	B (мм)	C (мм)
Ø3/8	≥20	≤150
Ø1/2	≥26	≤150
Ø5/8	≥33	≤150

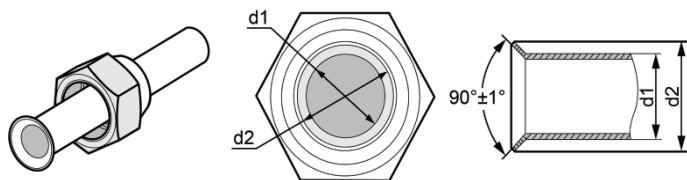
### 2.2.3.2 Развальцовка труб

(1) Обрежьте трубу труборезом.

(2) Раструб должен быть обращен вниз. Зачистите края, держа трубу концом вниз, чтобы стружки не попали внутрь.

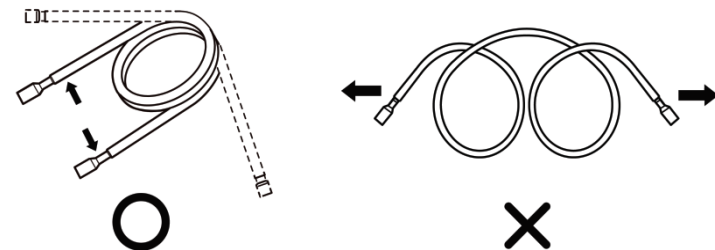


- (3) Снимите отсечной клапан наружного блока и выньте конусную гайку из пакета принадлежностей для внутреннего блока. Наденьте конусную гайку на трубу и развальцуйте трубу с помощью соответствующего инструмента.
- (4) Убедитесь, что развальцованная часть не имеет трещин (см. рис.).



### 2.2.3.3 Гибка труб

- (1) Гибка труб выполняется вручную. Будьте осторожны, чтобы не повредить трубу.



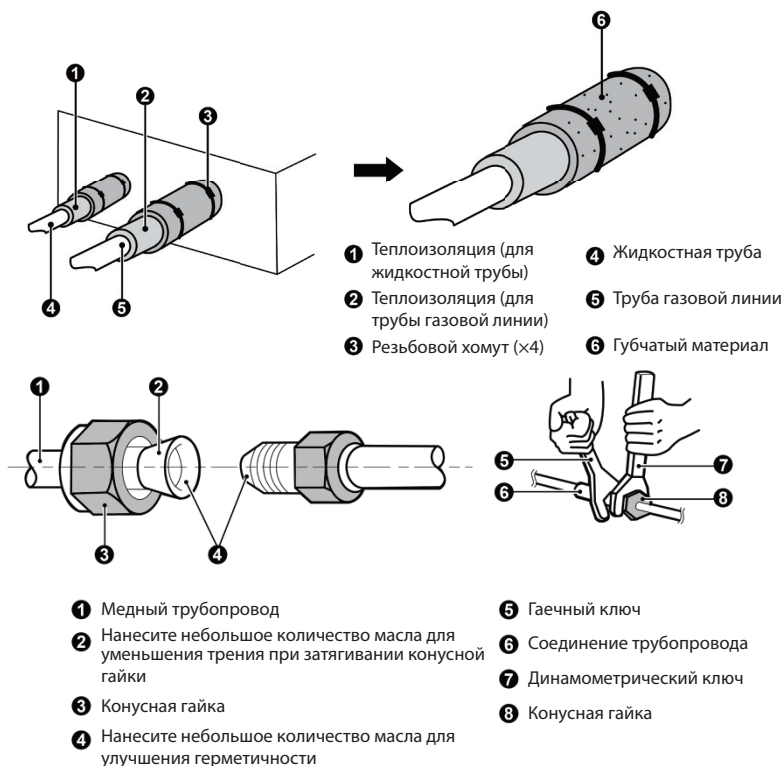
- (2) Не изгибайте трубы на угол более 90°.
- (3) После неоднократного изгибания и распрямления труба утрачивает эластичность. Поэтому не изгибайте и не распрямляйте трубу более 3 раз.
- (4) Не изгибайте трубу слишком сильно, иначе она может сломаться. Острым ножом разрежьте теплоизолирующую оболочку трубы и отведите ее в сторону (см. рис.). После того, как труба будет изогнута, установите теплоизолирующую оболочку на место и закрепите ее липкой лентой.



## 2.2.3.4 Соединительная труба между внутренним и наружным блоками

### ПРИМЕЧАНИЯ

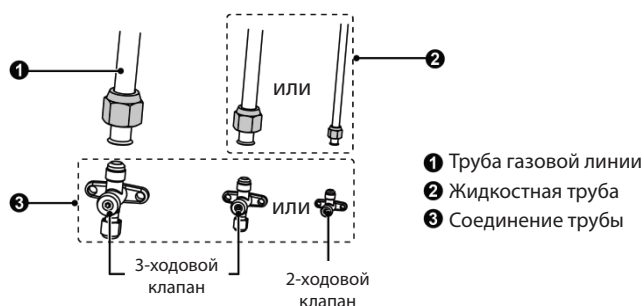
- Подсоедините трубу к блоку. Выполняя соединение труб, сверяйтесь с иллюстрациями. Вам понадобится обычный гаечный, а также динамометрический ключ.
- При подсоединении с помощью конической гайки сначала нанесите охлажденное машинное масло на его внутреннюю и внешнюю поверхность, а затем заверните гайку на 3–4 оборота.
- Проверьте момент затяжки по приведенной ниже таблице (если гайка завернута слишком сильно, она может быть повреждена, что приведет к утечке).
- Убедитесь в отсутствии утечки газа из соединительной трубы, и только потом теплоизолируйте ее (см. рис.).
- Обмотайте губчатым материалом стык газовой трубы и теплоизолирующей оболочкой — стык жидкостной трубы.
- Газовую трубу подсоединяйте после подсоединения жидкостной трубы.
- Длину трубной обвязки следует свести к минимуму.
- Трубную обвязку следует защитить от механических повреждений, ее не следует монтировать в помещениях без вентиляции.



Диаметр трубы (дюймы)	Момент затяжки (Н-м)
Ø1/4	15-30
Ø3/8	35-40
Ø1/2	45-50
Ø5/8	60-65
Ø3/4	70-75
Ø7/8	80-85

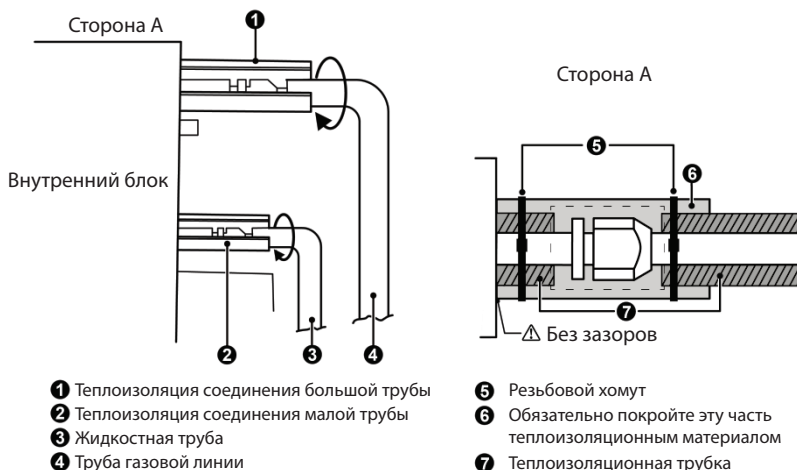
Наверните конусную гайку развальцованной соединительной трубы на клапан наружного блока.

Конусная гайки заворачивается таким же способом, как и на внутренний блок.



### 2.2.3.5 Теплоизоляция трубных соединений (только для внутреннего блока)

Закрепите теплоизоляцию соединений (большого и малого размера) в местах соединений труб.



## 2.2.4 Вакуумирование и выявление течей соединительной трубы

### 2.2.4.1 Вакуумирование

#### ПРИМЕЧАНИЕ

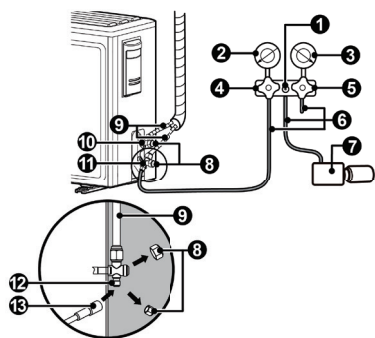
Убедитесь, что выход вакуумного насоса находится вдали от системы и расположен в хорошо вентилируемом месте.

- (1) Снимите колпачки жидкостного и газового клапанов, а также сервисного порта.
- (2) Присоедините шланг со стороны низкого давления клапана коллектора к сервисному порту газового клапана устройства. Клапаны газовой и жидкостной линий должны оставаться закрытыми на случай утечки хладагента.
- (3) Подсоедините вакуумный шланг к вакуумному насосу.
- (4) Откройте вентиль на стороне низкого давления клапана коллектора и запустите вакуумный насос. Вентиль на стороне высокого давления клапана коллектора должен оставаться закрытым, иначе вакуумирование не будет произведено.
- (5) Продолжительность вакуумирования, как правило, зависит от мощности блока.

Модель	Время (мин)
DA35BLFS1R1 DA50BLFS1R1	20
DA70BLCS1R1 DA100BLCS1R1	30
DA140BLCS1R1 DA160BLCS1R1	45

Манометр на стороне низкого давления клапана коллектора должен показывать  $-0,1$  МПа ( $-75$  см. рт. ст.), если это не так, значит где-то есть утечка. Закройте вентили манометра и остановите вакуумный насос.

- (6) Подождите 10 минут — давление в системе должно оставаться неизменным. Если давление растёт, это может быть признаком наличия утечки.
- (7) Приоткройте жидкостный клапан и дайте хладагенту протечь в соединительную трубу, чтобы сбалансировать давление внутри и снаружи, и чтобы при отсоединении шланга в трубу не попал воздух. Заметьте: клапан подачи газа и жидкости можно полностью открыть только после снятия узла клапана коллектора.
- (8) Установите на место крышки жидкостного и газового клапанов, а также крышку сервисного порта.



- ❶ Распределитель
- ❷ Манометр (низкого давления)
- ❸ Манометр (высокого давления)
- ❹ Выключатель (низкого давления)
- ❺ Выключатель (высокого давления)
- ❻ Шланг
- ❼ Вакуумный насос
- ❽ Колпачок
- ❾ Соединительная труба
- ❿ Жидкостный клапан
- ⓫ Газовый клапан
- ⓬ Сервисный порт
- ⓭ Шланг с игольчатым клапаном

## ПРИМЕЧАНИЕ

В крупногабаритных блоках предусмотрены отверстия для обслуживания жидкостного и газового клапанов. Для ускорения вакуумирования можно подключить два шланга узла отводного клапана к сервисным штуцерам.

### 2.2.4.2 Способы выявления утечки

Для систем, содержащих горючие хладагенты, приняты следующие способы выявления утечки.

Электронные детекторы утечки должны использоваться для обнаружения легковоспламеняющихся хладагентов, но их чувствительность может оказаться недостаточной, или может потребоваться повторная калибровка (оборудование для обнаружения должно быть откалибровано в зоне, не содержащей хладагента).

Следует убедиться, что детектор не является потенциальным источником возгорания и подходит для используемого хладагента. Оборудование для обнаружения утечки должно быть настроено в процентах от LFL (нижний предел воспламеняемости) хладагента и должно быть откалибровано по используемому хладагенту. Должен быть подтвержден соответствующий процент газа (максимум 25%).

Жидкости для обнаружения утечек подходят для использования с большинством хладагентов. При этом следует избегать моющих средств, содержащих хлор, так как хлор может вступать в реакцию с хладагентом и разъесть медную трубную обвязку.

При наличии подозрения на утечку, все открытое пламя должно быть удалено/погашено. При обнаружении утечки хладагента, исправление которой требует пайки, весь хладагент необходимо слить из системы или изолировать (с помощью отсечных клапанов) в той части системы, где нет утечки. Затем следует продуть систему не содержащим кислорода азотом (OFN) как до, так и во время процесса пайки.

## 2.2.5 Добавление хладагента

### ПРИМЕЧАНИЕ

До и во время эксплуатации следует использовать соответствующий детектор утечки хладагента для контроля рабочей зоны. Также необходимо обеспечить возможность эффективного оповещения технического персонала о любой потенциальной или реальной утечке горючего газа. Удостоверьтесь в том, что устройство обнаружения утечки применимо к легковоспламеняющимся хладагентам. Например, оно не должно искрить, а должно быть полностью герметичным и безопасным по своей природе.

В следующей таблице указано дополнительное количество хладагента.

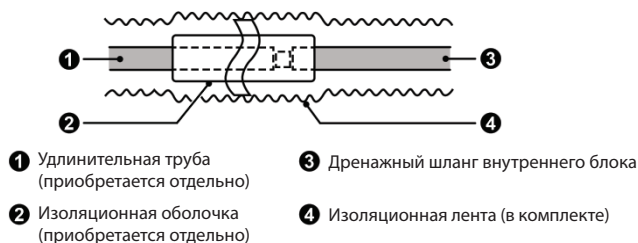
Параметр Модель	Стандартная длина трубы	Длина заправочной трубы сверх необходимого	Дополнительное количество хладагента для дополнительного участка трубы
DA35BLFS1R1	5,0 м	≤7,0 м	16 г/м
DA50BLFS1R1			
DA70BLCS1R1			
DA100BLCS1R1			20 г/м
DA140BLCS1R1	7,5 м	≤9,5 м	35 г/м
DA160BLCS1R1			

## 2.2.6 Монтаж дренажной трубы

- (1) Не разрешается подсоединять трубу для слива конденсата к канализации или трубопроводам, которые могут вызывать появление едкого или специфического запаха, иначе он будет проникать внутрь помещения, а летучие частицы могут вызвать повреждение устройства.
- (2) Не следует подсоединять трубу для слива конденсата к водосточной трубе, чтобы не допустить попадания дождевой воды внутрь, так как это может привести к порче имущества или стать причиной травмы.
- (3) Труба для слива конденсата должна быть подключена к специальной дренажной системе для кондиционера.

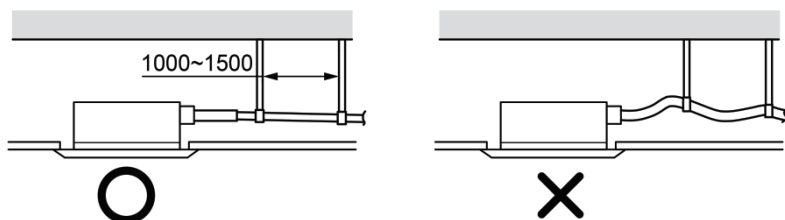
### 2.2.6.1 Дренажная труба внутри помещения

- (1) Размер дренажной трубы должен быть не меньше размера соединительной трубы.
- (2) Проложите дренажную трубу как показано на иллюстрации и примите меры по предотвращению конденсации.

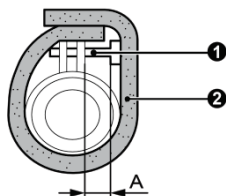
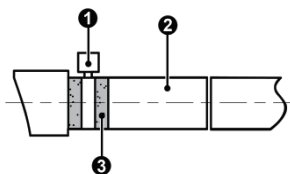


- (3) Труба должна быть как можно короче и иметь уклон не менее  $1\backslash100$ , чтобы внутри не могли образоваться воздушные пробки.
- (4) Если сливную трубу невозможно установить под нужным наклоном, добавьте трубку подъема дренажа.
- (5) Чтобы не допустить провисания дренажного шланга, размещайте подвесные крюки для его поддержки с интервалом 1-1,5 м.

Ед. изм.: мм



- (6) Используйте сливной шланг, который входит в комплект поставки.
- (7) Соедините сливной шланг с дренажным патрубком.
- (8) В целях теплоизоляции оберните участок вокруг зажима сливного шланга большим куском губчатого материала.
- (9) Теплоизолируйте сливной шланг внутреннего блока.



Изолируйте хомут и дренажный шланг с помощью теплоизоляционного губчатого материала.

- ① Металлический хомут
- ② Дренажный шланг
- ③ Серая лента

Расстояние от дренажного шланга до уплотнительного кольца после затяжки винта должно составлять А мм. Не допускается применение ПВХ или другого подобного клея для соединения концов дренажной трубы.

- ① Металлический хомут
- ② Теплоизоляционный губчатый материал

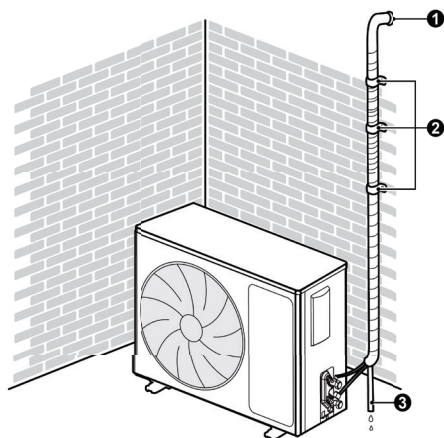
Внутренний блок	А мм
DA35BLFS1R1	≤15
DA50BLFS1R1	
DA70BLCS1R1	
DA100BLCS1R1	
DA140BLCS1R1	
DA160BLCS1R1	

### 2.2.6.2 Дренажная труба вне помещения

(1) Если наружный блок расположен под внутренним, прокладывайте трубопровод в соответствии со следующей схемой.

- 1) Сливной шланг должен располагаться над поверхностью земли, конец его не должен быть погружен в воду. Весь трубопровод должен быть закреплен на стене.
- 2) Труба обматывается изолентой снизу вверх.
- 3) Весь трубопровод должен быть обмотан изолентой и прикреплен на стене держателями.

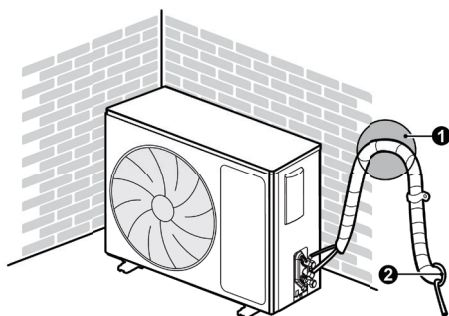




- ❶ Уплотнение
- ❷ Хомут
- ❸ Дренажная труба

(2) Если наружный блок расположен над внутренним, прокладывайте трубопровод в соответствии со следующей схемой.

- 1) Труба обматывается изоляцией снизу вверх.
- 2) Обмотайте все трубы вместе. Вода не должна проникать обратно в помещение.
- 3) Для крепления трубопровода к стене используйте держатели.

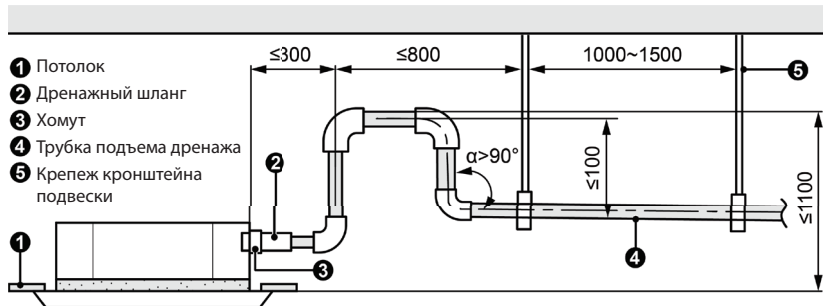


- ❶ Невозвратное колено
- ❷ Ловушка

### 2.2.6.3 Предупреждения по применению трубок подъема дренажного трубопровода

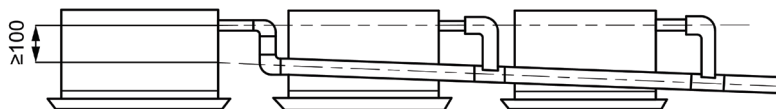
- (1) Максимальная высота дренажной трубки составляет не более 1100 мм от нижнего края внутреннего блока, как показано ниже.

Ед. изм.: мм

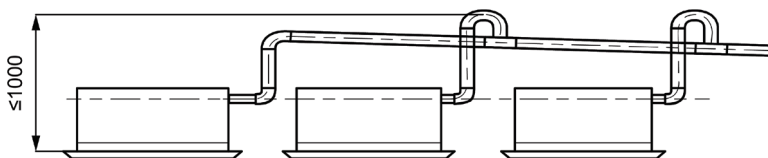


- (2) Если требуется использовать несколько дренажных трубок, устанавливайте их следующим образом. Убедитесь, что основная дренажная труба проложена с определенным уклоном:

Ед. изм.: мм



Подключение дренажных трубок с помощью тройников



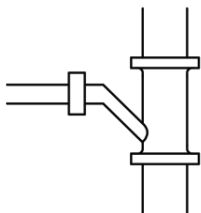
Подключение дренажных трубок с помощью тройников

#### ПРИМЕЧАНИЕ

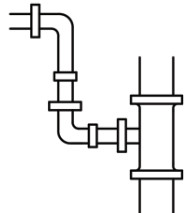
Калибр дренажных труб должен соответствовать производительности блоков.

- (3) Для соединения вертикальных и горизонтальных участков дренажного трубопровода используйте тройники.
- (4) Не соединяйте горизонтальную трубу с вертикальной, расположенной на одном с ней уровне. Соединение должно выполняться следующим образом:

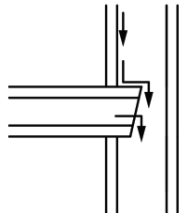
- 1) Установите тройник в место стыковки, как показано на левом рисунке.
- 2) Установите сливное колено, как показано на среднем рисунке.
- 3) Установите горизонтальную трубу, как показано на рисунке справа.



Соединение дренажных труб с помощью тройника



Соединение с использованием дренажного колена



Соединение горизонтальной трубы с вертикальной

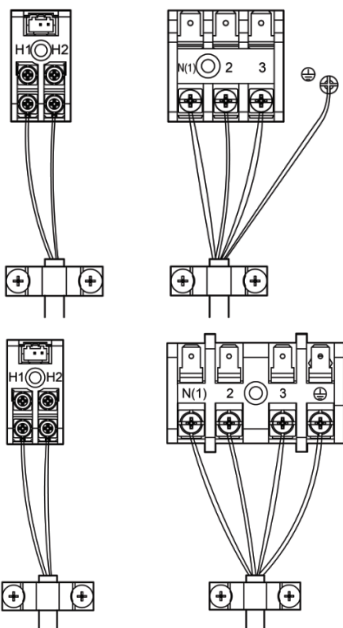
### 2.2.6.4 Проверка дренажного трубопровода

После завершения установки убедитесь, что сток конденсата осуществляется беспрепятственно.

- (1) Не спеша залейте в лоток примерно 1 литр воды. По завершении электромонтажных работ проверьте функционирование дренажной системы во время работы кондиционера в режиме охлаждения.

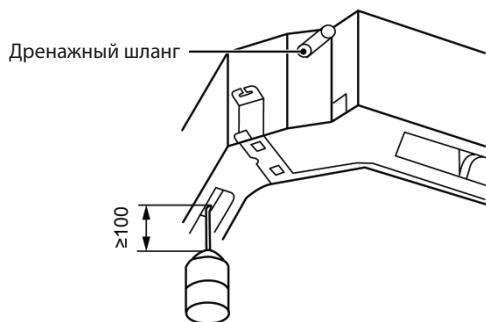
#### ПРИМЕЧАНИЕ

Присоедините кабели согласно электрической схеме.



(2) На нижнем рисунке показано, как производится заливка воды.

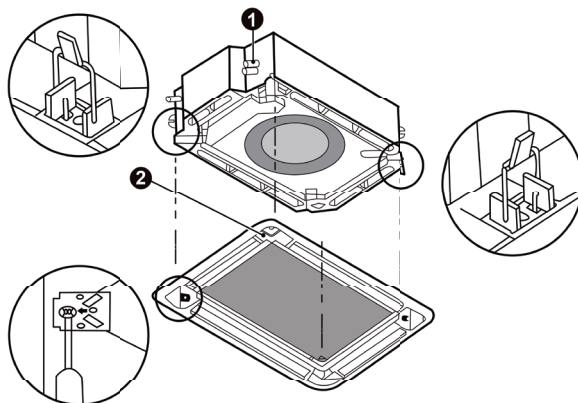
Ед. изм.: мм



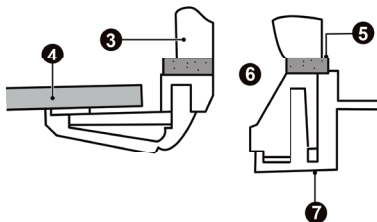
### 2.2.7 Установка декоративной панели

Как показано ниже, снимите с передней панели 4 угловых элемента и максимально ослабьте винты с шестигранной головкой на 4 крепежных элементах. Участок, помеченный как «ТРУБОПРОВОД» на передней панели, совмещается с отверстием для трубопровода внутреннего блока.

- (1) Временно подвесьте панель, надев 4 петли на крючки на корпусе внутреннего блока. При этом не позволяйте, чтобы соединительные провода зацепились за уплотняющий материал.
- (2) Заверните все четыре винта с шестигранной головкой, находящиеся ниже петель, приблизительно на 15 мм (панель приподнимется).
- (3) Выровняйте панель путем поворота ее в направлении, указанном стрелкой (см. рис.), полностью закрыв проем в потолке.
- (4) Заворачивайте винты, пока толщина уплотнительного материала между панелью и корпусом блока не достигнет 5-8 мм.

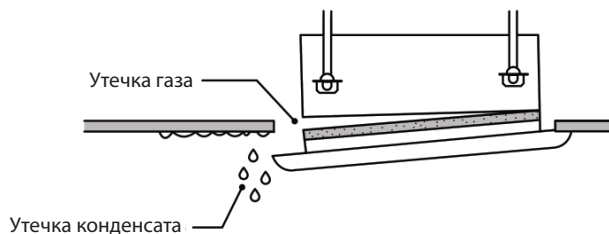


- ❶ Положение трубопровода
- ❷ Привод поворотной заслонки
- ❸ Внутренний блок
- ❹ Потолок
- ❺ Изоляционная прокладка
- ❻ Воздуховыпускное отверстие
- ❼ Декоративная панель



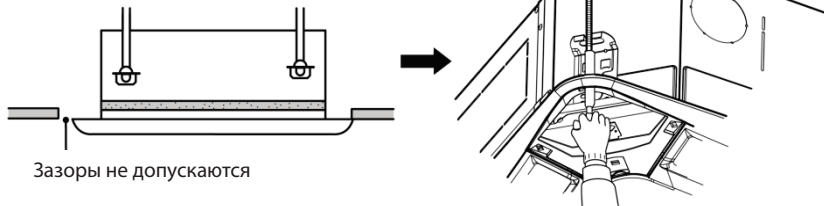
### ПРИМЕЧАНИЕ

- (1) Недостаточное или неправильное затягивание крепежных элементов может вызвать проблемы.

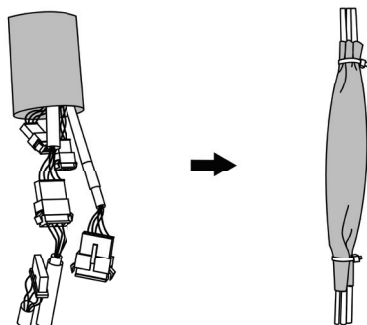
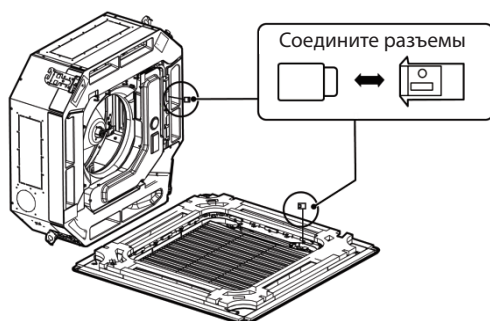


- (2) Если после затяжки винтов останется зазор между потолком и декоративной панелью, снова отрегулируйте положение корпуса (см. рис.).

Регулировка положения корпуса внутреннего блока возможна через отверстия в углу панели — главное не нарушить положение дренажного трубопровода.



- (3) Убедитесь в отсутствии зазоров между потолком и панелью после регулировки.
- (4) Электрическая схема внутри декоративной панели.
- (5) Используя соответствующие разъемы, соедините кабели, проложенные внутри декоративной панели, с цепью внутреннего блока. Соединительные разъемы различаются размерами.



## **ОСТОРОЖНО**

После установки панели клемму проводного контакта необходимо обернуть защитной изоляцией толщиной 1 мм. Концы оболочки закрепите стяжками.

## **2.3 Монтаж электропроводки**

### **2.3.1 Требования к монтажу электропроводки**

#### **ОСТОРОЖНО**

- Электромонтажные работы при установке кондиционера должны отвечать следующим требованиям
- Электромонтаж должен выполняться профессиональными специалистами по монтажу в соответствии с местным законодательством и нормативами, а также согласно инструкциям в данном руководстве. Не удлинняйте кабель электропитания. Электрическая схема кондиционера должна быть оснащена автоматическим и воздушным выключателями достаточной мощности.
- Потребляемая мощность устройства должна укладываться в номинальный диапазон значений, указанный в инструкции. Используйте отдельную линию электропитания для кондиционера. Не подключайте кондиционер к цепи электропитания, от которой уже работают другие устройства.
- Электрическая цепь кондиционера должна располагаться на расстоянии не менее 1,5 м от легковоспламеняющихся поверхностей.
- Наружные кабели электропитания, соединительные кабели и кабели связи внутреннего и наружного блоков должны быть надежно закреплены.
- Кабели электропитания, соединительные кабели и кабели связи внутреннего и наружного блоков не должны соприкасаться с предметами, поверхность которых сильно нагревается. К ним относятся дымоходы, газовые трубы и другие горячие объекты.
- Оберегайте от заземления кабели электропитания, соединительные кабели и кабели связи внутреннего и наружного блоков. Не тяните, не растягивайте и не сгибайте кабели.
- Кабели электропитания, соединительные кабели и кабели связи внутреннего и наружного блоков не должны соприкасаться с металлическими балками или острыми металлическими кромками потолочного перекрытия.
- При подключении электропроводки руководствуйтесь схемами, представленными на корпусе устройства или электрическом щитке. Винты должны быть плотно затянуты. Винты с сорванной резьбой заменяйте новыми, специализированными винтами с плоской головкой.
- Если вы желаете заменить кабель электропитания, обратитесь в сервисный центр. Слабое соединение недопустимо.
- После завершения электромонтажных работ закрепите кабели электропитания, соединительные кабели и кабели связи зажимами и держателями. Убедитесь, что кабели не пережаты.
- Кабель электропитания должен иметь достаточно большой диаметр. Поврежденный кабель электропитания или другие кабели необходимо заменять специальными кабелями. Электромонтажные работы должны выполняться в соответствии с региональными правилами и нормативами.

### 2.3.2 Технические характеристики кабелей и номинал предохранителя

Модель	Параметры электропитания	Номинал предохранителя	Минимальное сечение кабеля электропитания
	В, кол-во фаз, Гц	А	мм <sup>2</sup>
Внутренний блок	220-240 В пер. тока, 50/60 Гц	3,15	1,0

Модель	Параметры электропитания	Номинал автоматического выключателя	Минимальное сечение кабеля электропитания
	В, кол-во фаз, Гц	А	мм <sup>2</sup>
DF35BLS1R1	220-240 В пер. тока, 50/60 Гц	16	1,5
DF50BLS1R1		16	1,5
DF70BLS1R1		20	2,5
DF100BLS1R1		25	2,5
DF140BLS3R1	380 - 415 В пер. тока, 3 фазы, 50/60 Гц	16	1,5
DF160BLS3R1		16	1,5

#### ПРИМЕЧАНИЯ

- Предохранитель находится на плате.
- Рядом с наружными блоками установите автоматический выключатель с зазором между контактами не менее 3 мм. Устройства должны включаться и выключаться.
- Технические характеристики автоматического выключателя и кабеля электропитания, указанные в приведенной выше таблице, определяются на основе максимальной потребляемой мощности устройств.
- Кабели электропитания компонентов для наружного применения не должны быть легче гибкого кабеля в ПВХ-оболочке (кодированное обозначение 60245 IEC 57).
- Технические характеристики автоматического выключателя определяются условиями эксплуатации, при которых рабочая температура составляет 40 °С. При иных рабочих условиях технические характеристики необходимо изменить в соответствии с национальными стандартами.
- Силовые кабели между внутренним и наружным блоками должны иметь сечение 1,0 мм<sup>2</sup>. Максимальная длина для блоков 35-100 составляет 30 м, а для блоков 140-160 — 75 м. Длину выбирайте в зависимости от конкретных условий эксплуатации. Для совместимости со стандартом EN 55014 следует использовать кабель длиной 8 метров.
- В качестве кабеля связи между проводной панелью управления и внутренним блоком используйте два кабеля электропитания сечением 0,75 мм<sup>2</sup>. Максимальная длина 30 м. Длину выбирайте в зависимости от конкретных условий эксплуатации. Не скручивайте кабели связи. Для совместимости со стандартом EN 55014 следует использовать кабель длиной 8 метров.



- Сечение кабеля связи должно составлять не менее 0,75 мм<sup>2</sup>. В качестве кабелей связи рекомендуется использовать кабели электропитания сечением 0,75 мм<sup>2</sup>.

### 2.3.3 Подключение кабеля электропитания и кабеля связи

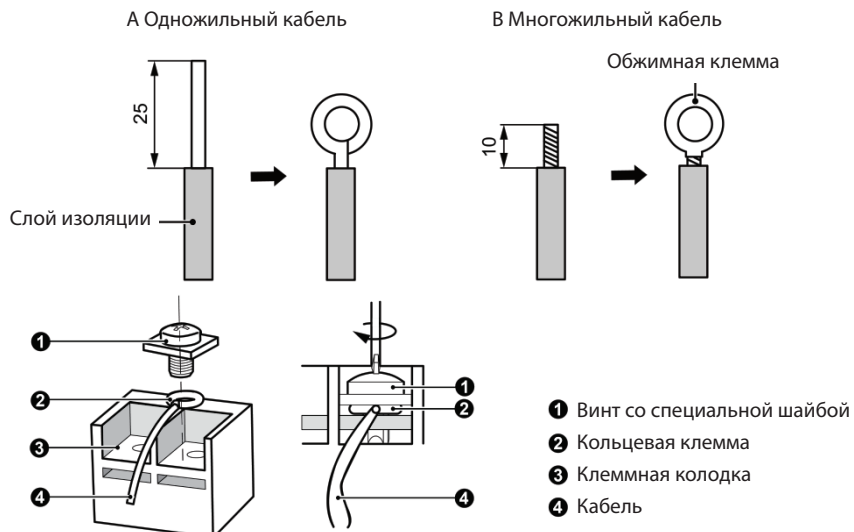
(1) Одножильные кабели (см. ниже):

- 1) Откусите кусачками кабель нужной длины и снимите изолирующую оболочку примерно на 25 мм.
- 2) С помощью отвертки отверните винт на клеммной колодке.
- 3) Щипцами согните кабель в кольцо по размеру винта клеммы.
- 4) Придайте кольцу правильную форму и приложите к отверстию на клеммной колодке. Отверткой затяните винт клеммы.

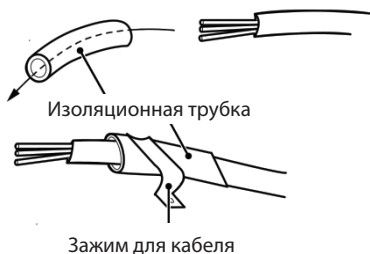
(2) Многожильные кабели (см. ниже):

- 1) Откусите кусачками кабель нужной длины и снимите изолирующую оболочку примерно на 10 мм.
- 2) С помощью отвертки отверните винт на клеммной колодке.
- 3) С помощью обжимного инструмента установите кольцевую клемму на оголенные жилы.
- 4) Вставьте в кольцо винт и затяните, используя специальную шайбу (см. ниже).

Ед. изм.: мм



- (3) Как подключить соединительный кабель и кабель электропитания:  
Проведите соединительный кабель и кабель электропитания сквозь изоляционную трубку. Закрепите кабели (см. рис.).



Для внутреннего блока, снабженного магнитным кольцом с фиксатором. Электрические кабели (кабель под напряжением, нейтральный кабель, кабель заземления и кабель связи) перед вводом в блок следует провести через магнитное кольцо с фиксатором. Магнитное кольцо следует надежно закрепить кабельной стяжкой. Кабели и магнитное кольцо с фиксатором не должны касаться острых краев. Количество магнитных колец на основании пункта 3.2

(Примечание: для моделей DA35BLFS1R1, DA50BLFS1R1, DA100BLCS1R1, DA140BLCS1R1, DA160BLCS1R1)

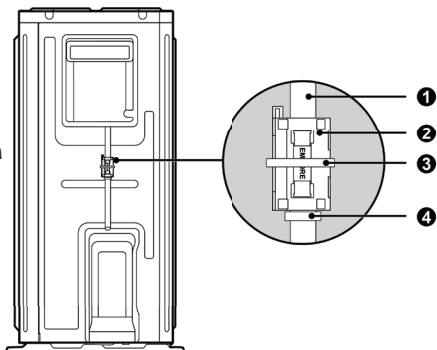


Магнитное кольцо с фиксатором следует установить на кабель силовой линии наружного и внутреннего блоков. Установленное магнитное кольцо с фиксатором следует закрепить у выхода кабеля силовой линии возле наружного блока. Подробное описание установки магнитного кольца с фиксатором приведено ниже.

- 1) Ограничьте место крепления магнитного кольца с фиксатором у выхода кабеля силовой линии возле наружного блока кабельной стяжкой (см. «4» на следующем рисунке), чтобы предотвратить скольжение магнитного кольца с фиксатором по кабелю силовой линии.
- 2) Затем закрепите магнитное кольцо с фиксатором на кабеле силовой линии у кабельной стяжки. После этого дополнительно закрепите кольцо кабельной стяжкой (см. «3» на следующем рисунке).

(Примечание: Только для моделей DF140BLS3R1, DF160BLS3R1)

- ❶ Электрические кабели
- ❷ Магнитное кольцо с фиксатором
- ❸ Кабельная стяжка 1
- ❹ Кабельная стяжка 2

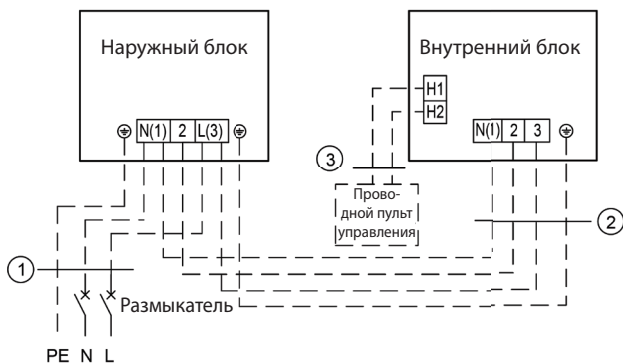


### ОСТОРОЖНО

- Перед началом работы убедитесь, что внутренний и наружный блоки отключены.
- Клеммы внутреннего блока имеют определенные номера и цвета, которые должны совпадать с цветом кабелей.
- Неправильное подключение кабелей может привести к выходу из строя электрических компонентов.
- Соединение кабелей с клеммами должно быть надежным. Незавершенный монтаж электропроводки может стать причиной возгорания.
- Для закрепления защитной оболочки соединительных кабелей используйте зажимы. (Оболочка должна крепиться прочно и надежно, чтобы исключить утечку тока).
- Должен быть подключен кабель заземления.

(4) Кабель между внутренним и наружным блоками.

**Однофазные устройства:** DF35BLS1R1, DF50BLS1R1, DF70BLS1R1, DF100BLS1R1



Электропитание: 220-240 В, 50/60 Гц

### DA35BLFS1R1 + DF35BLS1R1

### DA50BLFS1R1 + DF50BLS1R1

1. Кабели электропитания 3×1,5 мм<sup>2</sup>

2. Кабели электропитания 4×1,0 мм<sup>2</sup>

3. Кабели связи 2×0,75 мм<sup>2</sup>

### DA70BLCS1R1 + DF70BLS1R1

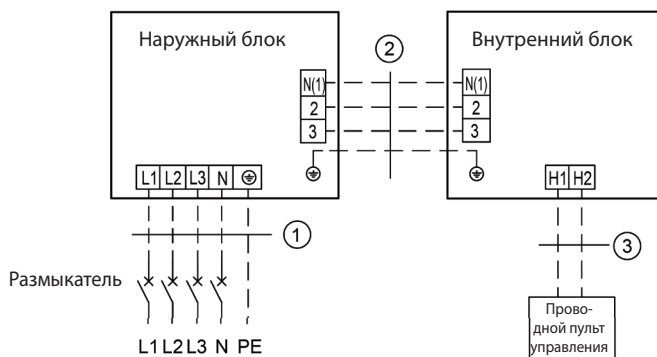
### DA100BLCS1R1 + DF100BLS1R1

1. Кабели электропитания 3×1,5 мм<sup>2</sup>

2. Кабели электропитания 4×1,0 мм<sup>2</sup>

3. Кабели связи 2×0,75 мм<sup>2</sup>

### Трехфазные устройства: DF140BLS3R1, DF160BLS3R1



Электропитание: 3-фазное, 380-480 В, 50/60 Гц

### DA140BLCS1R1 + DF140BLS3R1

### DA160BLCS1R1 + DF160BLS3R1

1. Кабели электропитания 3×1,5 мм<sup>2</sup>

2. Кабели электропитания 4×1,0 мм<sup>2</sup>

3. Кабели связи 2×0,75 мм<sup>2</sup>

(5) Электропроводка внутреннего блока и электропроводка наружного блока.

### ОСТОРОЖНО

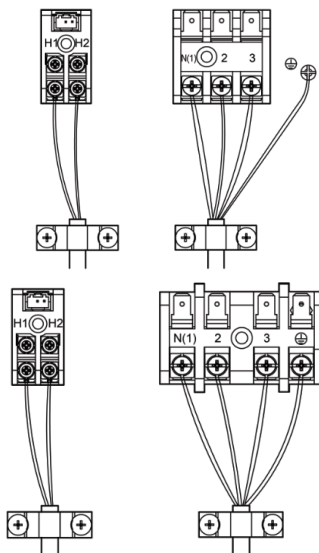
- Кабели высокого и низкого напряжения должны проходить через разные резиновые кольца в крышке электрического щитка.

- Не связывайте соединительный кабель и кабель связи проводного управления и не прокладывайте их рядом, в противном случае могут возникнуть неполадки в работе.
- Кабели высокого и низкого напряжения должны быть закреплены отдельно. Первые закрепляйте большими зажимами, а вторые — малыми.
- Для закрепления соединительных кабелей и кабелей электропитания внутреннего и наружного блоков на клеммной колодке используйте винты. Неправильные соединения могут стать причиной возгорания.
- Неправильное подключение соединительных кабелей и кабелей электропитания внутреннего или наружного блоков может привести к повреждению кондиционера.
- Заземлите внутренний и наружный блоки с помощью кабеля заземления.
- Устройства должны соответствовать действующим местным и государственным правилам и нормативам по энергопотреблению.
- При подключении кабеля электропитания убедитесь в правильном подключении фаз к соответствующим клеммам, в противном случае нормальная работа компрессора будет невозможна.

#### 1) Внутренний блок

Снимите крышку монтажной коробки.

Подключите кабели. При подключении соединительных кабелей внутреннего блока обращайте внимание на соответствующую маркировку.



#### ПРИМЕЧАНИЕ

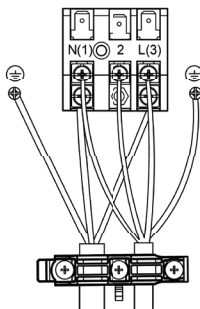
Присоедините кабели согласно электрической схеме.

## 2) Наружный блок

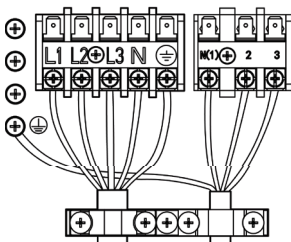
Снимите переднюю панель наружного блока и вставьте конец кабеля связи и кабеля электропитания в соответствующие клеммные колодки.

Прокладка кабелей наружного блока:

DF35BLS1R1, DF50BLS1R1, DF70BLS1R1, DF100BLS1R1.



**Трехфазные устройства:** DF140BLS3R1, DF160BLS3R1



## 2.4 Необходимые проверки после монтажа

Необходимые проверки после монтажа

Пункты проверки	Возможные последствия при нарушении порядка установки
Надежность закрепления блока.	Устройство может вибрировать, издавать шум или даже упасть.
Отсутствие течи воды.	Может снизиться холодопроизводительность.
Надежность теплоизоляции.	Образование конденсата и протекание жидкости.
Надежность дренажного стока.	Образование конденсата и протекание жидкости.
Соответствие напряжения номиналу, указанному на паспортной табличке.	Опасность выхода из строя электрических узлов или компонентов устройства.

Пункты проверки	Возможные последствия при нарушении порядка установки
Правильность монтажа электропроводки и трубопровода.	Опасность выхода из строя электрических узлов или компонентов устройства.
Надежность заземления устройства.	Риск утечки электрического тока.
Соответствие калибра кабеля предъявляемым требованиям.	Опасность выхода из строя электрических узлов или компонентов устройства.
Отсутствие препятствий для входа и выхода воздуха на внутреннем/наружном блоке.	Может снизиться холодопроизводительность.
Убедитесь, что вы записали длину трубопровода хладагента и требуемое для заправки количество хладагента.	Вы перестаете понимать, какое количество хладагента требуется для заправки.

## 2.5 Диапазон рабочих температур

—	Охлаждение	Нагрев
Температура наружного воздуха (°C, сух. терм.)	-15~48	-15~24
Температура воздуха в помещении (°C, сух. терм. / влажн. терм., макс.)	32/23	27/-

## 2.6 Тестовый запуск

### Подготовка перед подключением электропитания

- (1) Не включайте электропитание до полного завершения монтажных работ.
- (2) Проверьте правильность монтажа цепи управления и надежность проводных соединений.
- (3) Запорные клапаны труб газовой и жидкостной линий должны быть открытыми.
- (4) Внутри устройства не должно оставаться мусора. Уберите посторонние предметы, если они есть.
- (5) После проверки установите на место переднюю панель.

### Проверка работы устройства после включения электропитания

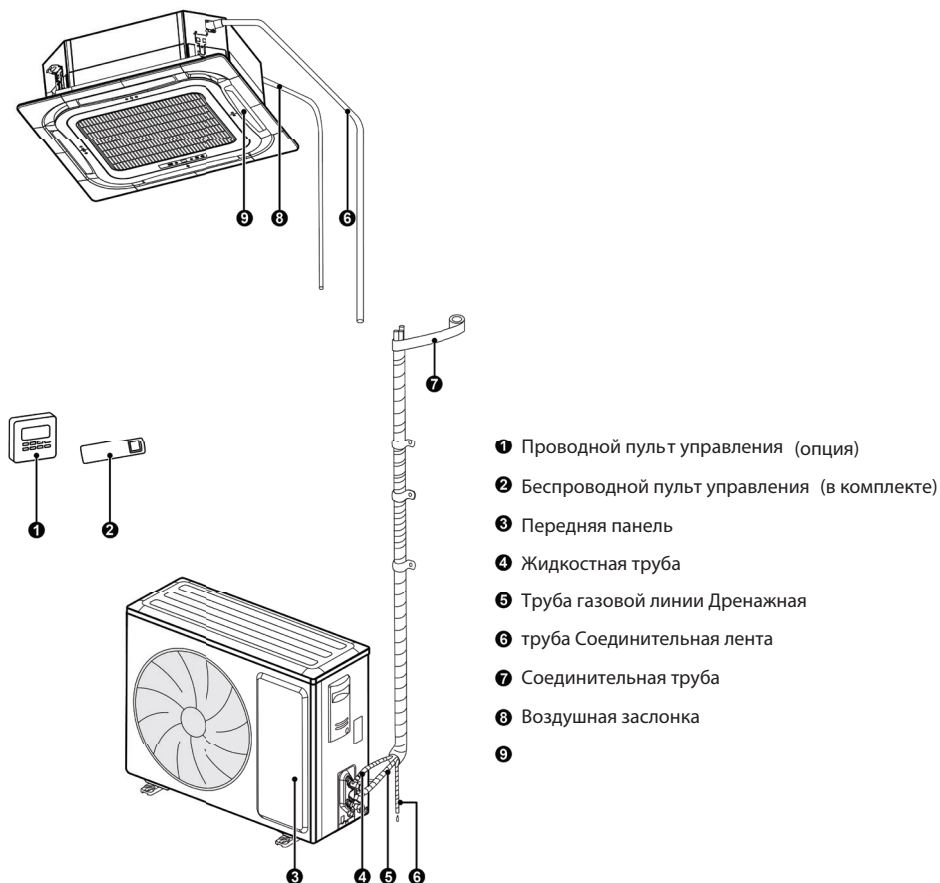
- (1) После завершения всех вышеперечисленных работ включите электропитание устройства.
- (2) Если температура наружного воздуха превышает 30°C, включить режим нагрева будет невозможно.
- (3) Убедитесь, что внутренний и наружный блоки работают нормально.
- (4) Убедитесь, что воздушный поток из внутреннего блока выходит нормально.
- (5) Проверьте работу панели управления или пульта дистанционного управления, нажимая кнопки поворота заслонки или изменения скорости вращения вентилятора.

## ПРИМЕЧАНИЯ

- Если с помощью пульта дистанционного управления вы выключите кондиционер, а потом сразу включите его, компрессору потребуется 3 минуты для перезапуска. При нажатии кнопки включения/выключения на пульте дистанционного управления запуск производится не сразу.
- Если на проводной панели управления не загорается индикация, возможно, это связано с отсутствием контакта соединительного кабеля между внутренним блоком и самой панелью. Проверьте соединение еще раз.

## 3. КРАТКОЕ ОПИСАНИЕ ИЗДЕЛИЯ

### 3.1 Общее устройство



## ПРИМЕЧАНИЕ



Соединительная труба, дренажная труба и кабель электропитания для этого устройства должны быть подготовлены потребителем.






### 3.2 Стандартные дополнительные принадлежности

Дополнительные принадлежности для внутреннего блока				
№	Наименование	Внешний вид	Кол-во	Назначение
1	Дренажный шланг		1	Для соединения с жесткой дренажной трубой из ПВХ
2	Винт с шайбой		4	Для крепления монтажного шаблона к корпусу устройства
3	Монтажный шаблон		1	Для сверления отверстия в потолке
4	Монтажная прокладка		4	Для удержания прокладки от падения
5	Беспроводной пульт управления		1	Для управления внутренним блоком (батарейки не входят к комплект поставки)
6	Теплоизоляция		1	Для теплоизоляции трубы газовой линии
7	Теплоизоляция		1	Для теплоизоляции жидкостной трубы
8	Обычная гайка + защитный короб		1	Для предотвращения снятия соединительной гайки трубы газовой линии
9	Обычная гайка + защитный короб		1	Для предотвращения снятия соединительной гайки жидкостной трубы
10	Термоусаживаемая трубка		1	Для крепления передней панели к корпусу
11	Фланель		1	Чтобы при протягивании кабеля связи предотвратить его выход за пределы кабельного канала (только DA35BLFS1R1, DA50BLFS1R1)
12	Узел болта		4	Соединить панель с корпусом (только DA35BLFS1R1, DA50BLFS1R1)

### Дополнительные принадлежности для внутреннего блока

№	Наименование	Внешний вид	Кол-во	Назначение
13	Магнитное кольцо с фиксатором + кабельная стяжка		1+1	Для монтажа. (только для моделей DA35BLFS1R1, DA100BLCS1R1, DA140BLCS1R1, DA160BLCS1R1)
14	Магнитное кольцо с фиксатором + кабельная стяжка		2+2	Для монтажа. (только для модели DA50BLFS1R1)

### Дополнительные принадлежности для наружного блока

№	Наименование	Внешний вид	Кол-во	Назначение
1	Сливная пробка		0 или 3 или 4 или 5	Закройте пробкой неиспользуемое дренажное отверстие
2	Дренажный патрубок		1	Для соединения с жесткой дренажной трубой из ПВХ
3	Магнитное кольцо с фиксатором + кабельная стяжка		1+2	Для монтажа. (только для моделей DF140BLS3R1, DF160BLS3R1)

## 4. МОНТАЖ ПУЛЬТА УПРАВЛЕНИЯ

Смотрите инструкцию к проводной пульту или беспроводному пульту дистанционного управления.

## 5. ТЕХНИЧЕСКОЕ ОБСЛУЖИВАНИЕ

### 5.1 Нестандартные ситуации, не вызванные неисправностью кондиционера

(1) Если в работе вашего кондиционера замечены нестандартные явления, прежде всего проверьте следующее:

Нестандартная ситуация	Возможная причина	Решение проблемы
Кондиционер не работает.	Если выключить кондиционер и сразу же включить, компрессор начнет работать только через 3 минуты. Это предусмотрено для того, чтобы защитить компрессор и не допустить перегрузки системы.	Подождите немного.
	Неправильное соединение кабелей.	Подключите кабели в соответствии с электрической схемой.
	Перегорел предохранитель или сработал автоматический выключатель.	Замените предохранитель или включите автоматический выключатель.
	Перебой в подаче электроэнергии.	Перезапустите после возобновления электропитания.
	Слабый контакт разъема электропитания.	Вставьте разъем электропитания заново.
	Разряжены батареи пульта дистанционного управления.	Замените элементы питания.
Слабый эффект охлаждения или нагрева.	Перекрыто входное или выходное отверстие воздуха внутреннего или наружного блока.	Устраните препятствие и обеспечьте хорошую вентиляцию помещения.
	Некорректная установка температуры.	Правильно настройте температуру.
	Очень низкие обороты вентилятора.	Установите правильную скорость вращения вентилятора.
	Неправильное направление воздушного потока.	Изменив положение воздушной заслонки, измените направление потока.
Слабый эффект охлаждения или нагрева.	Открыты двери или окна.	Закройте двери и окна.
	На устройство воздействуют прямые солнечные лучи.	Закройте шторы на окнах.
	Слишком много источников тепла в комнате.	Удалите ненужные источники тепла.
	Забит или загрязнен фильтр.	Вызовите специалиста для чистки фильтра.
	Перекрыто воздухозаборное или воздуховыпускное отверстие.	Уберите препятствия, которые блокируют вход и выход воздуха внутреннего или наружного блока.

(2) Следующие ситуации не являются неисправностью.

<b>Нестандартная ситуация</b>	<b>Время возникновения</b>	<b>Возможная причина</b>
Из кондиционера выходит белый туман.	Во время работы кондиционера.	Если устройство работает при высокой влажности, влажный воздух в помещении будет быстро охлаждаться.
При работе кондиционер издает некоторый шум.	После размораживания система переходит в режим нагрева.	Процесс оттаивания приводит к образованию воды, которая превращается в пар.
	Кондиционер шумит в начале работы.	Некоторые компоненты после включения издают шум. Через 1 минуту шум стихнет.
	Устройство издает «мурлыканье» после включения.	Сразу после запуска системы хладагент нестабилен. Примерно через 30 секунд «мурлыканье» стихает.
	Примерно через 20 секунд после включения режима обогрева или при размораживании в режиме обогрева слышен скрепящий шум хладагента.	Это звук появляется при переключении направления 4-ходового клапана. Звук исчезнет после того, как клапан изменит направление потока.
	Шипение при запуске или остановке, слабое шипение во время работы.	Это шум газообразного хладагента, который прекращает течь, и шум дренажной системы.
	Хруст во время и после работы.	Из-за изменения температуры происходит расширение и сжатие материалов передней панели и других компонентов.
При работе кондиционер издает некоторый шум.	Шипение при включении или резкой остановке внутреннего двигателя во время работы или после размораживания.	Резко прекращается ток хладагента или происходит смена направления потока.
Из кондиционера выходит пыль.	Устройство запускается после длительного перерыва в работе.	Вместе с воздухом выходит пыль, скопившаяся внутри внутреннего блока.
Из кондиционера исходит запах.	Во время работы кондиционера.	Это пропущенный через внутренний блок запах, который присутствовал в комнате, или остатки табачного дыма.

## ПРИМЕЧАНИЕ

Попробуйте последовать приведенным выше рекомендациям по устранению нестандартных ситуаций. Если решить проблему не удастся, выключите кондиционер и обратитесь в авторизованный сервисный центр. Попросите проверить и отремонтировать устройство.

## 5.2 Коды ошибок

### ВНИМАНИЕ

- При возникновении ненормальных явлений (например, неприятного запаха) немедленно остановите устройство и отключите электропитание. Затем обратитесь в авторизованный сервисный центр. Если устройство будет работать в ненормальных условиях, существует риск его повреждения, и тогда оно может вызвать поражение электрическим током или возгорание.
- Не пытайтесь ремонтировать кондиционер самостоятельно. Это может вызвать поражение электрическим током или возгорание. Обратитесь в авторизованный сервисный центр Daichi и попросите прислать специалистов для ремонта.

Если на дисплее панели управления появится код ошибки, обратитесь к следующей таблице, где указано, что означает каждый из таких кодов.

Код ошибки	Ошибка	Код ошибки	Ошибка
A1	Сработала защита модуля IPM вентилятора наружного блока	LE	Чрезмерная скорость вращения компрессора
Ac	Сбой при запуске вентилятора	LF	Сработала защита по электропитанию
Ad	Сработала защита от отсутствия фазы вентилятора наружного блока	LP	Несовместимые модели внутреннего и наружного блоков
AE	Ошибка цепи обнаружения тока вентилятора наружного блока	oE	Неисправность наружного блока, для определения характера неисправности смотрите состояние индикатора на главной плате наружного блока.
AJ	Сработала защита от несинфазной работы вентилятора наружного блока	P0	Сработала защита двигателя пост. тока от сброса к заводским настройкам
C0	Ошибка связи проводного пульта управления и внутреннего блока	P5	Сработала защита от превышения фазного тока компрессора
C1	Ошибка датчика температуры воздуха в помещении	P6	Ошибка связи между центральным пультом управления и двигателем пост. тока
C2	Ошибка датчика температуры теплообменника испарителя	P7	Неисправность цепи датчика температуры модуля

Код ошибки	Ошибка	Код ошибки	Ошибка
C3	Ошибка датчика температуры конденсатора	P8	Сработала защита по температуре модуля привода
C4	Ошибка колпачковой перемычки наружного блока	P9	Сработала защита контактора перем. тока
CJ	Ошибка колпачковой перемычки внутреннего блока	PA	Сработала защита по перем. току наружного блока
C6	Ошибка датчика температуры нагнетания компрессора	PE	Сработала защита от ухода температуры
C7	Ошибка датчика температуры в средней точке конденсатора	PF	Ошибка датчика температуры окружающего воздуха платы привода
C8	Неправильная установка поворотного микропереключателя или колпачковой перемычки компрессора	PH	Сработала защита шины от повышенного напряжения
C9	Неисправность микросхемы памяти привода компрессора	PL	Сработала защита шины от пониженного напряжения
CE	Ошибка датчика температуры проводного пульта управления	PP	Сбой входного напряжения перем. тока
CP	Ошибка вследствие наличия нескольких ведущих проводных пультов управления	PU	Ошибка зарядки конденсатора
dc	Ошибка датчика температуры на всасывании компрессора	q0	Сработала защита от низкого напряжения на шине пост. тока привода вентилятора внутреннего блока
dH	Неисправность печатной платы проводного пульта управления	q1	Сработала защита от высокого напряжения на шине пост. тока привода вентилятора внутреннего блока
dJ	Сработала защита от неправильной последовательности фаз (отсутствует фаза или обращение фазы)	q2	Сработала защита по перем. току вентилятора пост. тока внутреннего блока
E0	Ошибка вентилятора внутреннего блока	q3	Сработала защита модуля IPM драйвера вентилятора пост. тока внутреннего блока
E1	Сработала защита компрессора от высокого давления	q4	Сработала защита модуля PFC (компенсатора реактивной мощности) драйвера вентилятора пост. тока внутреннего блока
E2	Сработала защита внутреннего блока от замораживания	q5	Сбой при запуске вентилятора пост. тока внутреннего блока
E3	Сработала защита от недостаточного количества хладагента или защита от низкого давления компрессора	q6	Сработала защита от отсутствия фазы вентилятора пост. тока внутреннего блока

Код ошибки	Ошибка	Код ошибки	Ошибка
E4	Сработала защита компрессора от высокой температуры выходящего воздуха	q7	Сработала защита от сброса настроек драйвера вентилятора пост. тока внутреннего блока
E6	Ошибка связи наружного и внутреннего блоков	q8	Сработала защита от превышения тока вентилятора пост. тока внутреннего блока
E7	Конфликт режимов	q9	Сработала защита по электропитанию двигателя пост. тока внутреннего блока
E9	Сработала защита от переполнения водой	qA	Ошибка цепи обнаружения тока привода вентилятора пост. тока внутреннего блока
EE	Сбой чтения и записи микросхемы памяти	qb	Сработала защита от несинфазной работы вентилятора внутреннего блока
EL	Аварийная остановка (сигнал пожарной тревоги)	qC	Ошибка связи ведущего пульта управления и привода вентилятора пост. тока внутреннего блока
F3	Ошибка датчика температуры наружного воздуха	qd	Сработала защита от высокой температуры модуля привода вентилятора пост. тока внутреннего блока
Fo	Режим рециркуляции хладагента	qE	Ошибка датчика температуры модуля привода вентилятора пост. тока внутреннего блока
H1	Состояние обычного размораживания	qF	Ошибка микросхемы памяти привода вентилятора пост. тока внутреннего блока
H4	Сработала защита от перегрузки	qH	Ошибка контура зарядки привода вентилятора пост. тока внутреннего блока
H5	Сработала защита по току модуля IPM	qL	Сработала защита по входному напряжению перем. тока привода вентилятора пост. тока внутреннего блока
H7	Сработала защита от несинфазной работы компрессора	qo	Ошибка датчика температуры электрического модуля привода вентилятора пост. тока внутреннего блока
HC	Сработала защита от превышения тока модуля PFC	qP	Сработала защита от перехода через нуль напряжения перем. тока на входе привода вентилятора пост. тока внутреннего блока
HE	Сработала защита от размачивания компрессора	U1	Ошибка цепи обнаружения фазового тока компрессора
L3	Ошибка вентилятора 1 наружного блока	U2	Сработала защита компрессора от отсутствия или обращения фазы

Код ошибки	Ошибка	Код ошибки	Ошибка
L4	Неисправность цепи источника электропитания проводного пульта управления	U3	Падение напряжения на шине постоянного тока
L5	Сработала защита от превышения тока источника электропитания проводного пульта управления	U5	Сбой обнаружения полного тока
L6	Несоответствие количества блоков, управляемых одним пультом управления	U7	Ошибка срабатывания 4-ходового клапана
L7	Несоответствие серии блоков, управляемых одним пультом управления	U8	Сработала защита от перехода через ноль
LA	Ошибка вентилятора 2 наружного блока	UL	Сработала защита от превышения тока вентилятора наружного блока
Lc	Ошибка запуска компрессора	Uo	Ненормальная температура наружного воздуха (высокая температура в режиме нагрева или низкая температура в режиме охлаждения)

#### ПРИМЕЧАНИЕ

Когда блок подключен к проводной панели управления, код ошибки будет одновременно отображаться на ней.

### 5.3 Техническое обслуживание кондиционера

#### ПРИМЕЧАНИЯ

- Перед чисткой убедитесь, что устройство остановлено. Отключите автоматический выключатель и выньте разъем электропитания, в противном случае возможно поражение электрическим током.
- Не мойте кондиционер водой, так как это может привести к возгоранию или поражению электрическим током.
- При очистке фильтра будьте осторожны в своих действиях. Проявляйте особую осторожность, работая высоко над землей.
- К ежедневному обслуживанию допускаются только квалифицированные специалисты.



### 5.3.1 Чистка воздушного фильтра

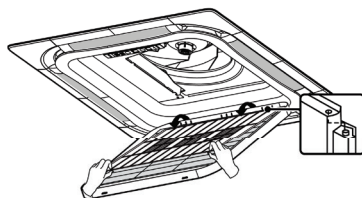
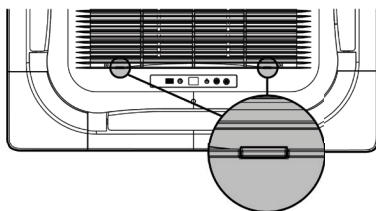
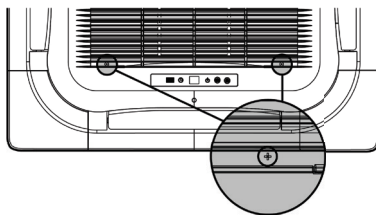
Если кондиционер используется в месте, где бывает много пыли, проводите регулярную (раз в полгода) чистку воздушного фильтра.

#### Как очистить воздушный фильтр

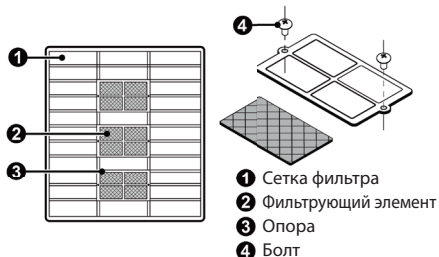
- (1) Откройте воздухозаборную решетку.  
Сдвиньте защелки во внешние стороны и откиньте решетку.

—

- (2) Извлеките воздушный фильтр.
- 1) Извлеките винты с помощью отвертки, как показано на рисунке.
  - 2) Нажмите на эти два фиксатора и откройте решетку панели.
  - 3) Откройте воздухозаборную решетку под 45°, поднимите решетку и снимите ее.
  - 4) Освободите сетчатый фильтр. Потяните за сетчатый фильтр и снимите его.



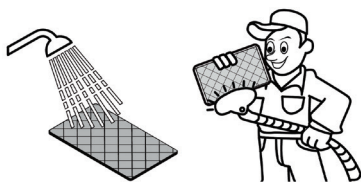
- (3) Разобрать очиститель воздуха удалив крепежные винты, снимите очиститель воздуха.



### Как очистить воздушный фильтр

- (4) Очистите сетку фильтра  
Используйте пылесос или промойте воздушный фильтр водой. Если он очень загрязнен, используйте теплую воду (не более 45°C) с нейтральным моющим средством. Высушите фильтр в прохладном месте.

**ПРИМЕЧАНИЕ:** Не используйте горячую воду (выше 45°C), иначе фильтр может обесцветиться или потерять форму. Не сушите фильтр над огнем — фильтр может загореться или потерять форму.



- (5) Зафиксируйте 3 очистителя воздуха на фильтре и установите его на место, поместив в защищенную область над решеткой. Потянув ручку на обратной стороне решетки, зафиксируйте фильтр.

—

- (6) Закройте воздухозаборную решетку. Прижмите защелки, сдвинув их внутрь и прижмите решетку к корпусу. Отпустите защелки, закрыв решетку.

—

### 5.3.2 Чистка воздухозаборной решетки

#### Как очистить воздухозаборную решетку

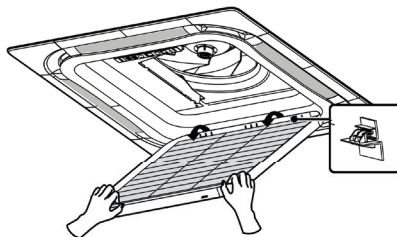
- (1) Откройте воздухозаборную решетку.

Повторите действия п. 1 раздела «Чистка воздушного фильтра».


- (2) Снимите воздушный фильтр.

Повторите действия п. 2 раздела «Чистка воздушного фильтра».

- (3) Снимите воздухозаборную решетку. (Откиньте на угол 45 градусов и снимите ее).



### Как очистить воздухозаборную решетку

<p>(4) Чистка Промойте решетку в воде с мягким моющим средством, используя мягкую щетку. Затем стряхните воду и оставьте высыхать.</p> <p><b>ПРИМЕЧАНИЕ:</b> Не используйте горячую воду (выше 45°C), иначе фильтр может обесцветиться или потерять форму.</p>	
<p>(5) Установите воздухозаборную решетку на место.</p>	<p>См. п. 3.</p>
<p>(6) Установите воздушный фильтр</p>	<p>Повторите действия п. 4 раздела «Чистка воздушного фильтра».</p>
<p>(7) Закройте воздухозаборную решетку.</p>	<p>См. п. 1.</p>

#### 5.3.3 Теплообменник наружного блока

Периодически проводите чистку теплообменника наружного блока, очищайте его не реже одного раза в два месяца. Очистите от пыли и посторонних предметов поверхность теплообменника с помощью пылесборника и нейлоновой щетки. При наличии источника сжатого воздуха используйте его для очистки поверхности теплообменника от пыли. Не используйте для чистки водопроводную воду.

#### 5.3.4 Дренажная труба

Периодически проверяйте дренажную трубу на наличие засоров для беспрепятственного стока конденсата.

#### 5.3.5 Рекомендации в связи с началом очередного сезона эксплуатации

- (1) Проверьте, не засорены ли впускное или выпускное отверстия внутреннего и наружного блоков.
- (2) Проверьте надежность заземления.
- (3) Проверьте, заменена ли батарея в пульте дистанционного управления.
- (4) Проверьте правильность установки экрана воздушного фильтра.
- (5) При повторном запуске после длительного отключения переведите выключатель электропитания кондиционера в положение «ON» [Вкл.] за 8 ч до использования устройства, чтобы предварительно нагреть картер наружного компрессора.
- (6) Проверьте надежность установки наружного блока. При наличии сомнений в надежности свяжитесь с сервисным центром компании Daichi.

#### 5.3.6 Техническое обслуживание в конце сезона эксплуатации

- (1) Отключите электропитание кондиционера.
- (2) Очистите фильтр, внутренний и наружный блоки.
- (3) Удалите пыль и загрязнения из внутреннего и наружного блоков.
- (4) При наличии на наружном блоке ржавчины нанесите на ржавые места краску, чтобы предотвратить дальнейшее распространение ржавчины.

### **5.3.7 Замена компонентов**

Компоненты доступны в ближайшем офисе или у дистрибьюторов компании Daichi.

## **5.4 Рекомендации по техническому обслуживанию**

### **5.4.1 Информация по обслуживанию**

Руководство должно содержать конкретную информацию для обслуживающего персонала, который должен быть проинструктирован предпринять следующее при обслуживании устройства, в котором используется легковоспламеняющийся хладагент.

#### **5.4.1.1 Проверки на рабочем месте**

До начала работы с системами, содержащими легковоспламеняющиеся хладагенты, необходимо провести проверки безопасности, чтобы минимизировать риск возгорания. Для ремонта системы охлаждения следующие меры предосторожности должны быть соблюдены до начала работ по системе.

#### **5.4.1.2 Рабочая процедура**

Работы должны проводиться в соответствии с контролируемой процедурой, чтобы минимизировать риск присутствия горючего газа или пара во время выполнения работ.

#### **5.4.1.3 Общие требования к рабочей зоне**

Весь обслуживающий персонал и другие сотрудники должны быть проинструктированы о характере выполняемых работ. Следует избегать проведения работ в ограниченном пространстве. Место проведения работ следует оградить. Убедитесь, что на данном рабочем месте были созданы безопасные условия за счет обеспечения контроля за горючим материалом.

#### **5.4.1.4 Проверка на присутствие хладагента**

Место проведения работ должно быть проверено с помощью соответствующего детектора хладагента до и во время проведения работ, чтобы технический специалист знал о присутствии потенциально легковоспламеняющейся атмосферы. Убедитесь, что оборудование, используемое для обнаружения утечек, подходит для работы с легковоспламеняющимися хладагентами, то есть не искрит, имеет достаточную герметичность или безопасно по своей природе.

#### **5.4.1.5 Наличие огнетушителя**

Если какие-либо связанные с нагревом работы должны проводиться на холодильном оборудовании или на любых других соответствующих деталях, то должно быть обеспечено легкодоступное подходящее оборудование для пожаротушения. Рядом с местом заправки должен иметься сухой порошковый или CO<sub>2</sub> огнетушитель.

#### **5.4.1.6 Отсутствие источников воспламенения**

Все лица, выполняющие работы на холодильной системе, которые связаны с вскрытием трубопроводов, которые, в свою очередь, содержат или содержали легковоспламеняющийся хладагент, не должны использовать никакие источники возгорания, способные вызвать риск пожара или взрыва. Все действия, потенциально способные вызвать возгорание, включая курение, должны выполняться на достаточном расстоянии от места выполнения операций установки, ремонта, снятия и утилизации, во время которых легковоспламеняющийся хладагент может быть выпущен наружу. Перед началом работ необходимо осмотреть участок вокруг оборудования, чтобы убедиться в отсутствии воспламеняющихся материалов или источников воспламенения. Должны быть установлены знаки «Курение запрещено».

#### **5.4.1.7 Вентилирование рабочего места**

Перед вскрытием системы или проведением любых, связанных с нагревом работ, необходимо обеспечить, чтобы рабочее место находилось на открытом воздухе или надлежащим образом вентилировалось. Вентилирование должно осуществляться в течение всего периода выполнения работ. Вентиляция должна безопасно рассеивать любой выпущенный хладагент и, предпочтительно, удалять его во внешнюю атмосферу.

#### **5.4.1.8 Проверки холодильного оборудования**

При замене электрических компонентов последние должны соответствовать назначению и иметь правильные технические характеристики. Во всех случаях необходимо соблюдать требования Инструкции производителя по техническому обслуживанию и ремонту. При наличии сомнений за поддержкой следует обращаться в Технический отдел производителя.

На устройствах, в которых используются легковоспламеняющиеся хладагенты, должны быть выполнены следующие проверки:

- (1) Объем заправки должен соответствовать размеру помещения, в котором установлены содержащие хладагент компоненты.
- (2) Средства вентиляции и выпуска работают надлежащим образом и не заблокированы.
- (3) Если используется контур промежуточного хладагента, то необходимо проверить вторичный контур на наличие хладагента.
- (4) Маркировка на оборудовании должна оставаться видимой и хорошо различимой. Неразборчивые ярлыки и знаки необходимо исправить.
- (5) Трубопровод или холодильные компоненты должны быть установлены в таком положении, в котором крайне низка вероятность того, что они будут подвергаться воздействию каких-либо веществ, способных «разъесть» компоненты, содержащие хладагент, кроме случаев, когда эти компоненты изготовлены из материалов, по своей природе устойчивых к коррозии, или должным образом защищены от коррозии.

#### **5.4.1.9 Проверки электрического оборудования**

Ремонт и техническое обслуживание электрических компонентов должны начинаться с проверки безопасности и инспекции компонентов. В случае, если существует неисправность, которая может поставить под угрозу безопасность, строго запрещено подавать электропитание в цепь, пока эта неисправность не будет устранена удовлетворительным образом. Если такая неисправность не может быть устранена немедленно, но есть необходимость продолжить работу, следует использовать подходящее временное решение. Об этом необходимо сообщить владельцу оборудования и всем заинтересованным сторонам.

Первоначальные проверки безопасности должны включать в себя следующее:

- (1) Конденсаторы должны быть разряжены: это должно быть сделано безопасным образом, чтобы избежать возможного искрения.
- (2) Во время заправки, сбора хладагента или продувки системы не должно быть электрических компонентов и проводки под напряжением.
- (3) Цепь заземления не должна быть повреждена.

#### **5.4.2 Ремонтные работы на герметичных компонентах**

- (1) В ходе ремонта опломбированных компонентов все электропитание должно быть отсоединено от оборудования, над которым проводятся работы, перед снятием любых опломбированных крышек и т. д. Если присутствие электропитания на оборудовании абсолютно необходимо во время ремонта, то необходимо установить постоянно действующее средство обнаружения утечки в самой критической точке для предупреждения о потенциально опасной ситуации.
- (2) Особое внимание следует уделить тому, чтобы при проведении работ на электрических компонентах не изменить корпус так, чтобы это повлияло на класс защиты. Это относится к повреждению кабелей, чрезмерному количеству соединений, контактам, технические характеристики которых не отвечают оригинальным, к повреждению пломб, неправильной установке сальников и т. д.

Необходимо убедиться, что устройство установлено надежно.

Следует убедиться, что не произошло ухудшение свойств уплотнений или уплотнительных материалов, не позволяющее им далее служить цели предотвращения проникновения горючей атмосферы. Сменные части должны соответствовать спецификациям производителя.

#### **ПРИМЕЧАНИЕ**

Использование силиконового герметика может снизить эффективность некоторых типов оборудования для обнаружения утечек. Искробезопасные компоненты нет необходимости изолировать перед началом работы с ними.

#### **5.4.3 Ремонтные работы на искробезопасных компонентах**

Не применяйте постоянные индуктивные или емкостные нагрузки к цепи без гарантии того, что это не приведет к превышению допустимого напряжения и тока для используемого оборудования.

Искробезопасные компоненты – это единственные компоненты, на которых можно работать под напряжением в присутствии легковоспламеняющейся атмосферы. Испытательный прибор должен иметь правильный номинал.

Сменные компоненты должны быть обязательно одобрены изготовителем. Применение неодобрённых деталей может привести к воспламенению хладагента, попавшему в атмосферу в результате утечки.

#### **5.4.4 Кабели**

Убедитесь, что кабели не будут подвергаться износу, коррозии, избыточному давлению, вибрации, лежать на острых краях или подвергаться любому другому неблагоприятному воздействию внешней среды. При проверке также необходимо принять во внимание эффекты старения или воздействия постоянной вибрации от таких ее источников, как компрессоры или вентиляторы.

#### **5.4.5 Обнаружение присутствия возгораемых хладагентов**

Ни при каких обстоятельствах потенциальные источники возгорания не должны использоваться в поиске присутствия или для обнаружения утечек хладагента. Запрещено использовать галоидную лампу (или любой другой детектор, использующий открытый огонь).

#### **5.4.6 Демонтаж и вакуумирование**

При вскрытии контура хладагента для проведения ремонта или для любых других целей должны выполняться штатные процедуры. Тем не менее, поскольку необходимо учитывать возгораемость, важно следовать передовым процедурам. Должна соблюдаться следующая процедура:

- (1) Выпустить хладагент.
- (2) Продуть контур инертным газом.
- (3) Вакуумировать.
- (4) Еще раз продуть инертным газом.
- (5) Вскрыть контур, обрезав или распаяв соединение.

Порцию заправленного хладагента следует поместить в соответствующие баллоны для сбора. Систему необходимо «промыть» OFN для обеспечения безопасности блока. Может потребоваться повторить этот процесс несколько раз. Для этой цели недопустимо использовать сжатый воздух или кислород.

Продувку выполняют путем вакуумирования системы с OFN с последующим заполнением до достижения рабочего давления. Затем следует выпуск в атмосферу и окончательное вакуумирование. Этот процесс повторяют до тех пор, пока в системе не останется хладагента. Если используется окончательная заправка OFN, то для обеспечения работы давление в системе следует снизить до атмосферного. Эта операция абсолютно необходима, если требуется выполнить пайку на трубопроводе.

Убедитесь, что выход для вакуумного насоса не находится вблизи источников возгорания и обеспечена надлежащая вентиляция.

#### **5.4.7 Процедуры заправки**

В дополнение к штатным процедурам заправки, должны быть соблюдены следующие требования.

- (1) Убедитесь, что при использовании заправочного оборудования не происходит загрязнение различными хладагентами. Шланги или трубопроводы должны быть как можно короче, чтобы минимизировать содержащееся в них количество хладагента.
- (2) Баллоны должны храниться в вертикальном положении.
- (3) До заправки системы хладагентом следует убедиться, что система охлаждения заземлена.
- (4) После завершения заправки промаркируйте систему (если это еще не было выполнено).
- (5) Следует соблюдать крайнюю осторожность, чтобы не переполнить систему охлаждения.
- (6) Перед новой заправкой системы ее следует испытать под давлением с применением OFN. Система должна быть проверена на утечку после завершения заправки, но до ввода в эксплуатацию. Контрольное испытание на герметичность должно быть проведено до оставления рабочего места.

#### **5.4.8 Вывод из эксплуатации**

Перед выполнением этой процедуры важно убедиться, что технический специалист обладает достаточными знаниями об оборудовании и всех его деталях. Для обеспечения безопасности при извлечении всех хладагентов рекомендуется придерживаться передовых методов. Перед выполнением данной задачи необходимо взять образцы масла и хладагента в случае, если требуется выполнить анализ до повторного использования слитого хладагента. Перед началом выполнения данной задачи важно убедиться в присутствии электроэнергии:

- (1) Ознакомиться с оборудованием и правилами его эксплуатации.
- (2) Электрически изолировать систему.
- (3) Прежде чем приступить к выполнению данной процедуры, необходимо обеспечить следующее:
  - 1) Доступно механическое погрузочно-разгрузочное оборудование, если оно требуется, для перемещения баллонов с хладагентом.
  - 2) Все средства индивидуальной защиты доступны и используются правильно.
  - 3) Процесс слива всегда контролируется компетентным лицом.
  - 4) Оборудование для слива и баллоны соответствует применимым стандартам.
- (4) Если это возможно, следует откачать хладагент из системы.
- (5) Если вакуумирование невозможно, установите коллектор так, чтобы можно было удалить хладагент из различных частей системы.
- (6) Убедиться, что баллон установлен на весах, прежде чем начинать слив.
- (7) Запустить машину для слива и управлять ею в соответствии с инструкциями производителя.
- (8) Не переполнять баллоны. (Не более 80% объема заправки жидкостью).
- (9) Не превышать максимальное рабочее давление в баллоне, даже временно.
- (10) После того, как баллоны были заполнены правильно, и процесс завершен, следует убедиться, что баллоны и оборудование быстро удалены с рабочего места, и все запорные клапаны на оборудовании закрыты.



(11) Слитый хладагент не следует заправлять в другую холодильную систему без очистки и проверки.

#### **5.4.9 Маркировка**

Оборудование необходимо маркировать с указанием того, что оно выведено из эксплуатации, и хладагент слит. На маркировочной этикетке должны быть дата и подпись. Убедитесь, что на оборудовании имеются этикетки, в которых указано, что оно содержит легковоспламеняющийся хладагент.

#### **5.4.10 Слив хладагента**

При удалении хладагента из системы для обслуживания или при выводе из эксплуатации рекомендуется придерживаться передовых методов, чтобы безопасно удалить все хладагенты.

При переносе хладагента в баллоны убедитесь, что используются только соответствующие баллоны для сбора хладагента. Убедитесь, что в наличии имеется требуемое количество баллонов для сбора всего объема заправки системы. Все используемые баллоны должны быть предназначены для сбора хладагента и маркированы для требуемого хладагента (т.е. специальные баллоны для сбора хладагента).

Баллоны должны иметь предохранительный клапан и соответствующие запорные клапаны в хорошем рабочем состоянии. Пустые баллоны для сбора должны быть вакуумированы и, если возможно, охлаждены перед сливом.

Оборудование для слива должно быть в хорошем рабочем состоянии, с набором инструкций по оборудованию в непосредственной близости. Это оборудование должно подходить для сбора легковоспламеняющихся хладагентов. Кроме того, в наличии должен быть набор калиброванных весов в хорошем рабочем состоянии. Шланги должны быть укомплектованы герметичными муфтами и должны находиться в хорошем состоянии. Перед использованием машины для слива необходимо убедиться, что она находится в удовлетворительном рабочем состоянии, хорошо обслуживалась, и что все связанные с ней электрические компоненты герметизированы для предотвращения возгорания в случае выпуска хладагента. При наличии сомнений следует проконсультироваться с производителем.

Слитый хладагент должен быть возвращен поставщику хладагента в специальном баллоне для слива вместе с соответствующим Уведомлением о передаче отходов. Не следует смешивать хладагенты в установках для сбора и особенно – в баллонах хладагента. При необходимости удаления компрессоров или компрессорных масел, следует вакуумировать их до приемлемого уровня, чтобы убедиться в том, что в смазке не остался легковоспламеняющийся хладагент. Процесс вакуумирования должен быть проведен до возврата компрессора поставщику. Для ускорения этого процесса следует задействовать только электрический обогрев корпуса компрессора. После того, как масло будет слито из системы, обращаться с ним следует с осторожностью.

### **5.5 Послепродажное сервисное обслуживание**

В случае возникновения проблем с кондиционером обратитесь в отдел послепродажного обслуживания Daichi.

## 6. ТЕХНИЧЕСКИЕ ХАРАКТЕРИСТИКИ

ВНУТРЕННИЙ БЛОК			DA35BLFS1R1	DA50BLFS1R1	DA70BLCS1R1
ДЕКОРАТИВНАЯ ПАНЕЛЬ			TF05	TF05	TF06
НАРУЖНЫЙ БЛОК			DF35BLS1R1	DF50BLS1R1	DF70BLS1R1
Производительность	кВт	Охлаждение	3,50 (0,90-4,00)	5,10 (1,10-5,50)	7,10 (2,40-7,50)
		Нагрев	4,00 (0,90-4,50)	5,60 (1,20-6,00)	8,00 (2,20-8,60)
Электропитание	В, Гц, Ф	Однофазное	220-240-50/60-1	220-240-50/60-1	220-240-50/60-1
Потребляемая мощность	кВт	Охлаждение	0,92 (0,20-1,30)	1,58 (0,30-1,70)	2,20 (0,50-2,75)
		Нагрев	1,00 (0,20-1,30)	1,52 (0,30-1,70)	2,35 (0,50-2,75)
Энергоэффективность / Класс		Охлаждение (EER)	3,80 / A	3,23 / A	3,22 / A
		Нагрев (COP)	4,00 / A	3,68 / A	3,40 / C
Расход воздуха	м³/ч	Внутренний блок	600/550/500/400	720/650/600/500	765/706/647/530
Уровень шума	дБА	Внутренний блок	35/33/29	41/39/36	43/41/38
		Наружный блок	48	49	58
Габариты (ШхВхГ)	мм	Внутренний блок	570×570×260	570×570×260	840×840×200
		Декоративная панель	620×620×47.5	620×620×47.5	950×950×52
		Наружный блок	675×285×553	675×285×553	889×340×660
Вес	кг	Внутренний блок	16,5	17	21
		Декоративная панель	4,5	4,5	9,5
		Наружный блок	24,5	27,5	40
Хладагент	кг	Тип / Заправка	R32 /	R32 /	R32 /
Трубопровод хладагента	мм	Диаметр для жидкости	6,35	6,35	9,52
		Диаметр для газа	9,52	12,7	15,88
	м	Длина между блоками	30	30	30
		Перепад между блоками	15	15	20
Диапазон рабочих температур	°C	Охлаждение	-15~48	-15~48	-15~48
		Нагрев	-15~24	-15~24	-15~24
Пульт управления		Проводной	DRC02		

ВНУТРЕННИЙ БЛОК			DA100BLC51R1	DA140BLC51R1	DA160BLC51R1
ДЕКОРАТИВНАЯ ПАНЕЛЬ			TF06	TF06	TF06
НАРУЖНЫЙ БЛОК			DF100BLS1R1	DF140BLS3R1	DF160BLS3R1
Производительность	кВт	Охлаждение	10,00 (3,20-10,50)	14,00 (4,20-15,00)	15,4 (4,80-15,80)
		Нагрев	10,00 (3,00-11,80)	16,00 (4,00-17,00)	17,0 (5,40-17,50)
Электропитание	В, Гц, Ф	Однофазное	220-240-50/60-1	380-415-50/60-3	380-415-50/60-3
Потребляемая мощность	кВт	Охлаждение	3,12 (0,85-3,40)	5,20 (1,10-5,70)	5,40 (1,30-6,40)
		Нагрев	2,90 (0,85-3,40)	4,80 (1,10-5,70)	5,00 (1,30-6,40)
Энергоэффективность / Класс	Охлаждение (EER)		3,21 / A	2,69 / D	2,85 / C
	Нагрев (COP)		3,72 / A	3,33 / C	3,40 / C
Расход воздуха	м³/ч	Внутренний блок	1800/1600/ 1400/1200	2100/1900/ 1700/1500	2400/2200/ 1900/1600
Уровень шума	дБА	Внутренний блок	47/43/40	51/48/46	51/48/44
		Наружный блок	58	59	60
Габариты (ШхВхГ)	мм	Внутренний блок	840×840×240	840×840×240	840×840×290
		Декоративная панель	950×950×52	950×950×52	950×950×52
		Наружный блок	889×340×660	940×370×820	940×370×820
Вес	кг	Внутренний блок	23	23	25
		Декоративная панель	9,5	9,5	9,5
		Наружный блок	47	79	83
Хладагент	кг	Тип / Заправка	R32 /	R32 /	R32 /
Трубопровод хладагента	мм	Диаметр для жидкости	9,52	9,52	9,52
		Диаметр для газа	15,88	15,88	15,88
	м	Длина между блоками	30	75	75
		Перепад между блоками	20	30	30
Диапазон рабочих температур	°C	Охлаждение	-15~48	-15~48	-15~48
		Нагрев	-15~24	-15~24	-15~24
Пульт управления	Проводной		DRC02		

## 7. КЛАССЫ ЭНЕРГОЭФФЕКТИВНОСТИ

Классификация энергоэффективности составляет часть Европейского проекта по обнаружению климатических изменений, согласно которому эффективность энергопользования должна быть направлена на уменьшение выбросов CO<sub>2</sub>. Европейская Комиссия установила, что более точная осведомленность позволит пользователям покупать наиболее экологически рентабельные предметы в соответствии с их потребностями.

На табличке предоставлена информация о потреблении энергии кондиционера. Блоки с охлаждающей способностью до 12 кВт классифицируются по потреблению энергии на категории от 'A' до 'G', которым соответствует определенный цветовой код. Блоки с самым низким энергопотреблением категории 'A' обозначены темно-зеленой стрелкой, а с самым высоким энергопотреблением категории 'G' - красной. Таким образом, пользователи могут сравнить эффективность эквивалентных машин других производителей.

### ОБОЗНАЧЕНО ГОДОВОЕ ПОТРЕБЛЕНИЕ ЭНЕРГИИ

Указано приблизительное годовое потребление энергии на основании стандартной бытовой модели. Годовое потребление можно рассчитать, умножив значение общей входной мощности на среднее количество часов работы в год, принятое за 500, в режиме охлаждения при полной нагрузке. Стоимость годового потребления энергии подсчитывается, умножая это значение на тариф на электроэнергию пользователя.

### ОТДАЧА ОХЛАЖДЕНИЯ

Охлаждающая способность блока в кВт в режиме охлаждения при полной нагрузке. Пользователь должен выбрать блок с номинальной производительностью, соответствующей его требованиям охлаждения/нагрева. Крупногабаритные блоки могут увеличить количество циклов вкл/выкл, сокращая тем самым срок службы, в то время как малогабаритные блоки не могут обеспечить соответствующего уровня охлаждения или нагрева. Значения отдачи можно приобрести у производителя или местного дилера.

### КОЭФФИЦИЕНТ ЭНЕРГОЭФФЕКТИВНОСТИ (EER)

Это охлаждающая производительность блока, делимая на общую потребляемую электрическую мощность - чем выше значение EER, тем лучше эффективность энергоиспользования.

### ТИП

Указывает, в каком режиме может работать блок: только охлаждение или охлаждение/нагрев. В режиме охлаждения указывается тип охлаждения блока: водный или воздушный.

### ТЕПЛОПРОИЗВОДИТЕЛЬНОСТЬ

Теплоотдача блока в кВт в режиме нагрева при полной нагрузке.

Энергопоказатели	
Кондиционер	
Производитель	°DAICHI
Наружный блок	QZ20PVS1R
Внутренний блок	QZ20AVGS1R
Более эффективно	
A	
B	
C	
D	
E	
F	
Менее эффективно	<b>A</b>
Ежегодный расход электроэнергии (кВтч) в режиме охлаждения (приблизительно 500 рабочих часов в год при полной нагрузке)	335
Холодопроизводительность кВт	2,3
Коэффициент энергетической эффективности	3,43
Полная нагрузка (чем выше, тем лучше)	
Тип	←
Только охлаждение	←
Охлаждение + Нагрев	←
Воздушное охлаждение	←
Водное охлаждение	←
Теплопроизводительность кВт	2,4
Класс энергетической эффективности	A B C D E F G
A: выше G: ниже	
Уровень звуковой мощности дБА (внутренний/наружный блок)	34 / 60
Дополнительная информация содержится в технической документации	

## 8. ДОПОЛНИТЕЛЬНЫЕ СВЕДЕНИЯ

**Данная продукция производится на заводе:**

- GREE ELECTRIC APPLIANCES, INC. OF ZHUHAI  
W.Jinji Rd, Qianshan Zhuhai 519070, Guangdong, China.

**Страна производитель и дата производства кондиционера указана на его маркировочном шильдике или рядом с ним.**

**Срок службы:**

Установленный производителем в порядке п.2 ст.5 Федерального Закона РФ «О защите прав потребителей» срок службы для данного изделия равен 10 лет с даты производства при условии, что изделие используется в строгом соответствии с настоящей инструкцией по эксплуатации и применимыми техническими стандартами»

**Особые правила реализации не предусмотрены.**

**Условия транспортировки и хранения:**

Кондиционеры должны транспортироваться и храниться в упакованном виде.

Кондиционеры должны транспортироваться любым видом крытого транспорта в соответствии с правилами перевозки грузов, действующими на данном виде транспорта. Не допускается к отгрузке и перевозке кондиционер, получивший повреждение в процессе предварительного хранения и транспортирования, при нарушении жесткости конструкции.

Состояние изделия и условия производства исключают его изменения и повреждения при правильной транспортировке. Природные стихийные бедствия на данное условие не распространяются, гарантия при повреждении от природных бедствий не распространяется (например - в результате наводнения).

Кондиционеры должны храниться на стеллажах или на полу на деревянных поддонах (штабелирование) в соответствии с манипуляционными знаками на упаковке.

Срок хранения не ограничен, но не может превышать срок службы кондиционера.

**ВАЖНО!** Не допускайте попадания влаги на упаковку! Не ставьте грузы на упаковку!

При складировании следите за ориентацией упаковок, указанной стрелками!

**Утилизация отходов**

Ваше изделие и батарейки, входящие в комплектацию пульта, помечены этим символом. Этот символ означает, что электрические и электронные изделия, а также батарейки, не следует смешивать с несортированным бытовым мусором.

На батарейках под указанным символом иногда отпечатан химический знак, который означает, что в батарейках содержится тяжелый металл выше определенной концентрации.

Встречающиеся химические знаки:

Pb:свинец (>0,004%)



Не пытайтесь демонтировать систему самостоятельно: демонтаж изделия, удаление холодильного агента, масла и других частей должны проводиться квалифицированным специалистом в соответствии с местным и общегосударственным законодательством.

Агрегаты и отработанные батарейки необходимо сдавать на специальную перерабатывающую станцию для утилизации, переработки и вторичного использования.

Обеспечивая надлежащую утилизацию, вы способствуете предотвращению отрицательных последствий для окружающей среды и здоровья людей.

За более подробной информацией обращайтесь к монтажнику или в местные компетентные органы.

Оборудование, к которому относится настоящая инструкция, при условии его эксплуатации согласно данной инструкции, соответствует следующим техническим регламентам: Технический регламент Таможенного союза ТР ТС 004/2011 «О безопасности низковольтного оборудования», Технический регламент Таможенного Союза ТР ТС 020/2011 «Электромагнитная совместимость технических средств»

**Импортер / Организация, уполномоченная изготовителем °DAICHI на территории Таможенного союза является компания ООО «ДАИЧИ». Адрес: Российская Федерация, 125130, г. Москва, Старопетровский пр-д, д. 11, корп. 1 этаж 3, офис 20.**

**Тел. +7 (495) 737-37-33, Факс: +7 (495) 737-37-32 E-mail: [info@daichi.ru](mailto:info@daichi.ru).**

**Единая справочная служба: 8 800 200-00-05**

**Список сервисных центров доступен по ссылке: [www.daichi.ru/service/](http://www.daichi.ru/service/)**

