



Серия / Сериялы

Tesoro



RU



KZ

РУКОВОДСТВО ПО ЭКСПЛУАТАЦИИ

Пайдаланушы нұсқаулығы

Электрический проточный водонагреватель

Электр ағынды су жылытқыш

Модель
Үлгі

Tesoro 3500



Накопительные
водонагреватели



Комбинированные
(косвенные)
водонагреватели



Проточные
водонагреватели



Газовые колонки



Газовые котлы



Электрические котлы
и комнатные
термостаты



Электрические
конвекторы



Тепловентиляторы



Воздухоочистители



Перед первым использованием водонагревателя внимательно прочитайте настоящее руководство по эксплуатации и обратите особое внимание на пункты, обозначенные символом «ВНИМАНИЕ!»

УВАЖАЕМЫЙ ПОКУПАТЕЛЬ!

Поздравляем вас с приобретением проточного водонагревателя «THERMEX». Перед выбором конкретной модели водонагревателя проконсультируйтесь с квалифицированным электриком о технических возможностях подключения водонагревателя к вашей электросети.

Настоящее руководство распространяется на модель мощностью **3,5 кВт – Thermex Tesoro 3500**. Полное наименование приобретенного вами водонагревателя указано в идентификационной табличке на корпусе водонагревателя.

1. НАЗНАЧЕНИЕ

Проточный электроводонагреватель THERMEX (далее по тексту ПЭВН, прибор, устройство, водонагреватель) предназначен для получения горячей воды в бытовых целях. ПЭВН должен эксплуатироваться в закрытых отапливаемых помещениях.

2. ОСНОВНЫЕ ТЕХНИЧЕСКИЕ ХАРАКТЕРИСТИКИ

Температура окружающей среды – от +3 °С до +40°С.

Атмосферная влажность – до 80%, кратковременно до 98% (при температуре окружающей среды не более 25°С).

Наименование модели	Tesoro 3500
Артикул	211 216
Напряжение электросети, В	~230
Частота тока, Гц	~50
Номинальная мощность, кВт	3,5
Автоматический выключатель, А	16
Рекомендованные параметры УЗО	30 мА
Производительность ($\Delta t=25^{\circ}\text{C}$), л/мин	2
Производительность ($\Delta t=35^{\circ}\text{C}$), л/мин	1,4
Рекомендованное сечение кабеля, мм ²	1,5
Давление в магистрали холодной воды (рабочее давление), МПа min/max	0,04-0,6
Номинальное давление МПа	0,6
Степень защиты ПЭВН от проникновения твердых частиц и влаги	IPX4
Диаметр резьбы патрубков подключения холодной и горячей воды	G1/2"

3. КОМПЛЕКТ ПОСТАВКИ

Водонагреватель-смеситель	1 шт.
УЗО.....	1 шт.
Руководство по эксплуатации.....	1 шт.
Упаковка	1 шт.

4. ОПИСАНИЕ И ПРИНЦИП ДЕЙСТВИЯ ПЭВН

Вода в ПЭВН, проходя через латунную трубку на входе, поступает на нагревательную колбу из нержавеющей стали и нагревается мгновенно. Требуемая температура достигается регулировкой протока воды при помощи ручки прибора (снижением/повышением «напора» воды на входе ПЭВН). Температура водопроводной воды может значительно колебаться в течение года: от 5°C зимой до 20°C летом. Поэтому при одинаковой температуре воды на выходе ПЭВН поток воды зимой может быть значительно меньше, чем летом.

Для предохранения от перегрева в ПЭВН предусмотрен термовыключатель, который отключает прибор в течение 30 секунд от сети в случае возникновения такой ситуации - превышении температурной отметки в 85°C. При этом прибор возобновляет работу при падении температуры воды до 70°C. Термовыключатель не служит для предохранения ПЭВН от выхода из строя из-за избыточного давления воды, возникшего в результате неправильного подключения и эксплуатации ПЭВН.

ПЭВН Thermex Tesoro 3500 поставляется с УЗО, предназначенным для отключения прибора в случае утечки тока.

Прибор имеет информационный дисплей, отображающий температуру воды на выходе из водонагревателя, а также сенсорную шкалу режимов работы прибора.

5. УКАЗАНИЕ МЕР БЕЗОПАСНОСТИ

Электропроводка, предохранительные и коммутационные устройства должны соответствовать мощности подключаемого ПЭВН.

Следует обращать внимание детей на то, чтобы они не играли с ПЭВН. ПЭВН не предназначен для эксплуатации лицами (включая детей) с ограниченными физическими, осязательными или психическими способностями, а также лицами, не умеющими пользоваться ПЭВН, за исключением случаев, когда это происходит под наблюдением или согласно инструкциям от лиц, отвечающих за безопасность ПЭВН.



Использование электрических водонагревателей рекомендовано только при установленных автоматическом выключателе и УЗО.

Электропроводка, предохранительные и коммутационные устройства должны выдерживать токовую нагрузку не менее 16 А.

Заземление ПЭВН обязательно!

ЗАПРЕЩАЕТСЯ:

- Устанавливать ПЭВН иначе, чем строго вертикально на раковине;
- Самостоятельно вносить изменения в конструкцию прибора;
- Устанавливать какую-либо запорную арматуру, клапаны на выходе воды из ПЭВН, либо присоединять дополнительные смесители, душевые лейки, раскататели к изливу ПЭВН;
- Оставлять без надзора работающий ПЭВН;
- Включать ПЭВН, не установив его на раковине и не заполнив его водой;
- Использовать загрязненную воду с песком, ржавчиной или илом (для предварительной очистки воды на входе ПЭВН необходимо использовать фильтры со степенью очистки не менее 200 мкм);
- Включать ПЭВН с поврежденным сетевым кабелем;
- Включать ПЭВН при замерзании в нем воды или использовать при температуре окружающей среды ниже 0 С°;
- Использовать прибор в незакрытых и неотапливаемых помещениях;

6. УСТАНОВКА И ПОДКЛЮЧЕНИЕ

Установка должна производиться квалифицированным персоналом. Рекомендуется следующая последовательность действий по установке:

- монтаж водонагревателя на раковине;
- подключение к водопроводу;
- подключение к электросети.

Установка возможна двумя способами: вывод кабеля питания над мойкой и вывод кабеля питания под мойкой.

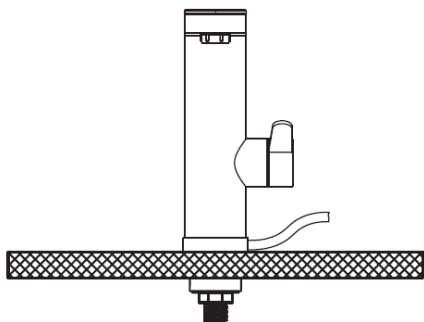


Рис. 1. Установка с выводом кабеля питания над мойкой

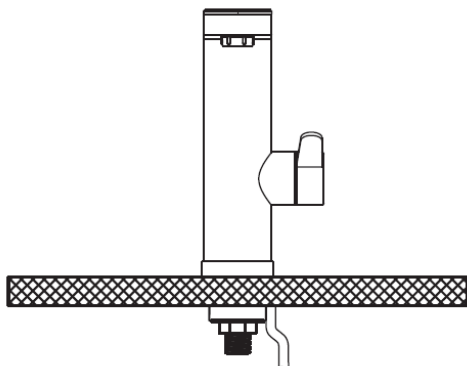



Рис. 2. Установка с выводом кабеля питания под мойкой

1. Установите ПЭВН на мойку в соответствии с выбранным вариантом установки – (кабель питания над мойкой или под мойкой), следуя схеме из Рисунка 1 или Рисунка 2.
2. Предварительно перекройте подачу холодной воды в системе водоснабжения.
3. Подключите патрубок входа холодной воды ПЭВН к трубе холодного водоснабжения при помощи гибкой сантехподводки (не входит в комплект поставки).
4. После подключения подайте воду в ПЭВН, дождитесь, когда из излива польется вода, прекратите подачу воды. Проверьте плотность всех соединений.
5. Перед подключением к электросети обесточьте сеть, к которой происходит подключение прибора. Сначала кабель с УЗО подключается к прибору, а затем включается в розетку.
6. Подключите УЗО к кабелю ПЭВН. Для этого снимите крышку УЗО, открутив 2 самореза. Далее подключите подводящий электрокабель ПЭВН к блоку зажимов УЗО по схеме: L (коричневый) – «фаза»; N (голубой) – «ноль»; E или  (желтый/зеленый) – «заземление».
7. Включите ПЭВН в сеть.



Необходимо подавать холодную воду в ПЭВН, используя фильтр предварительной очистки воды со степенью очистки не менее 200 мкм.



Запрещается устанавливать какую-либо запорную арматуру, клапаны на выходе воды из ПЭВН, либо присоединять дополнительные смесители, душевые лейки, распылители к изливу ПЭВН.

7. ЭКСПЛУАТАЦИЯ

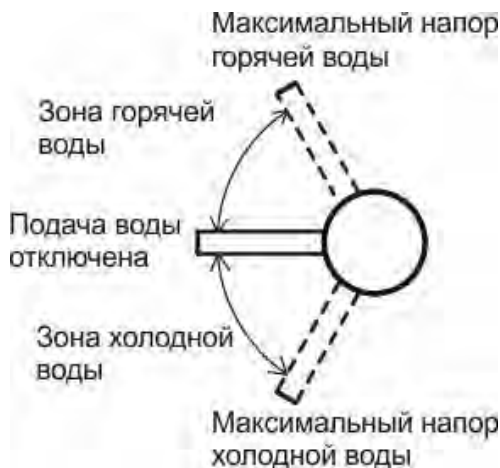


Рис. 3. Положения ручки прибора

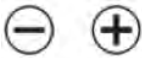
На ручке прибора отмечены 3 положения: холодная вода (cold), горячая вода (hot) и выключение (stop).

Ручка в положении Stop (посередине) означает, что прибор выключен, подачи воды нет.

Для получения горячей воды поверните ручку вверх и дождитесь, когда вода польется из излива. Регулируйте поток воды с помощью ручки прибора. Подождите 10 – 15 секунд, пока температура воды на выходе ПЭВН стабилизируется. Если вода слишком холодная, уменьшите подачу воды. Если вода слишком горячая, подачу воды необходимо увеличить.

На цифровом дисплее будет отображаться шкала с тремя делениями по мощности и температура воды на выходе.

Для увеличения или уменьшения температуры нагрева воды используйте сенсорные кнопки на панели управления:



Шкала мощности соответствует трём режимам нагрева:

I – 1100 Вт

II – 2300 Вт

III - 3500 Вт

Обращаем внимание, что измерение температуры происходит внутри корпуса прибора, и проходя через прибор и излив, вода остывает, что может привести к разнице между температурой, отображаемой на дисплее, и фактической температурой.

Для получения холодной воды поверните ручку вниз и дождитесь, когда вода польется из излива. Регулируйте поток воды с помощью ручки прибора.

После окончания пользования водонагревателем поверните ручку прибора в положение Stop.

При перегреве воды в водонагревателе термовыключатель прекратит подачу электроэнергии к ТЭНу.



ВНИМАНИЕ! Если вы не планируете использовать ПЭВН продолжительное время, то его необходимо отключить от сети.

8. ТЕХНИЧЕСКОЕ ОБСЛУЖИВАНИЕ И УХОД

ПЭВН не требует какого-либо специального обслуживания пользователем. Ремонт в обязательном порядке должен выполняться авторизованным сервисным центром.

В случае возникновения неисправностей не пытайтесь отремонтировать ПЭВН самостоятельно. Пожалуйста, обратитесь за помощью в ближайший авторизованный сервисный центр.

Корпус ПЭВН можно протирать слегка влажной тканью. Запрещается использование абразивных материалов или агрессивных химикатов. Регулярно очищайте аэратор от загрязнений.

Регулярно проверяйте и очищайте сетчатый фильтр, который находится во входном патрубке холодной воды ПЭВН. Доступ к фильтру осуществляется путем отсоединения ПЭВН от трубы холодного водоснабжения. Убедитесь, что вы отключили прибор от электропитания и основного водоснабжения.

9. ПОИСК И УСТРАНЕНИЕ НЕИСПРАВНОСТЕЙ

Неисправность	Устранение
Прибор не греет воду	<ul style="list-style-type: none"> - Проверьте подключение к электросети - Убедитесь, что вода свободно проходит через прибор - Убедитесь, что не сработало УЗО (индикатор на УЗО должен гореть) - Убедитесь, что фильтр, расположенный во входном патрубке холодной воды ПЭВН, а также аэратор излива не засорены. В случае необходимости произведите их очистку.
Прибор протекает	<ul style="list-style-type: none"> - Проверьте плотность соединений водонагревателя с трубой холодного водоснабжения, при необходимости установите уплотнители в месте соединений.
Температура воды на выходе слишком горячая, либо объем воды на выходе слишком низкий	<ul style="list-style-type: none"> - Проверьте, не слишком ли низкое давление воды, при необходимости увеличьте проток воды - Убедитесь, что фильтр, расположенный во входном патрубке холодной воды ПЭВН, а также аэратор излива не засорены. В случае необходимости произведите их очистку.

Все составные части водонагревателя изготовлены из материалов, допускающих в случае необходимости его экологически безопасную утилизацию, которая должна происходить в соответствии с нормами и правилами той страны, где проживает покупатель. При соблюдении правил установки, эксплуатации и обслуживания, при соответствии качества используемой воды действующим стандартам изготовитель устанавливает срок службы ПЭВН – 5 лет.

11. ТРАНСПОРТИРОВКА И ХРАНЕНИЕ ЭЛЕКТРОВОДОНАГРЕВАТЕЛЕЙ

Транспортировка и хранение электроводонагревателей осуществляется в соответствии с манипуляционными знаками на упаковке:



– Необходимость защиты груза от воздействия влаги



– Хрупкость груза, условие осторожного обращения



– Рекомендованный температурный диапазон хранения груза:
от +10°C до +20°C



– Правильное вертикальное положение груза

12. ГАРАНТИЯ ПРОИЗВОДИТЕЛЯ

Производитель устанавливает срок гарантии на водонагреватель 2 года.

Срок гарантии исчисляется с даты продажи ПЭВН. При отсутствии или исправлении даты продажи штампа магазина срок гарантии исчисляется с даты выпуска водонагревателя, указанной на идентификационной табличке на корпусе прибора. Дата выпуска изделия закодирована в уникальном серийном номере на идентификационной табличке (стикере), расположенной в нижней части на корпусе изделия. Серийный номер изделия состоит из тринадцати цифр. Третья и четвертая цифры серийного номера – год выпуска, пятая и шестая – месяц выпуска, седьмая и восьмая – день выпуска. Претензии в период гарантийного срока принимаются при наличии данного руководства с отметками фирмы-продавца и идентификационной таблички на корпусе ПЭВН.

Гарантия распространяется только на водонагреватель, используемый исключительно для нужд, не связанных с осуществлением коммерческой деятельности. Ответственность за соблюдение правил установки и подключения лежит на покупателе (в случае самостоятельного подключения) либо на монтажной организации, осуществляющей подключение.

При установке и эксплуатации водонагревателя потребитель должен соблюдать требования, обеспечивающие безотказную работу прибора в течение гарантийного срока:

- выполнять меры безопасности и правила установки, подключения, эксплуатации и обслуживания, изложенные в настоящей инструкции;
- исключить механические повреждения от небрежного хранения, транспортировки и монтажа;
- исключить повреждения прибора от замерзания в нем воды;
- использовать для нагрева в водонагревателе воду без механических и химических примесей.

Изготовитель не несет ответственности за недостатки, возникшие вследствие нарушения потребителем правил установки, эксплуатации и технического обслуживания водонагревателя, изложенных в настоящем руководстве, в т.ч. в случаях, когда эти недостатки возникли из-за недопустимых параметров сетей (электрической и водоснабжения), в которых эксплуатируется ПЭВН, и вследствие вмешательства третьих лиц.

Ремонт или замена составных частей и комплектующих в пределах срока гарантии не продлевают срок гарантии на ПЭВН в целом. Установка, электрическое подключение и первое использование ПЭВН должны быть произведены квалифицированным специалистом.

Производитель оставляет за собой право вносить изменения в конструкцию и внешний вид водонагревателей без предварительного уведомления, без ухудшения рабочих характеристик продукции.

13. СВЕДЕНИЯ ОБ ИЗГОТОВИТЕЛЕ

RU

THERMEX heating Technology (Jiangmen) CO., Ltd (ТЕРМЕКС хитинг Технолоджи (Цзяньмынь) Ко., Лимитед) # 51, Jianshedonglu, Taoyuan town, Heshan city, PRC (Цзяньшедунлу, Таоюань, г. Хэшань, КНР)

Страна производства – КНР.



Все модели прошли обязательную сертификацию и соответствуют требованиям Технического регламента Таможенного союза ТР ТС 004/2011 «О безопасности низковольтного оборудования», ТР ТС 020/2011 «Электромагнитная совместимость технических средств» и ТР ЕАЭС 037/2016 «Об ограничении применения опасных веществ в изделиях электротехники и радиоэлектроники».

Сертификат соответствия ТР ТС 004/2011, ТР ТС 020/2011:

№ЕАЭС RU С-СН.АД07.В.03089/21

Срок действия: с 01.03.2021 по 28.02.2026 включительно

Орган по сертификации: Общество с ограниченной ответственностью «ЦЕНТР Сертификации «ВЕЛЕС», аттестат аккредитации RA.RU.10АД07.

Декларация о соответствии ТР ЕАЭС 037/2016:

ЕАЭС N RU Д-СН.РА01.В.09558/21

Срок действия: с 24.02.2021 по 19.02.2026 включительно

Наименование и местонахождение торгующей организации, принимающей претензии по качеству в Российской Федерации:

ООО «Торговый дом ТЕРМЕКС» 187002, Россия, Ленинградская область, г.Тосно, Московское шоссе, д. 44, оф. 1, тел.: 8 (800) 333-00-23

Импортер в Российскую Федерацию:

ООО «Торговый дом ТЕРМЕКС» 187002, Россия, Ленинградская область, г. Тосно, Московское шоссе, д. 44, оф. 1, тел.: 8 (800) 333-00-23

Служба гарантийной и сервисной поддержки в Российской Федерации: тел.: 8 (800) 333-00-23 (понедельник — пятница с 09:00 до 20:00; суббота, воскресенье с 10:00 до 18:00 по московскому времени; звонок по России бесплатный), e-mail: service@thermex.ru

Головной сервисный центр (установка и подключение ЭВН, гарантийный и постгарантийный ремонт): Россия, 196105, г. Санкт-Петербург, ул.

Благodatная, д. 63, тел.: 8 (800) 333-00-23

Телефоны и адреса авторизованных сервисных центров в других городах и регионах России можно узнать на сайте www.thermex.ru или обратиться в сервисный центр, указанный фирмой-продавцом.

Наименование и местонахождение импортера и торгующей организации, принимающей претензии по качеству в Республике Беларусь:

ООО «АКВАТЕРМЕКС», 220029, г. Минск, ул. Куйбышева, д. 22, к. 6, к. 202Б, тел.: +375 17 3-800-200, +375 44 739-23-55,

minsk@thermex.by, www.thermex.by

Служба гарантийной и сервисной поддержки в РБ: +375 17 3-800-200

Наименование импортера и торгующей организации, принимающей претензии по качеству в Казахстане:

ТОО «Термекс Сары-Арка», тел.: 8 (7212) 51-28-89

Қазақстанға импорттаушы, Қазақстанда сатушы, сапасы бойынша наразылықты қабылдаушы ұйымның атауы:

«Термекс Сары-Арка» ЖШС, тел.: 8 (7212) 51-28-89

Наименование и местонахождение импортера и торгующей организации, принимающей претензии по качеству в Республике Молдова:

"Thermex MLD" SRL, R.Moldova, MD-2023, Mun. Chisinau, str. Uzinelor 78, of. 403, tel.: +373 (22) 81-77-58

Сервис-центр в Молдове: "RE-SERVE" S.R.L., R.Moldova, MD-2001, Mun. Chisinau, bd. Gagarin 16, tel.: +373 (22) 54-54-74

Представник виробника в Україні, офіційний дистриб'ютор та імпортер:

ТОВ «Термекс», м. Чернівці, вул. Головна, 246, тел.: 0-800-500-610, www.thermex.ua

Наименование импортера и торгующей организации, принимающей претензии по качеству в Грузии:

ООО «Термекс Джи», тел.: +995 595273822

ОТМЕТКА О ПРОДАЖЕ

RU

Модель _____ Серийный № _____

Дата продажи «_____» _____ 201_____ г.

Фирма-продавец: _____

Подпись представителя

фирмы-продавца _____



Изделие укомплектовано, к внешнему виду изделия претензий не имею. Руководство по эксплуатации с необходимыми отметками получил, с правилами эксплуатации и условиями гарантии ознакомлен и согласен.

Подпись покупателя: _____



Су жылытқышты алғаш рет пайдаланар алдында берілген пайдалану бойынша нұсқаулықты мұқият оқып шығыңыз және НАЗАР АУДАРЫҢЫЗ символымен белгіленген тармақтарға ерекше көңіл бөліңіз.

ҚҰРМЕТТІ САТЫП АЛУШЫ!

Сізді «THERMEX» ағынды су жылытқышын сатып алуыңызбен құттықтаймыз. Нақты су жылытқыштың үлгісін таңдау алдында су жылытқышты электр желісіне қосудың техникалық мүмкіндіктері туралы білікті электрикпен кеңесіңіз.

Бұл нұсқаулық қуаты **3 кВт** – **Tesoro 3500** үлгісіне қолданылады. Сіз сатып алған су жылытқыштың толық атауы су жылытқыштың корпусындағы сәйкестендіру тақтасында көрсетілген.

1. АРНАЛУЫ

THERMEX ағынды электр су жылытқышы (бұдан әрі мәтін бойынша АЭСЖ, аспап, құрылғы, су жылытқыш) тұрмыстық мақсатта ыстық суды алуға арналған. АЭСЖ жабық жылытылатын үй-жайларда пайдаланылуы тиіс.

2. НЕГІЗГІ ТЕХНИКАЛЫҚ СИПАТТАМАЛАРЫ

Қоршаған ортаның температурасы $-+3^{\circ}\text{C}$ бастап $+40^{\circ}\text{C}$ дейін.

Атмосфералық ылғалдылық – 80% дейін, қысқа уақытқа 98% дейін (қоршаған ортаның 25°C көп емес температурасы кезінде).

Үлгінің атауы	Tesoro 3500
Артикул	211 216
Электр желісінің кернеуі, В	~230
Токтың жиілігі, Гц	~50
Автоматты ажыратқыш, А	16
Ұсынылған УЗО параметрлері, мА	30
Номиналды қуаты, кВт	3,5
Өнімділік ($\Delta t=25^{\circ}\text{C}$), л/мин	2
Өнімділік ($\Delta t=35^{\circ}\text{C}$), л/мин	1,4
Ұсынылған кабель қимасы, мм ²	1,5
Суық су магистраліндегі қысым (жұмыс қысымы), МПа min/max	0,04-0,6
Номиналды қысым МПа	0,6
Қатты бөлшектер мен ылғалдың өтуінен АЭСЖ қорғау дәрежесі	IPX4
Суық және ыстық суды қосу келтеқұбырларының бұрандасының диаметрі	G1/2"

3. ЖЕТКІЗУ ЖИЙНТЫҒЫ

Су жылытқыш-араластырғыш.....1 дана.
 ҚАҚ.....1 дана.
 Пайдалану бойынша нұсқаулық1 дана.
 Орамы1 дана.

4. АЭСЖ СИПАТТАМАСЫ МЕН ЖҰМЫС ІСТЕУ ҚАҒИДАСЫ

АЭСЖ-дағы су жылыту элементі орналасқан тот баспайтын болаттан жасалған жылыту қолбасы арқылы лезде жылиды. Талап етілетін температураға аспап тұтқасының көмегімен су ағынын реттеумен (АЭСЖ кірісінде судың «арынының» төмендеуімен/жоғарылауымен) қол жеткізіледі. Су құбыры суының температурасы жыл бойы айтарлықтай ауытқуы мүмкін: қыста 5°C-тан жазда 20°C-қа дейін. Сондықтан АЭСЖ шығысындағы судың бірдей температурасы кезінде қыста су ағыны жазға қарағанда айтарлықтай аз болуы мүмкін.

АЭСЖ-да қызып кетуден қорғау үшін термосөндіргіш қарастырылған, ол - температура белгісі 85°C-тан асатын жағдай туындаған кезде құрылғыны желіден 30 секунд ішінде өшіреді. Бұл жағдайда құрылғы судың температурасы 70°C - қа дейін төмендеген кезде жұмысын жалғастырады. Термосөндіргіш АЭСЖ-ты дұрыс қоспау және пайдалану нәтижесінде пайда болған судың артық қысымына байланысты АЭСЖ-ты істен шығудан қорғауға қызмет етпейді.

АЭСЖ Thermex Tesoro 3500 тоқтың кемуі жағдайда аспапты өшіруге арналған ҚАҚ-пен жеткізіледі.

Құрылғыда су жылытқыштан шығатын судың температурасын, сондай-ақ құрылғының жұмыс режимдерінің сенсорлық шкаласын көрсететін ақпараттық дисплейі бар.

5. ҚАУІПСІЗДІК ШАРАЛАРЫНЫҢ НҮСҚАУЛАРЫ

Электр сымдары, сақтандырғыш және коммутациялық құрылғылар қосылатын АЭСЖ қуатына сәйкес келулері тиіс.

Балалардың ЭСЖ-мен ойнамаулары үшін, балаларға көңіл бөлу керек. ЭСЖ мүмкіндіктері, сезу немесе психикалық қабілеттері шектелген тұлғалардың (балаларды қоса), сондай-ақ ЭСЖ пайдалана алмайтын тұлғалардың пайдалануына арналмаған, тек бұл ЭСЖ қауіпсіздігі үшін жауап беретін тұлғалардың нұсқауларына сәйкес және бақылауымен жүзеге асырылатын жағдайларды қоспағанда.

АЭСЖ жерге тұйықтау міндетгі!



Электр су жылытқыштарын пайдалану тек ажыратқыш пен RCD орнатылған кезде ғана ұсынылады.

Сым, қауіпсіздік және коммутациялық құрылғылар кем дегенде 16 А ток жүктемесіне төтеп беруі керек.

ТҮЙЫМ САЛЫНАДЫ:

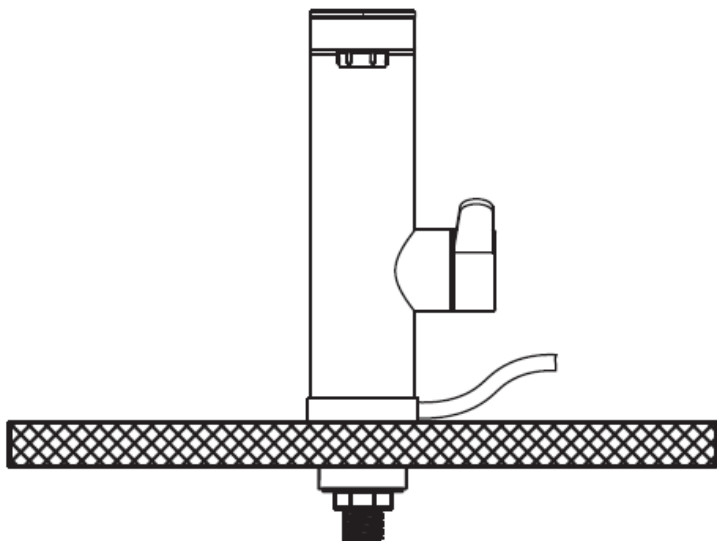
- АЭСЖ шұңғылшаға тігінен орнатудан басқа жолмен орнатуға;
- Аспаптың конструкциясына өз бетінше өзгерістер енгізуге;
- АЭСЖ су шығысына қандай да бір бекіту арматурасын, клапандарды орнатуға немесе қосымша араластырғыштарды, себезгі сепкіштерді, АЭСЖ ағызғышқа жарғыштарды қосуға;
- Жұмыс істеп тұрған АЭСЖ бақылаусыз қалдыруға;
- АЭСЖ шұңғылшаға орнатпай және оны сумен толтырмай АЭСЖ қосуға;
- Құммен, тотықпен немесе тұнбамен ластанған суды пайдалануға (АЭСЖ кірісінде суды алдын ала тазарту үшін кемінде 200 мкм тазарту дәрежесі бар сүзгілерді пайдалану қажет);
- Зақымдалған желілік кабельмен АЭСЖ қосуға;
- Су қатқан кезде АЭСЖ қосуға немесе қоршаған орта температурасы 0 °С төмен болғанда пайдалануға;
- Аспапты жабылмаған және жылытылмайтын үй-жайларда пайдалануға;

6. ОРНАТУ ЖӘНЕ ҚОСУ

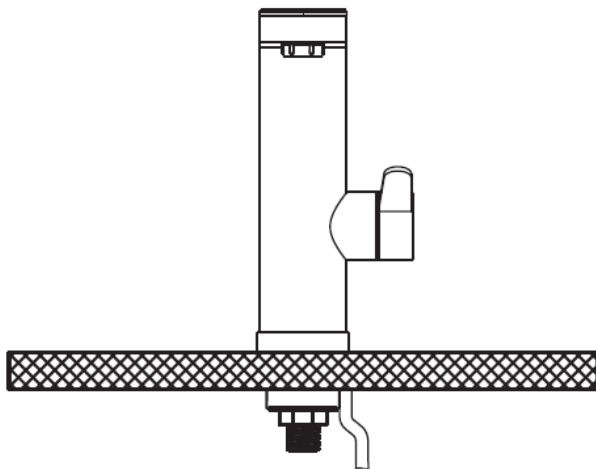
Орнату білікті қызметкермен жүзеге асырылуы тиіс.
Орнату бойынша келесі іс-әрекеттер реттілігі ұсынылады:

- су жылытқышты шұңғылшаға құрастыру;
- су құбырына қосу;
- электр желісіне қосу.


Орнату екі тәсілмен мүмкін болады: қорек беру кабелін жуғыштың үстінен шығару және қорек беру кабелін жуғыштың астынан шығару.



1-сур. Қорек беру кабелін жуғыштың үстінен шығарумен орнату



2-сур. Қорек беру кабелін жуғыштың астынан шығарумен орнату

1. 1-суреттегі немесе 2-суреттегі сұлбаны сақтай отырып, таңдалған орнату нұсқасына сәйкес АЭСЖ жуғышқа орнатыңыз.
2. Сумен жабдықтау жүйесінде суық суды беруді алдын ала жабыңыз.
3. АЭСЖ суық су кірісінің келтекұбырын суық сумен жабдықтау құбырына иілгіш сантехжеткізгіштің көмегімен қосыңыз (жеткізу жиынтығына кірмейді).
4. Қосылғаннан кейін АЭСЖ-ға су беріңіз, ағызғыштан судың ағуын күтіңіз, су беруді тоқтатыңыз. Барлық қосылыстардың тығыздығын тексеріңіз.
5. Электр желісіне қосар алдында аспапты қосатын желіні тоқтан ажыратыңыз. Алдымен ҚАҚ бар кабель аспапқа қосылады, содан кейін розеткаға қосылады.
6. ҚАҚ АЭСЖ кабеліне қосыңыз. Ол үшін 2 бұрамашегені бұрап, ҚАҚ қақпағын шығарып алыңыз. Бұдан әрі сұлба бойынша ҚАҚ қысқыштар блогына АЭСЖ жеткізу электр кабелін қосыңыз: L (қоңыр) – «фаза»; N (көгілдір) – «нөл»; E немесе  (сары/жасыл) – «жерге тұйықтау».
7. АЭСЖ-ны желіге қосыңыз.

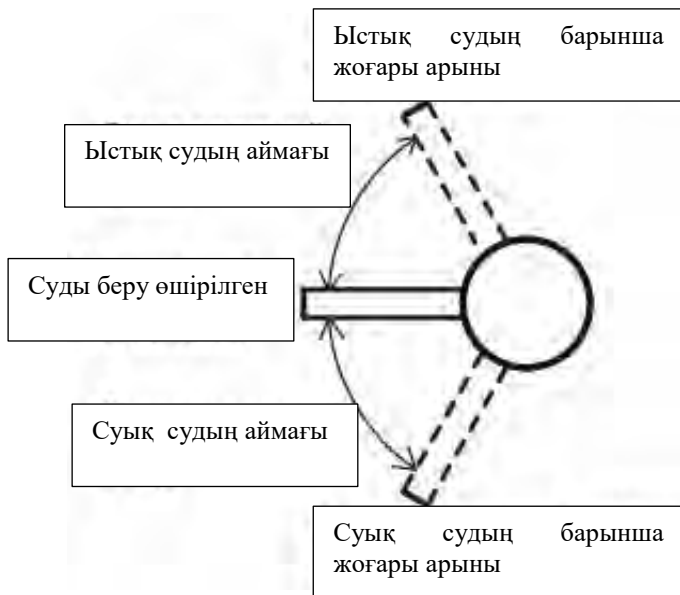


200 мкм кем емес тазалау дәрежесі бар суды алдын ала тазарту сүзгісін пайдалана отырып, АЭСЖ-ға суық суды беру қажет.



Қандай да бір бекіту арматурасын, АЭСЖ-дан су шығатын клапандарды орнатуға немесе қосымша араластырғыштарды, себезгі ағытқыштарды, АЭСЖ ағызғышқа жарғыштарды қосуды қажет салынады.

7. ПАЙДАЛАНУ



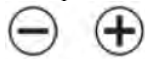
3-сур. Аспап күйінің тұтқасы

Аспаптың тұтқасында 3 күй белгіленген: суық су (cold), ыстық су (hot) және өшіру (stop).

Stop (ортасында) күйіндегі тұтқа құралдың өшірілгенін, су берілмегенін білдіреді.

Сандық дисплейде үш қуат бөлімі бар шкала және шығатын судың температурасы көрсетіледі.

Судың қызу температурасын жоғарылату немесе төмендету үшін басқару панеліндегі сенсорлық батырмаларды пайдаланыңыз:



Қуат шкаласы үш қыздыру режиміне сәйкес келеді:

I – 1100 Вт

II – 2300 Вт

III - 3500 Вт

Ыстық суды алу үшін тұтқаны жоғары бұраңыз және судың ағызғыштан ағуын күтіңіз. Аспаптың тұтқасымен су ағынын реттеңіз. АЭСЖ шығысындағы су температурасы тұрақтанғанша 10-15 секунд күтіңіз. Егер су тым суық болса, су беруді азайтыңыз. Егер су тым ыстық болса, су беруді көбейту керек.

Аспаптың корпусында «Tesoro 3500» мәтіндік жарық индикаторы пайда болады, ол құралдың суды жылытқанын білдіреді.

Суық суды алу үшін тұтқаны төмен бұраңыз және судың ағызғыштан ағуын күтіңіз. Аспаптың тұтқасымен су ағынын реттеңіз.

Су жылытқышты пайдалануды аяқтағаннан кейін аспаптың тұтқасын Stop күйіне бұраңыз.

Су жылытқыштағы су қызған кезде термосөндіргіш ТЭЖ-ге электр энергиясын беруді тоқтатады.



НАЗАР АУДАРЫҢЫЗ! Егер Сіз АЭСЖ ұзақ уақыт пайдалануды жоспарламайтын болсаңыз, онда оны желіден ажыратып қою қажет.

8. ТЕХНИКАЛЫҚ ҚЫЗМЕТ КӨРСЕТУ ЖӘНЕ КҮТІМІ

АЭСЖ пайдаланушымен қандай да бір арнайы қызмет көрсетуді талап етпейді. Жөндеу міндетті түрде авторландырылған сервис орталығымен орындалуы тиіс.

Ақаулықтар туындаған жағдайда АЭСЖ өз бетіңізбен жөндеуге тырыспаңыз. Өтінеміз жақын маңда орналасқан авторландырылған сервис орталығынан көмек алу үшін хабарласыңыз.

АЭСЖ корпусын аздап дымқыл матамен сүртуге болады. Абразивті материалдарды немесе агрессивті химикаттарды пайдалануға тыйым салынады. Аэраторды ластанулардан тұрақты тазартып отырыңыз.

АЭСЖ суық судың кіріс келтекүбырында орналасқан сүзгіні тұрақты тексеріп және тазартып отырыңыз. Сүзгіге қол жеткізу АЭСЖ суық сумен қамтамасыз ету құбырынан ажырату арқылы жүзеге асырылады. Аспапты электр қорегінен және негізгі сумен қамтамасыз ету жүйесінен ажыратқаныңызға көз жеткізіңіз.

9. АҚАУЛАРДЫ ІЗДЕУ ЖӘНЕ ЖОЮ

Ақау	Жою
Аспап суды жылытпайды	<ul style="list-style-type: none"> - Электр желісіне қосуды тексеріңіз. - Судың аспап арқылы еркін өтетіндігіне көз жеткізіңіз. - ҚАҚ іске қосылмағанына көз жеткізіңіз (ҚАҚ индикаторы жануы тиіс) - АЭСЖ суық судың кіріс келтеқұбырында орналасқан сүзгінің, сондай-ақ ағызғыш аэраторының бітелмегеніне көз жеткізіңіз. Қажет болған жағдайда оларды тазартыңыз.
Аспаптан су ағады	<ul style="list-style-type: none"> - Су жылытқыштың суық сумен жабдықтау құбырымен қосылыстарының тығыздығын тексеріңіз, қажет болған жағдайда қосылған жерге тығыздағыштарды орнатыңыз.
Шығысында судың температурасы аса ыстық, немесе шығысындағы судың көлемі өте төмен	<ul style="list-style-type: none"> - Судың тым төмен қысымын тексеріңіз, қажет болса су ағынын көбейтіңіз. - АЭСЖ суық судың кіріс келтеқұбырында орналасқан сүзгінің, сондай-ақ ағызғыш аэраторының бітелмегеніне көз жеткізіңіз. Қажет болған жағдайда оларды тазартыңыз.

Су жылытқыштың барлық құрамдас бөлшектері қажет болған жағдайда оны экологиялық қауіпсіз кәдеге жаратуға жол беретін материалдардан жасалған, ол сатып алушы тұратын елдің нормалары мен ережелеріне сәйкес жүргізілуі тиіс. Орнату, пайдалану және қызмет көрсету ережелерін сақтаған кезде, пайдаланылатын судың сапасы қолданыстағы стандарттарға сәйкес келген кезде дайындаушы АЭСЖ-ның қолданылу мерзімін белгілейді - 5 жыл.

11. ЭЛЕКТР СУ ЖЫЛЫТҚЫШТАРДЫ ТАСЫМАЛДАУ ЖӘНЕ САҚТАУ

Электр су жылытқыштарды тасымалдау және сақтау орамындағы манипуляциялық белгілерге сәйкес жүзеге асырылады:



– Жүкті ылғалдың әсерінен қорғау қажеттілігі



– Жүктің нәзіктілігі, абайлап қолдану шарты



– Жүкті сақтаудың ұсынылатын температуралық диапазоны:
+10°C бастап +20°C дейін



– Жүктің дұрыс тігінен орналасуы

12. ӨНДІРУШІНІҢ КЕПІЛДІКТЕРІ

Өндіруші су жылытқышқа 2 жыл кепілдік мерзімін белгілейді.

Кепілдік мерзімі АЭСЖ сату күнінен бастап есептеледі. Сату күні және дүкеннің мөртабаны болмаған немесе түзетілген жағдайда, кепілдік мерзімі аспаптың корпусындағы сәйкестендіру тақташасында көрсетілген су жылытқыштың шығарылған күнінен бастап есептеледі. Бұйымды шығару күні бұйымның корпусында төменгі бөлігінде орналасқан сәйкестендіру тақташасында (стикерде) берілген бірегей сериялық нөмірде кодталған. Бұйымның сериялық нөмірі он үш саннан тұрады. Сериялық нөмірдің үшінші және төртінші саны – шығарылған жылы, бесінші және алтыншы – шығарылған айы, жетінші және сегізінші – шығарылған күні. Кепілдік мерзімі ішінде наразылықтар сатушы-фирманың белгілерімен және АЭСЖ корпусында сәйкестендіру тақташасы болған жағдайда қабылданады.

Кепілдік тек қана коммерциялық қызметті жүзеге асыруға байланысты емес қажеттіліктер үшін пайдаланылатын су жылытқышқа ғана қолданылады. Орнату және қосу ережелерін сақтау жауапкершілігі сатып алушыға (дербес қосылған жағдайда) немесе қосуды жүзеге асыратын құрастыру ұйымына жүктеледі.

Тұтынушы АЭСЖ орнату және пайдалану кезінде кепілдік мерзімі ішінде аспаптың тоқтаусыз жұмыс істеуін қамтамасыз ететін талаптарды сақтауы тиіс:

- осы нұсқаулықта көрсетілген қауіпсіздік шараларын және орнату, қосу, пайдалану және қызмет көрсету ережелерін орындау;
- ұқыпсыз сақтаудан, тасымалдаудан және құрастырудан механикалық зақымдануларды болдырмау;
- аспаптың ішіндегі судың қатып қалуынан зақымдануын болдырмау;
- су жылытқышта жылыту үшін механикалық және химиялық қоспаларсыз суды пайдалану.

Дайындаушы тұтынушының осы нұсқаулықта жазылған су жылытқышты орнату, пайдалану және техникалық қызмет көрсету ережелерін бұзуы салдарынан, оның ішінде бұл кемшіліктер АЭСЖ пайдаланылатын желілердің (электр және сумен жабдықтау) рұқсат етілмейтін параметрлерінен туындаған және үшінші тұлғалардың араласуы салдарынан туындаған жағдайларда туындаған кемшіліктер үшін жауапты болмайды.

Кепілдік мерзімі ішінде құрамдас бөлшектері мен жиынтықтаушыларын жөндеу немесе ауыстыру жалпы АЭСЖ кепілдік мерзімін ұзартпайды. АЭСЖ орнату, электрлік қосу және алғашқы пайдалану білікті маманмен жүзеге асырылуы тиіс.

Өндіруші өнімнің жұмыс сипаттамаларын нашарлатпай, алдын ала ескертусіз, су жылытқыштардың конструкциясына өзгерістер енгізу құқығын өзіне қалдырады.

13. Дайындаушы:

THERMEX heating Technology (Jiangmen) CO., Ltd

ТЕРМЕКС хитинг Технолоджи (Цзянмынь) Ко., Лимитед

51, Jianshedonglu, Taoyuan town, Heshan city, PRC

51, Цзяньшедунлу, Таююань, Хэшань қ., ҚХР



Барлық үлгілері міндетті сертификаттаудан өткен және Кеден Одағының ТР ТС 004/2011, ТР ТС 020/2011, ТР ЕАЭС 037/2016 Техникалық регламентінің талаптарына сәйкес келеді.

КО ТР 004/2011, КО ТР 020/2011 Сәйкестік сертификаты:

№ЕАЭО RU C-CN.АД07.В. 03089/21

Жарамдылық мерзімі: 01.03.2021 бастап 28.02.2026 дейін

Сертификаттау бойынша орган: «ЦЕНТР Сертификации «ВЕЛЕС» жауапкершілігі шектеулі серіктестігі, RA.RU.10АД07 аккредиттеу аттестаты.

ЕАЭО ТР 037/2016 сәйкестік туралы декларация:

ЕАЭО N RU Д-CN.РА01.В. 09558 / 21

Жарамдылық мерзімі: 24.02.2021 бастап 19.02.2026 дейін

Қазақстанға импорттаушы, Қазақстанда сатушы, сапасы бойынша наразылықты қабылдаушы ұйымның атауы және орналасқан жері:

«Термекс Сары-Арка» ЖШС

Тел.: 8 (7212) 51 28 89

САТУ ТУРАЛЫ БЕЛГІ

Үлгі _____ Сериялық № _____

Сату күні « _____ » _____ 201 _____ ж.

Сатушы-фирма: _____

Сатушы-фирманың
өкілінің қолтаңбасы _____Сатушы-
фирманың мөрі

Бұйым жиынтықталған, бұйымның сыртқы түріне наразылығым жоқ. Қажетті белгілеріммен пайдалану бойынша нұсқаулықты алдым, пайдалану ережелерімен және кепілдік шарттарымен таныстым және келісемін.

Сатып алушының қолтаңбасы: _____

**ГАРАНТИЙНЫЙ ТАЛОН 1 / КЕПІЛДІК ТАЛОНЫ 1**

Модель / Үлгі		Печать фирмы продавца / Сатушы фирманың мөрі
Серийный номер / Сериялық нөмірі		
Дата продажи / Сату күні		
Фирма продавец / Сатушы фирма		

Заполняется фирмой продавцом / Сатушы фирмамен толтырылады

**ГАРАНТИЙНЫЙ ТАЛОН 2 / КЕПІЛДІК ТАЛОНЫ 2**

Модель / Үлгі		Печать фирмы продавца / Сатушы фирманың мөрі
Серийный номер / Сериялық нөмірі		
Дата продажи / Сату күні		
Фирма продавец / Сатушы фирма		

Заполняется фирмой продавцом / Сатушы фирмамен толтырылады

**ГАРАНТИЙНЫЙ ТАЛОН 3 / КЕПІЛДІК ТАЛОНЫ 3**

Модель / Үлгі		Печать фирмы продавца / Сатушы фирманың мөрі
Серийный номер / Сериялық нөмірі		
Дата продажи / Сату күні		
Фирма продавец / Сатушы фирма		

Заполняется фирмой продавцом / Сатушы фирмамен толтырылады

**ГАРАНТИЙНЫЙ ТАЛОН 4 / КЕПІЛДІК ТАЛОНЫ 4**

Модель / Үлгі		Печать фирмы продавца / Сатушы фирманың мөрі
Серийный номер / Сериялық нөмірі		
Дата продажи / Сату күні		
Фирма продавец / Сатушы фирма		

Заполняется фирмой продавцом / Сатушы фирмамен толтырылады

Дата приема / Қабылдау күні		Печать фирмы продавца / Сатушы фирманың мөрі
Дата выдачи / Берілген күні		
Дефект / Ақау		
Выполненная работа / Орындалған жұмыс		
Мастер (Ф.И.О) / Мастер (Т.А.Ә.)		

Заполняется сервисным центром/ Сервис орталығымен толтырылады

Дата приема / Қабылдау күні		Печать фирмы продавца / Сатушы фирманың мөрі
Дата выдачи / Берілген күні		
Дефект / Ақау		
Выполненная работа / Орындалған жұмыс		
Мастер (Ф.И.О) / Мастер (Т.А.Ә.)		

Заполняется сервисным центром/ Сервис орталығымен толтырылады

Дата приема / Қабылдау күні		Печать фирмы продавца / Сатушы фирманың мөрі
Дата выдачи / Берілген күні		
Дефект / Ақау		
Выполненная работа / Орындалған жұмыс		
Мастер (Ф.И.О) / Мастер (Т.А.Ә.)		

Заполняется сервисным центром/ Сервис орталығымен толтырылады

Дата приема / Қабылдау күні		Печать фирмы продавца / Сатушы фирманың мөрі
Дата выдачи / Берілген күні		
Дефект / Ақау		
Выполненная работа / Орындалған жұмыс		
Мастер (Ф.И.О) / Мастер (Т.А.Ә.)		

Заполняется сервисным центром/ Сервис орталығымен толтырылады

ТЕХНОЛОГИИ УМНОГО ДОМА

Использование подключения Wi-Fi — обязательное требование современной концепции умного дома. Thermex объединяет оборудование, способное взаимодействовать друг с другом и с пользователем. Умный дом — новый шаг в будущее, реализованный вместе с качественным, надежным и современным оборудованием Thermex.

**Wi-Fi Motion –
новая
экосистема
вашего дома**

Технология беспроводной связи Wi-Fi Motion

Технология Wi-Fi Motion обеспечивает стабильную многопользовательскую беспроводную связь с устройствами Thermex. С помощью Wi-Fi можно управлять техникой в квартире, офисе, загородном коттедже или на предприятии из любой точки земного шара.

Wi-Fi Motion

Водонагреватель ID PRO Wi-Fi

Электрорекотел Skif 5-12 Wi-Fi

Конвектор Frame E Wi-Fi

Воздухоочиститель Griffon Wi-Fi Motion

Водоснабжение

Отопление

Очистка воздуха



thermex.com